

Sirius

EDITION 2013

Sirius

Sirius S.p.a., fondée en 1996, travaille dans le secteur de la ventilation et de la purification de l'air et fabrique essentiellement des hottes aspirantes pour cuisines.

Qualité, innovations, compétences professionnelles, technologie et design sont réunis avec une politique commerciale claire et dynamique qui a permis la croissance rapide de l'entreprise, en lui ouvrant les marchés du monde entier.

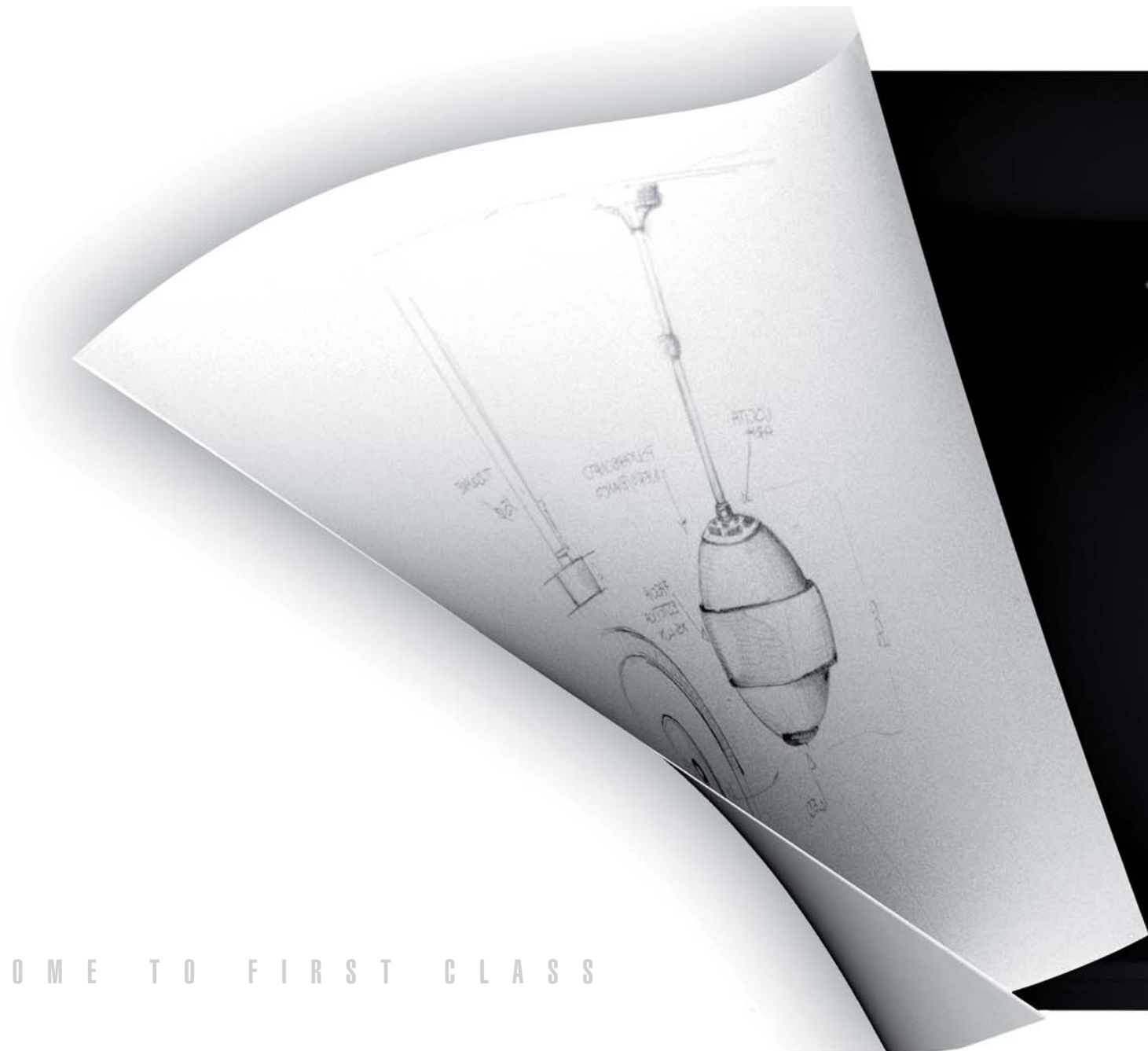
Sirius est devenue, en peu de temps, un leader mondial dans le secteur des hottes de haute qualité et exporte 90% de sa production.

Les choix stratégiques faits dans les secteurs de la technique et de la production, dictés par de nombreuses années d'expérience, ont eu une importance fondamentale sur la croissance et le succès de l'entreprise.

La large gamme de produits, les différentes ressources et innovations technologiques, la fonctionnalité des éléments utilisés, comme les moteurs et les différents éléments de ventilation, représentent la meilleure combinaison entre design et fonctionnalité.

Nous donnons aux clients une grande possibilité de répondre à tous leurs besoins.

La philosophie de notre entreprise innovatrice sur le marché de la ventilation des cuisines domestiques, tend à améliorer la haute qualité des standards de notre production, en style, technologie et design, tout en gardant en permanence un objectif basé sur la réalisation de nouveaux concepts de ventilation.



W E L C O M E T O F I R S T C L A S S

DOWNDRAFT UP-RIGHT

S-DD2-L	10-11
S-DD4 TC	12
S-DD3 TC	13
UP-RIGHT built-in	14
UP-RIGHT inox/verre	15

HOTTES PLAFOND

SLT 958	19
SLT 952	20
SLT 951	21

ILOT

SIL-T 18	24
SIL 23	25
MO 406	26
MO 404	27
SIL 17-P	28
SIL 5-TC	29

HOTTES MURALES

SL 88	32-33
SLTC 72	34
SLTC 75	35
SLTC 85	36
SL 85	37
SLTC 86	38
SLTC 81	39
SL 89	40
SL 47-P	40
SLTC 31	41

GROUPES ENCASTRABLES MOTEURS EXTERIEURS ET ACCESSOIRES

SL 907	44
SL 902	44
SL 903-P	45
SL 900	45
SEM 1	46
SEM 2	46
SEM 5	46
SEM 7	47
SEM 8	47
RW	48
LBR	48
DF	48
KF	48
DEVIATEURS	48
TECHNOLOGIE	49



Sortie de hotte: diamètre 150mm (réducteur fournis de 150mm à 125mm)

LES PRIX PUBLIC TTC SONT DONNES A TITRE INDICATIF
SELON LA LEGISLATION CHAQUE ARTICLE EST SOUMIS A UNE ECO-TAXE DE EURO 2,00 TTC



DOWNDRAFT UP-RIGHT

Le plaisir de la cuisine est exprimé
par la beauté et l'élégance
des hottes uniques.
Vous serez inspirés pour créer
des oeuvres d'art exclusives.

S-DD2 L inox



S-DD2 L TC



PRIX PUBLIC TTC SANS MOTEUR

DIM 60 INOX	2295,00 €
DIM 90 INOX	2459,00 €
DIM 120 INOX	2945,00 €
DIM 60 TC/VERRE	2364,00 €
DIM 90 TC/VERRE	2544,00 €
DIM 120 TC/VERRE	3050,00 €

MOTEUR ATTACHE 1000m3/h 242,00 €
MOTEUR ATTACHE 1500m3/h 718,00 €

Option recyclage - jeu de 2 filtres charbon

DIM 60 : KF10 (2 PIECES)	38,00 €
DIM 90 : KF9 (2 PIECES)	38,00 €
DIM 120 : KF12 (2 PIECES)	51,00 €

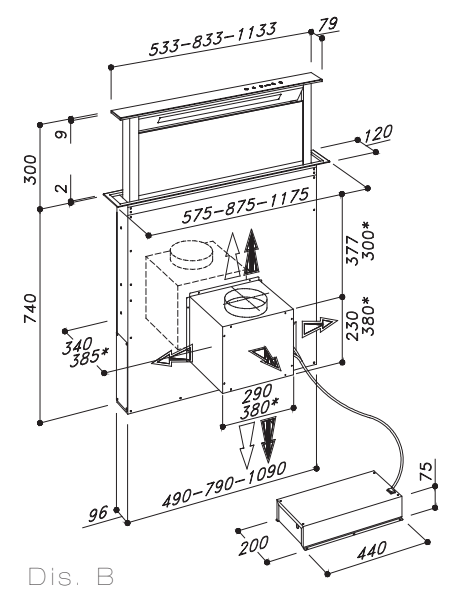
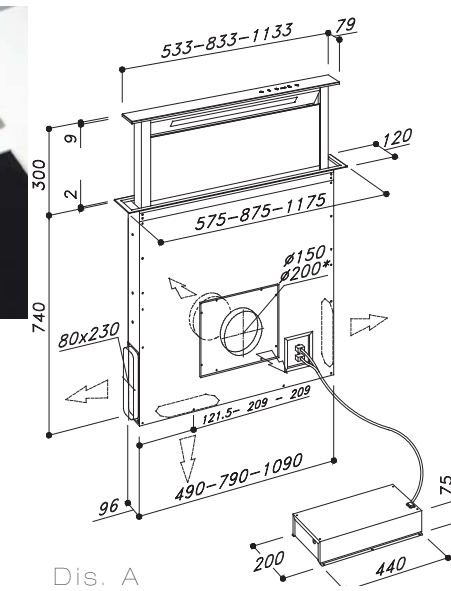
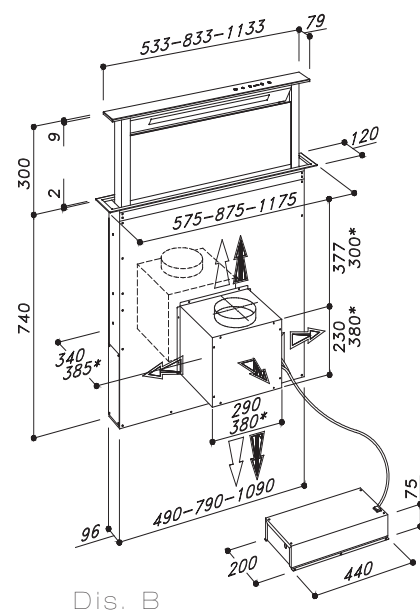
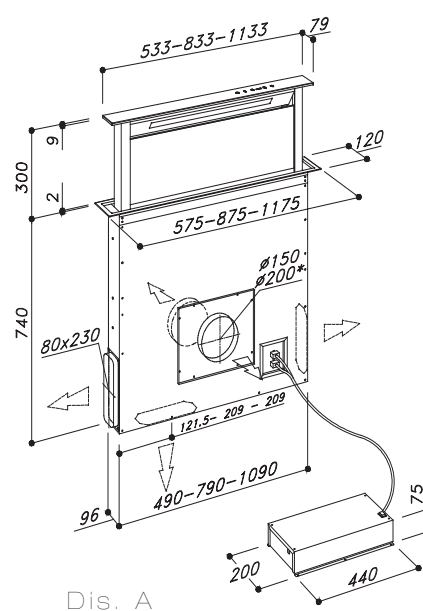
Disponible en version SDD2-L sans éclairage aussi. € 1536,00

- S-DD2-L**
- Moteur: attaché ou séparé (SEM 1,2,5,7 ou 8) voir page 46-47
 - Commandes: électroniques 4 vitesses (version inox)
Touch Control 4 vitesses (version verre)
 - Eclairage: 1x14W neon
 - Filtre: aluminium anodisé (4+1 couches)
 - Acier: AISI 304

- Trou pour le montage:
Dim 60 cm: 100 x 542mm
Dim 90 cm: 100 x 842mm
Dim 120 cm: 100x1142mm



S-DD2-L TC





S-DD4 TC

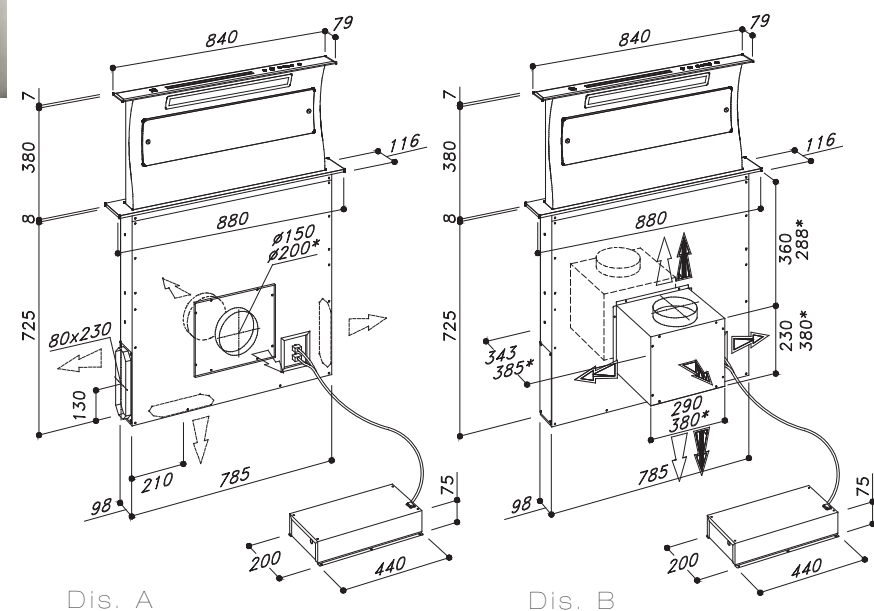


S-DD3 TC



S-DD4

- Moteur: attaché ou séparé (SEM 1,2,5,7 ou 8) voir page 46-47
 - Commandes: Touch Control 4 vitesses
 - Eclairage: 1x14W neon
 - Filtre: aluminium anodisé (4+1 couches)
 - Acier: AISI 304
- Trou pour le montage:
Dim 90 cm: 100x842mm



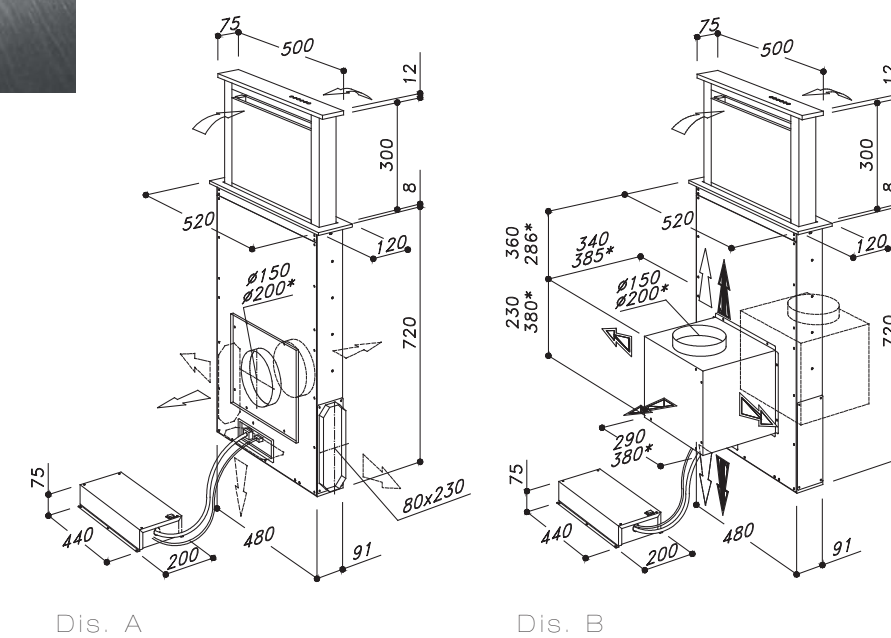
PRIX PUBLIC	
TTC INOX SANS MOTEUR	2544,00 €
TC/VERRE NOIR	2648,00 €
MOT/ ATTACHE 1000m3/h	242,00 €
MOT/ ATTACHE 1500m3/h	718,00 €

KF4 - option recyclage - jeu de 2 filtres charbon € 32,00



S-DD3 - TC DOMINO

- Moteur: attaché ou séparé (SEM 1,2,5,7 ou 8) voir page 46-47
 - Commandes: électroniques 4 vitesses (version inox)
Touch Control 4 vitesses (version verre noir)
 - Filtres: aluminium anodisé (4+1 couches)
 - Acier: AISI 304
- Trou pour le montage:
Dim cm 52: 104x490mm



PRIX PUBLIC	
TTC INOX SANS MOTEUR	€ 2064,00
TC/VERRE NOIR	€ 2132,00
MOT/ ATTACHE 1000m3/h	242,00 €
MOT/ ATTACHE 1500m3/h	718,00 €

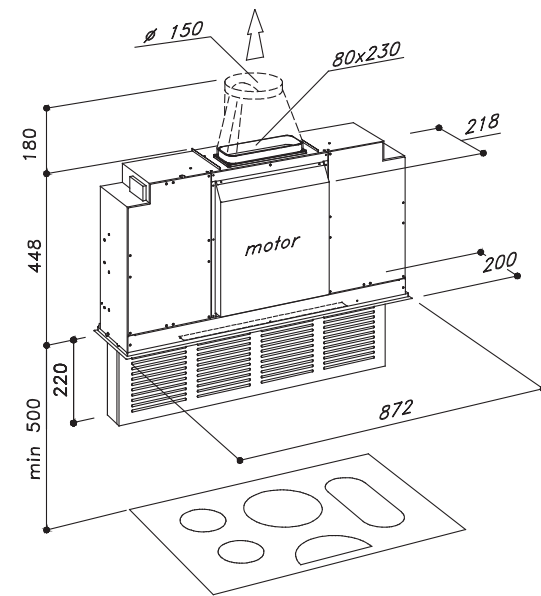
KF10 - option recyclage - jeu de 2 filtres charbon € 38,00



UP-RIGHT encastrable



UP-RIGHT TC inox/verre



PRIX PUBLIC TTC
 DIM 90 INOX SANS MOTEUR 1581,00 €
 DIM 90 INOX AVEC MOTEUR 1856,00 €

- Moteur: attaché (EBM 800 m3/h) ou séparé (voir SEM)
- Eclairage: 1x10W bande LED
- Fonction éclairage d'ambiance
- Commandes: Télécommande
- Filtre: aluminium anodisé (4+1 couches)
- Acier: Inox 430

- Trou pour le montage:
 Dim cm 90: 185x860mm

KF21 - option recyclage - jeu de 2 filtres charbon 38,00 €

L'EVOLUTION DE LA PERFECTION

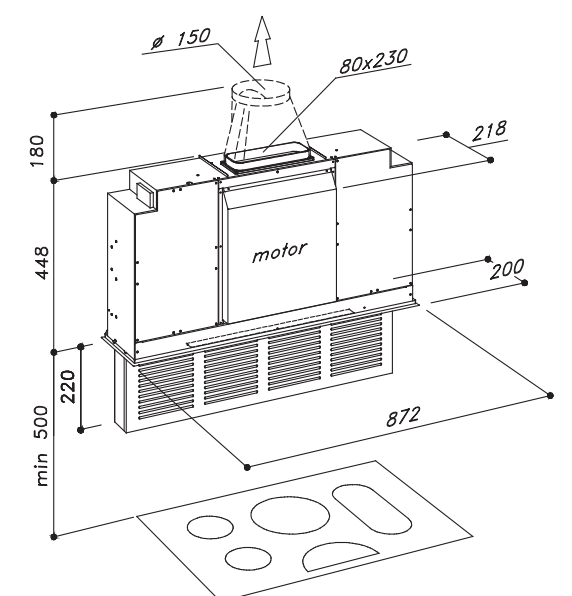
Le "UPRIGHT" est un produit nouveau qui montre une révolution dans l'histoire des hottes de cuisine, grâce à son système d'extraction vertical et automatique qui représente un concept de technologie le plus avancé et incomparable.



UP-RIGHT freestanding

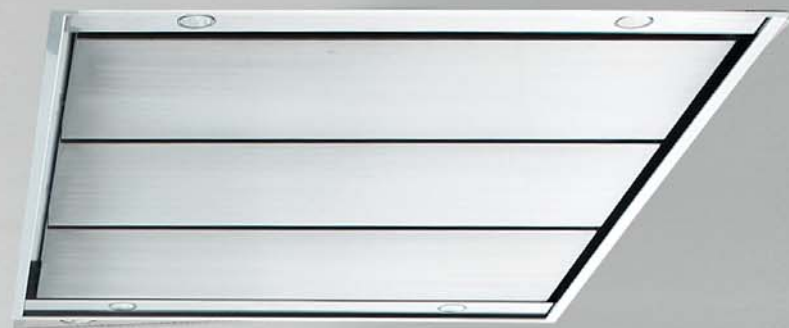
- Moteur: attaché (EBM 800m3/h) ou séparé (voir SEM)
- Commandes: télécommande
- Eclairage: 1x10W bande LED
- Filter: aluminium anodisé (4+1 couches)
- Acier: AISI 430

- Trou pour le montage:
 Dim cm 90: 185x860 mm



PRIX PUBLIC TTC
 DIM 90 INOX/VERRE SANS MOTEUR 1994,00 €
 DIM 90 INOX/VERRE AVEC MOTEUR 2269,00 €

KF21 - option recyclage - jeu de 2 filtres charbon 38,00 €



HOTTES PLAFOND

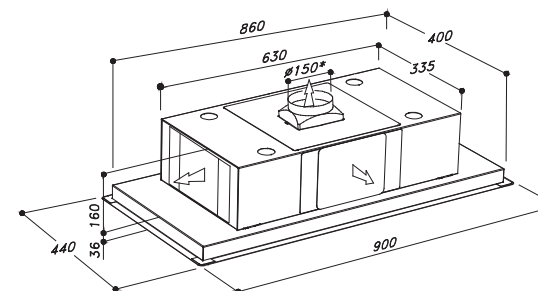
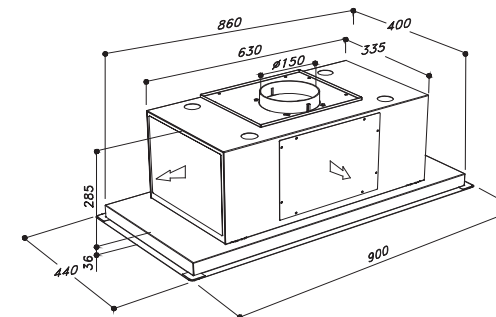
Elégants et discrets, soit dans les îlots soit dans les applications murales, les groupes encastrables et les moteurs extérieurs sont la solution parfaite pour les applications dans les petits espaces ou pour designs de cuisines minimalistes.

DESIGN AND TECHNOLOGY

SLT 958



ASPIRATION PHERIPHERIQUE



SL 958

- Moteur: attaché (aluminium 1000 m³/h) ou séparé (voir SEM)
- Absorption: 265W
- Pression: 480Pa
- Bruit: 62dBA



- Eclairage: 2 x 6 W bande Led
- Fonction éclairage d'ambiance



- Télécommande



- Filtre: aluminium anodisé (5+1 couches)
- Acier: AISI 430

PRIX PUBLIC TTC

DIM 90X44 INOX SANS MOTEUR	1302,00 €
DIM 90X44 INOX AVEC MOTEUR	1581,00 €

KF2 - option recyclage - 1 filtre charbon 35,00 €



SLT 952

Ambient lighting

ASPIRATION PHERIPHERIQUE

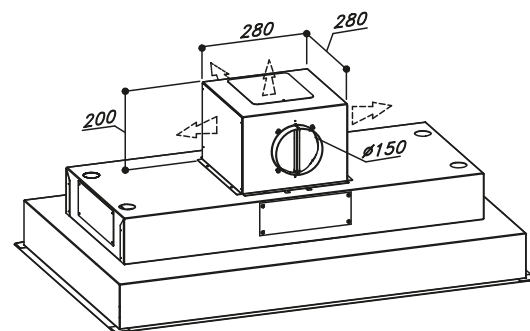
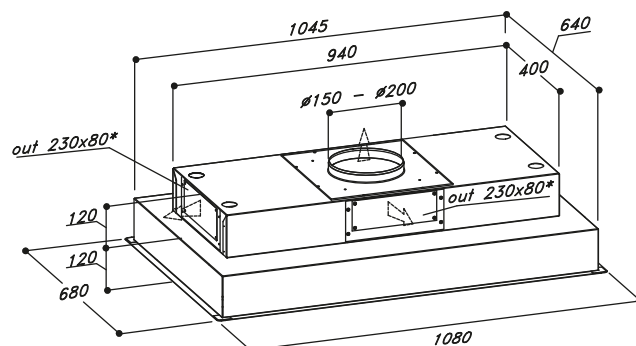
SLT952

- Moteur: attaché (aluminium 1000 m3/h) ou séparé (SEM 1,2,5,7 ou 8 pag.46-47)
- Absorption: 265W
- Pression: 480Pa
- Bruit: 62dBA
- Eclairage: Neon 6x14W
- Commandes: Télécommande
- Filtres: aluminium anodisé (5+1 couches)
- Acier: inox 430

PRIX PUBLIC TTC:

SLT 952 DIM 1100x700mm SANS MOTEUR 1862,00 €
 SLT 952 DIM 1100x700mm AVEC MOTEUR 2134,00 €

KF5 - option recyclage - jeu de 2 filtres charbon 70,00 €



SLT 951

ASPIRATION PHERIPHERIQUE

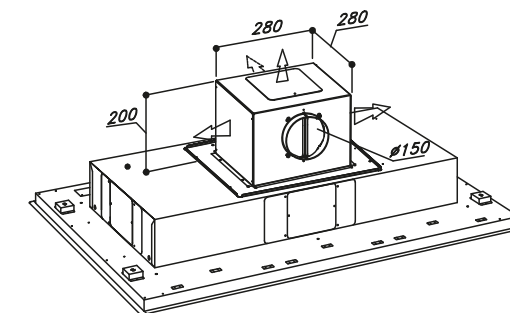
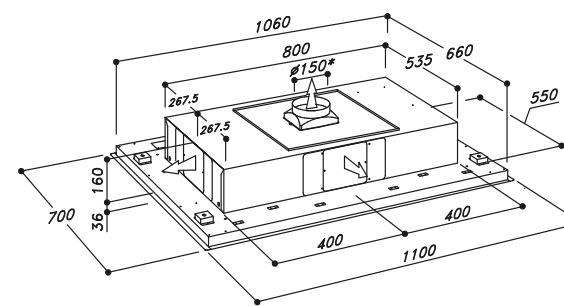
SLT951

- Moteur: attaché (aluminium 1000 m3/h) ou séparé (voir SEM)
- Eclairage: lampes dichroïques 4x20W avec variateur
- Commandes: Télécommande
- Filtres: aluminium anodisé (5+1 couches)
- Acier: inox 430

PRIX PUBLIC TTC:

SLT 951 DIM 1100x700mm SANS MOTEUR 1581,00 €
 SLT 951 DIM 1100x700mm AVEC MOTEUR 1856,00 €

KF2 - option recyclage - jeu de 2 filtres charbon 70,00 €





ILOTS

La cuisine est une expression de sa personnalité. Choisir entre la variété des styles, du traditionnel au contemporain, est une réflexion de son intériorité. La pureté du design, les lignes harmonieuses, la combinaison de l'acier inoxydable avec le verre créent une formule aussi personnelle que sa signature.



SIL-T18

SIL-T 18

- Moteur: 500 m3/h
- Absorption: 135W
- Pression: 220Pa
- Bruit: 50dBA



- Eclairage: 1led x 3W
- Fonction éclairage d'ambiance



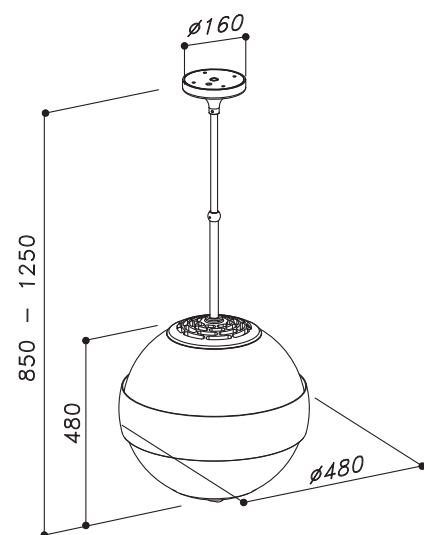
- Eclairage: 2 x 40W neon
- Fonction éclairage d'ambiance



- Commandes: Télécommande



- Filtre: aluminium anodisé (5+1 couches)
- Composants: fibre en verre + acier chromé



SIL-T18-N	PRIX TTC	2300,00 €
SIL-T18-B	PRIX TTC	2300,00 €
SIL-T18-L	PRIX TTC	2300,00 €

KF16 - option recyclage - 1 filtre charbon 22,00 €



SIL 23

SIL 23

- Moteur: 900 m3/h
- Absorption: 250W
- Pression: 540Pa
- Bruit: 55dBA



- Eclairage: 2x6W bande LED
- Fonction éclairage d'ambiance



- Commandes: Télécommande



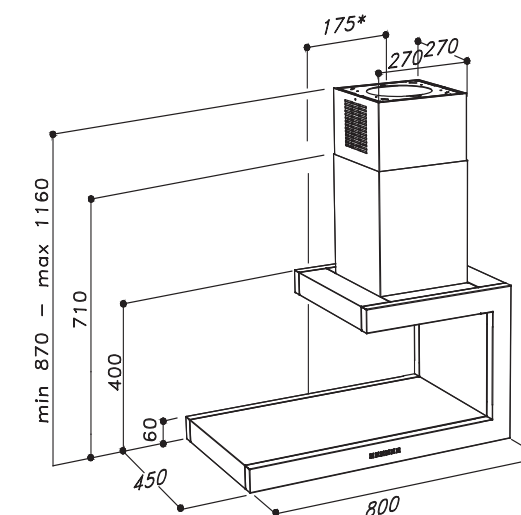
- Filtre: aluminium anodisé (4+1 couches)
- Acier: Inox 430



SIL 23 PRIX TTC 1780,00 €

Kit de recyclage: déviateur + filtre charbon KF2 80,00 €
 KF2 - option recyclage - 1 filtre charbon 35,00 €

* Distance entre le centre de la hotte et la sortie du moteur





MO 406

MO 406

- Moteur: GPZ 900 m3/h
- Absorption: 250W
- Pression: 540Pa
- Bruit: 55dBA



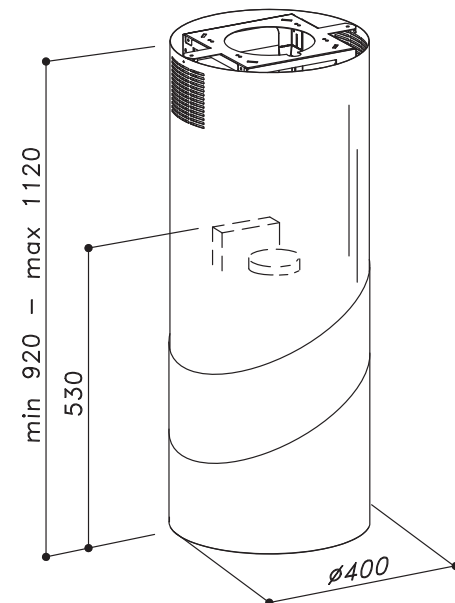
- Eclairage: 1x40W neon



- Commandes: Télécommande



- Filtre: aluminium anodisé (5+1 couches)
- Acier: AISI 304



ACIER INOX PRIX PUBLIC TTC 1549,00 €
NOIR 1616,00 €

Kit de recyclage: déviateur + filtre charbon KF4 58,00€
KF4 - option recyclage - 1 filtre charbon 16,00 €



MO 404

MO 404

- Moteur: 800 m3/h aluminium
- Absorption: 200W
- Pression: 480Pa
- Bruit: 59dBA



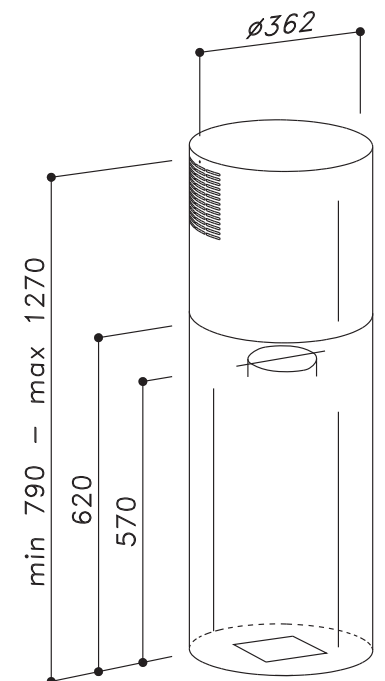
- Eclairage: 1x50W lampe dichroïque



- Commandes: Télécommande



- Filtre: aluminium anodisé (5+1 couches)
- Acier: AISI 304



PRIX PUBLIC TTC 1376,00 €

Kit de recyclage: déviateur + jeu de 2 filtres charbon KF3 80,00 €
KF3 - option recyclage - jeu de 2 filtres charbon 45,00 €

SIL 17-P



SIL 5-TC



SIL 17-P

- Moteur: GPZ 900 m3/h
- Absorption: 250W
- Pression: 540Pa
- Bruit: 55dBA



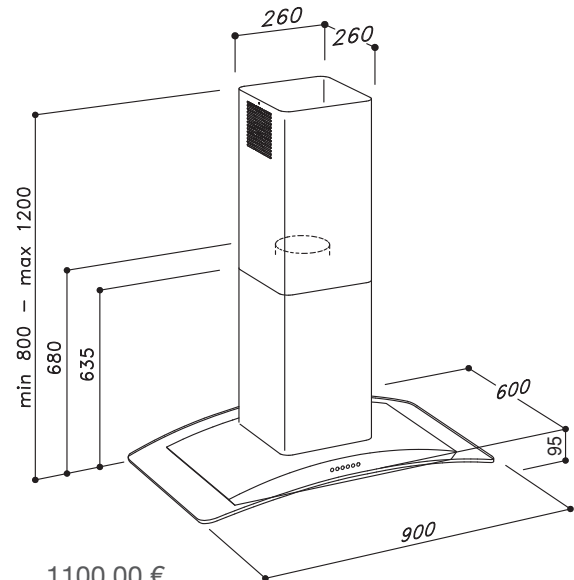
- Eclairage: 4X20W lampes halogènes



- Commandes: électronique 4 vitesses + temporisateur + bouton lumière



- Filtre: aluminium anodisé (5+1 couches)
- Acier: AISI 430



PRIX PUBLIC cm 90 1100,00 €

Kit de recyclage: déviateur + filtre charbon KF5 80,00 €
KF5 - option recyclage - 1 filtre charbon 35,00 €



SIL 5-TC

- Moteur: GPZ 900 m3/h
- Absorption: 250W
- Pression: 540Pa
- Bruit: 55dBA



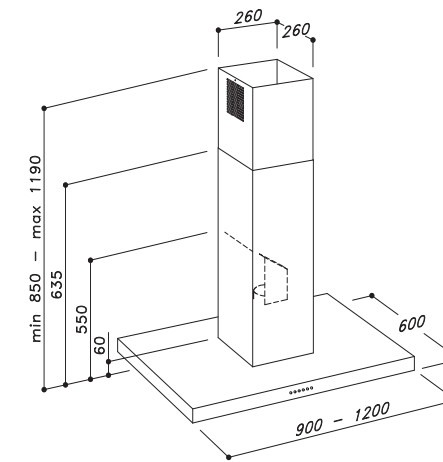
- Eclairage: 4X20W lampes halogènes



- Commandes: Touch Control 4 vitesses + temporisateur + bouton lumière



- Filtre: labyrinthe en option, voir page 41
- Acier: AISI 430



PRIX PUBLIC cm 90 1578,00 €
PRIX PUBLIC cm 120 1766,00 €

Kit de recyclage: déviateur + filtre charbon KF2 80,00 €
KF2 - option recyclage - 1 filtre charbon 35,00 €



HOTTES MURALES

La solution de la ventilation supérieure est une expression de la passion réelle. L'éclat de l'acier inoxydable 304, la perfection du verre et les technologies les plus avancées sont un choix original pour les personnes qui recherchent l'élégance exclusive et la fonctionnalité dans leur cuisine.



SL 88



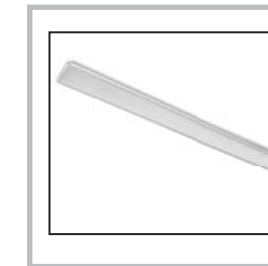
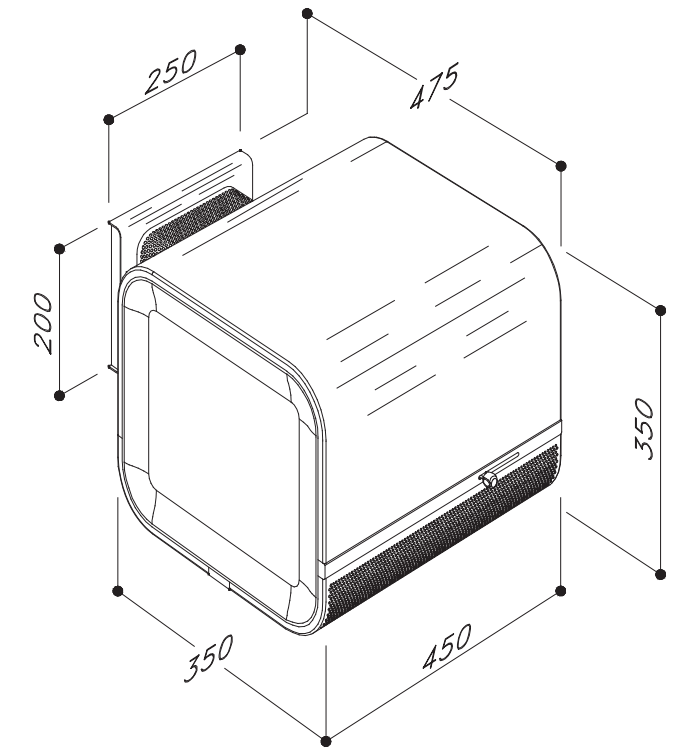
Design exclusif, technologie, performance et un parfait équilibre entre un style ancien et moderne au même temps.



PRIX PUBLIC cm 45 1200,00 €
PRIX PUBLIC version RAL + 160,00 €

KF27 - option recyclage - 1 filtre charbon 64,00 €

- A partir de 01-04-2013



Eclairage:
1 x 6W bande Led



Motor: 650 m³/h
Absorption: 170W
Pressure: 470 Pa
Noise level: 55dBA



Commandes
bouton 3 vitesses
+ bouton lumière



Filtre: Inox

Version:

- **Materiel:** acier verni
- **Couleurs standad:** blanc - rouge - noir
- **Disponible en version RAL aussi**
- **Version recyclage:** sortie à l'arrière avec diamètre 150mm



SLTC 72

SLTC 75



SLTR 72



SLTR 75

SLTR 72 - SLTC 72

- Moteur: GPZ 900 m3/h
- Absorption: 250W
- Pression: 540Pa
- Bruit: 55dBA



- Eclairage: 3 leds x 1W



- Commandes:
SLTR 72 Bouton Rotatif avec temporisateur et lumière
SLTC 72 Touch Control avec temporisateur et lumière



- Filtre: aluminium anodisé (5+1 couches)
- Acier: inox poli
- LIVRÉ AVEC CONDUITS POUR ÉVACUATION

PRIX PUBLIC TTC 1645,00 €
 Kit de recyclage - déviateur + jeu de filtres charbon KF2 80,00 €
 KF2 - option recyclage - jeu de 2 filtres charbon 35,00 €

SLTR 75 - SLTC 75

- Moteur: GPZ 900 m3/h
- Absorption: 250W
- Pression: 540Pa
- Bruit: 55dBA



- Eclairage: 3 leds x 1W

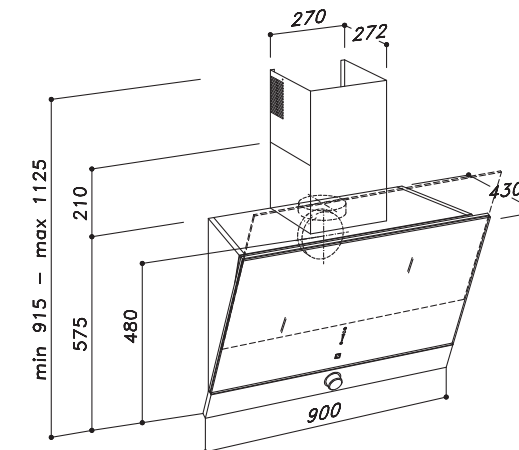
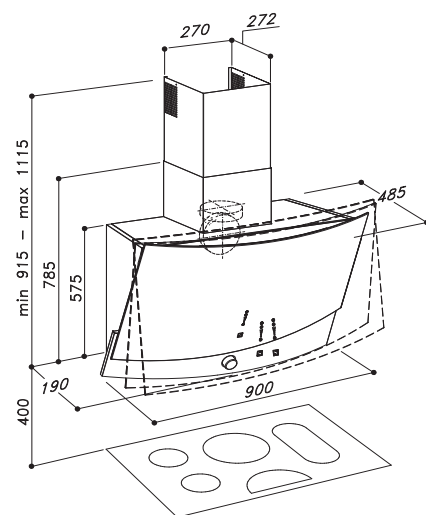


- Commandes:
SLTR 75 Bouton Rotatif avec temporisateur et lumière
SLTC 75 Touch Control avec temporisateur et lumière



- Filtre: aluminium anodisé (5+1 couches)
- Acier: inox poli
- LIVRÉ AVEC CONDUITS POUR ÉVACUATION

PRIX PUBLIC TTC 1888,00 €
 Kit de recyclage - déviateur + jeu de filtres charbon KF18 80,00 €
 KF18 - option recyclage - jeu de 2 filtres charbon 35,00 €





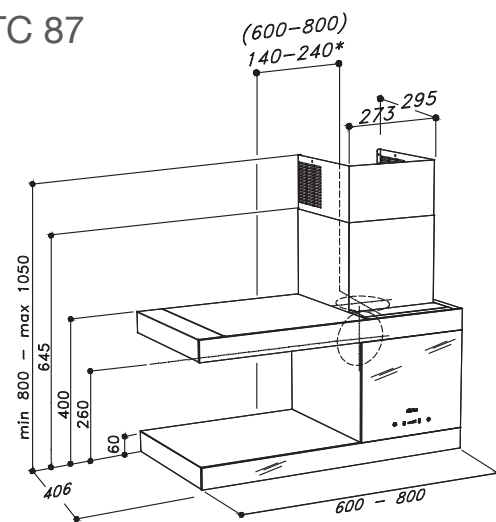
SLTC 85



SL 85



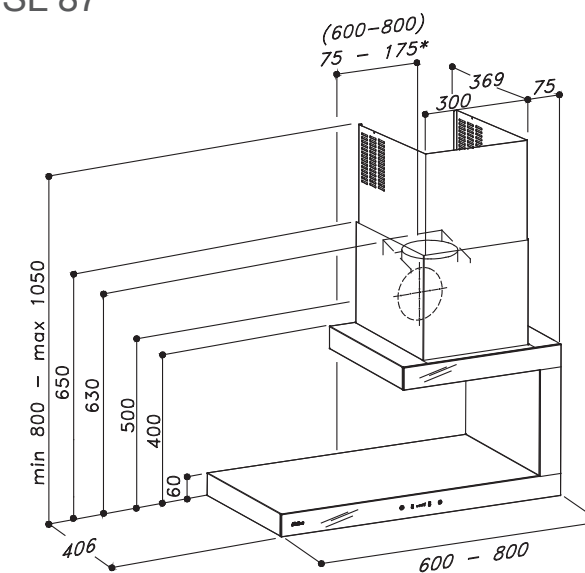
SLTC 87



PRIX PUBLIC	SL 85 cm 60	947,00 €
PRIX PUBLIC	SL 85 cm 80	1014,00 €
PRIX PUBLIC	SLTC 85 cm 60	1085,00 €
PRIX PUBLIC	SLTC 85 cm 80	1152,00 €
PRIX PUBLIC	SL 87 cm 60	912,00 €
PRIX PUBLIC	SL 87 cm 80	979,00 €
PRIX PUBLIC	SLTC 87 cm 60	1034,00 €
PRIX PUBLIC	SLTC 87 cm 80	1100,00 €



SL 87

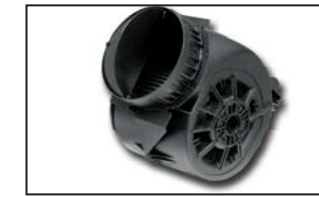


Moteur: 900m3/h
Absorption: 250W
Pression: 540 Pa
Bruit: 55 dBA

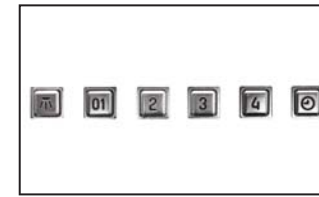


Commandes:
 Touch Control 4 vitesses +
 bouton lumière +
 temporisateur

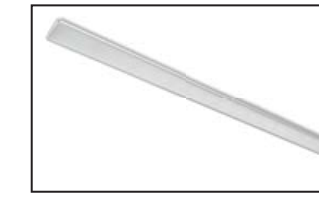
Eclairage:
 2 x 6 W bande Led



Moteur: 900m3/h
Absorption: 250W
Pression: 540 Pa
Bruit: 55 dBA



Commandes:
 électronique 4 vitesses +
 bouton lumière + temporisateur



Eclairage:
 2 x 6 W bande Led

KF2 - option recyclage - 1 filtre charbon 35,00 €
 Version recyclage avec grille fourni à l'intérieur de l'emballage



SLTC 86

SLTC 86 - SLTC 81



Moteur: 900m³/h
Absorption: 250W
Pression: 540 Pa
Bruit: 55 dBA

SLTC 86 - SLTC 81



Commandes:
 Touch Control 4 vitesses +
 bouton lumière +
 temporisateur

SLTC 86 - SLTC 81

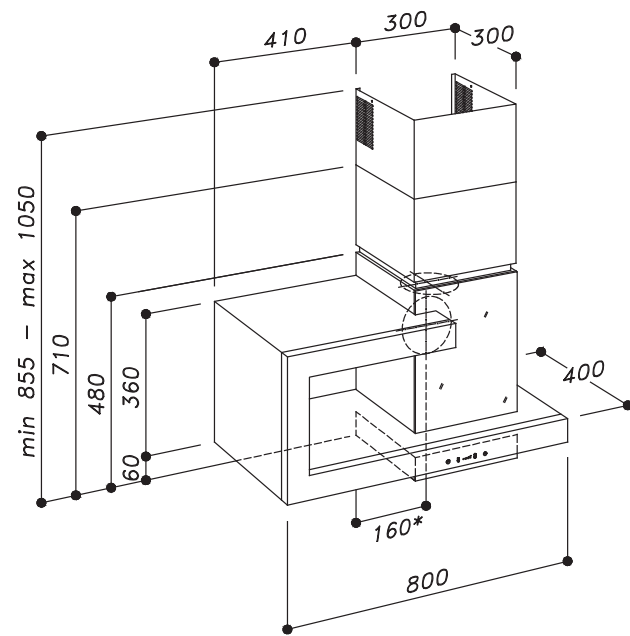


Eclairage:
 2 x 6 W bande Led

SLTC 86 - SLTC 81



Aspiration périphérique
 - Acier: AISI 430



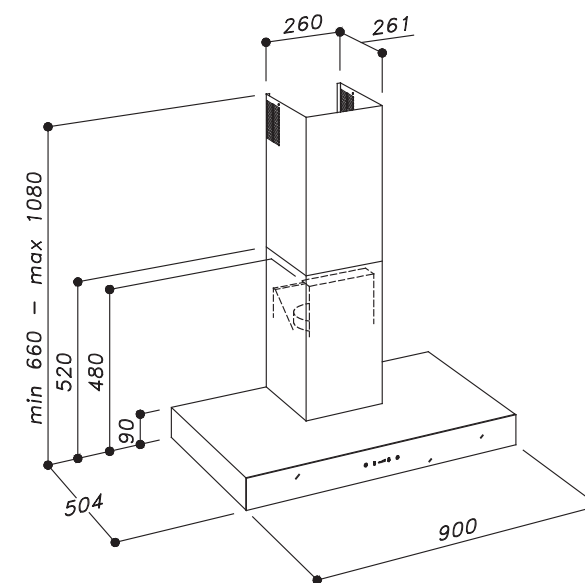
SL TC 86 € 1290,00

Kit de recyclage: déviateur + filtre charbon KF4 58,00 €
 KF4 - option recyclage - 1 filtre charbon 16,00 €



SLTC 81

ASPIRATION PHERIPHERIQUE



Aspiration périphérique
 - Acier: AISI 430



SL TC 81 € 1203,00

Kit de recyclage: déviateur + filtre charbon KF2 80,00 €
 KF2 - option recyclage - 1 filtre charbon 35,00 €



SL 89

- Moteur: 900 m3/h
- Absorption: 250W
- Pression: 540Pa
- Bruit: 55dBA



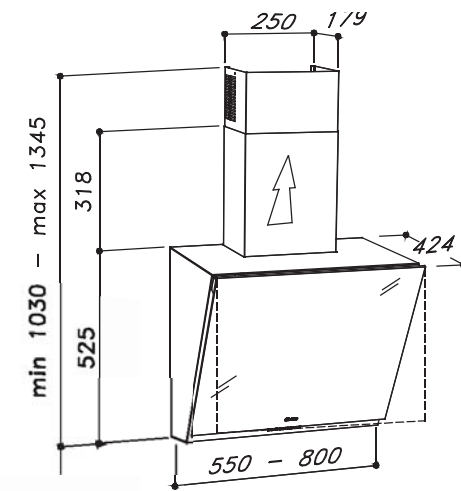
- Eclairage: 2x20W lampes halogènes



- Commandes: électronique 4 vitesses + temporisateur + bouton lumière



- Filtre: aluminium anodisé (5+1 couches)
- Acier: AISI 430



SL 47-P

SL 47-P

- Moteur: GPZ 900 m3/h
- Absorption: 250W
- Pression: 540Pa
- Bruit: 55dBA



- Eclairage: 2X20W lampes halogènes



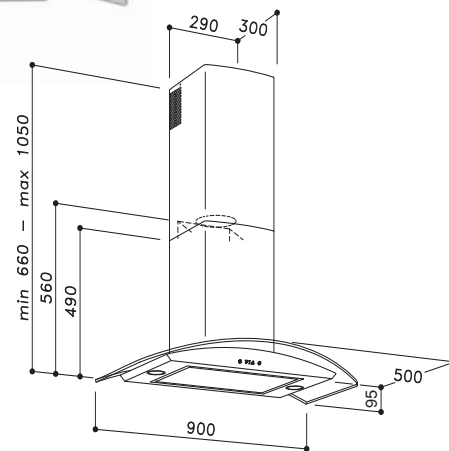
- Commandes: électronique 4 vitesses + temporisateur + bouton lumière



- Filtre: aluminium anodisé
- Acier: AISI 430

SL 89 cm 55 € 825,00 - cm 80 € 896,00
SL 47-P € 1100,00

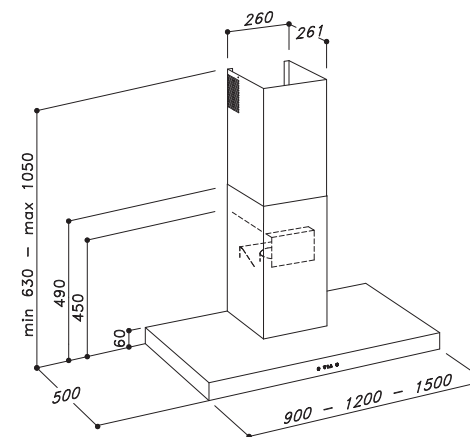
Kit de recyclage - déviateur + jeu de filtres charbon KF5 80,00 €
KF5 - option recyclage - 1 filtre charbon 35,00 €
Version recyclage avec grille dans l'emballage pour hotte SL 89



SL 89



SLTC 31



SLTC 31 cm 60 € 911,00
SLTC 31 cm 90 € 966,00
SLTC 31 cm 120 € 1143,00
SM 31 cm 90 € 672,00

Kit de recyclage - déviateur + jeu de filtres charbon KF2 80,00 €
KF2 - option recyclage - 1 filtre charbon 35,00 €

SLTC 31

- Moteur: GPZ 900 m3/h
- Absorption: 220W
- Pression: 500Pa
- Bruit: 55dBA



- Eclairage: 2x20W lampes halogènes



- Commandes: touch control 4 vitesses + temporisateur + bouton lumière



- Filtre: inox labyrinthe
- Acier: AISI 430



GROUPES ENCASTRABLES
MOTEURS EXTERIEURS ET
ACCESSOIRES

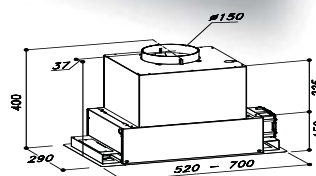
Elégant et discret soit en version centrale soit en version murale, les groupes encastrables et les moteurs extérieurs sont la solution parfaite pour applications dans tous les espaces limités de la cuisine.

SL 907

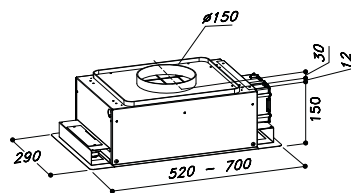


PRIX PUBLIC TTC
 DIM 52 738,00 €
 DIM 70 790,00 €

ref. FILTRE CHARBON
 cm 52 KF11 35,00 €
 cm 70 2xKF4 35,00 €



SL 907



SL 907 - EM

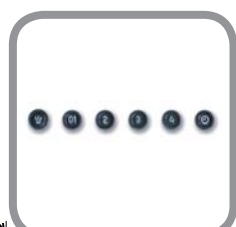


SL907

- Moteur: GPZ 900m3/h
 - Absorption: 250W
 - Pression: 540Pa
 - Bruit: 55dBA



- Eclairage: Neon 2x15W



- Commandes: électronique 4 vitesses +
 temporisateur + bouton lumière

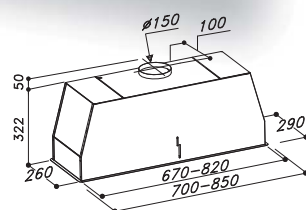
- Filtre: aluminium anodisé (5+1 couches)
 - Acier: AISI 430
 - Trou pour le montage: 270x498mm / 270x675
 270x498mm / 270x675

SL 902

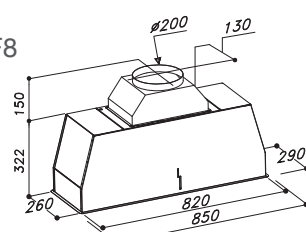


PRIX PUBLIC TTC
 1M DIM 70 689,00 €
 1M DIM 85 722,00 €
 2M DIM 85 927,00 €

ref. FILTRE CHARBON KF8
 (2 pieces) 38,00 €



UN MOTEUR



DEUX MOTEURS



SL902

- Moteur: GPZ 900m3/h
 - Moteur: GPZ 2x9000m3/h
 - Absorption: 220W
 - Pression: 480Pa
 - Bruit: 55dBA



- Eclairage: 2x20W lampes dichroïques



- Commandes: électronique 4 vitesses +
 temporisateur + bouton lumière

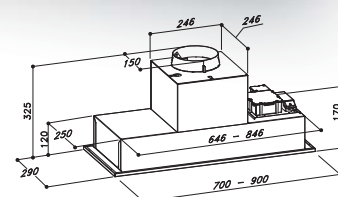
- Filtre: professionnels labyrinth
 - Diamètre sortie de l'air: 200mm (version avec 2 moteurs)
 - Diamètre sortie de l'air: 150mm (version avec 1 moteurs)
 - Trou pour le montage: 826x265xh372 un moteur en cm 85
 676x265xh372 un moteur en cm 70
 826x265xh472 deux moteurs en cm 85

SL 903-P

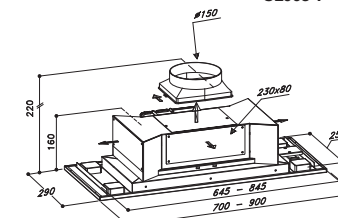


PRIX PUBLIC TTC
 DIM 70 689,00 €
 DIM 90 738,00 €

ref. FILTRE CHARBON
 KF13 19,00 €



SL903-P



SL 903-P-EM

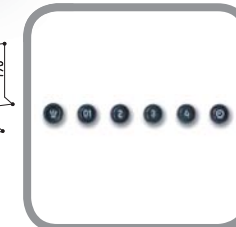


SL903-P

- Moteur: GPZ 900m3/h
 - Absorption: 250W
 - Pression: 540Pa
 - Bruit: 55dBA



- Eclairage: 4x20W lampes halogènes



- Commandes: électronique 4 vitesses +
 temporisateur + bouton lumière

- Filtre: aluminium anodisé (5+1 couches)
 - Avec fonctionnement périphérique
 - Acier: AISI 430

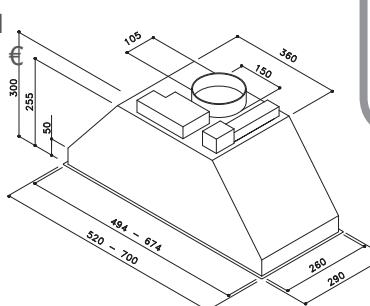
- Trou pour le montage: 660x260mm en cm 70
 860x260mm en cm 90

SL 900



PRIX PUBLIC TTC
 DIM 52 503,00 €
 DIM 70 523,00 €
 SLT900 DIM 52 568,00 €
 SLT900 DIM 70 586,00 €

ref. FILTRE CHARBON
 KF4 (2 PIECES) 35,00 €

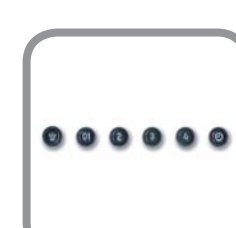


SL900

- Moteur: 900 m3/h aluminium
 - Absorption: 250W
 - Pression: 540Pa
 - Bruit: 55dBA



- Eclairage: 2x20W lampes dichroïques



- Commandes: électronique 4 vitesses +
 temporisateur + bouton lumière

- Filtre: aluminium anodisé (5+1 couches)
 - Acier: AISI 430
 - Trou pour le montage: 520 495x265mm
 700 675x265mm

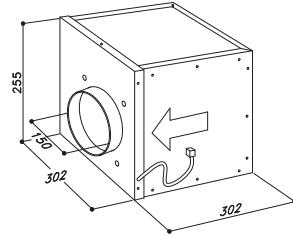
SEM 1



PRIX PUBLIC TTC 418,00 €

SEM1

- Moteur: 1000 m³/h aluminium
- Absorption: 265W
- Pression: 480Pa
- Bruit: 62dBA



SEM 2

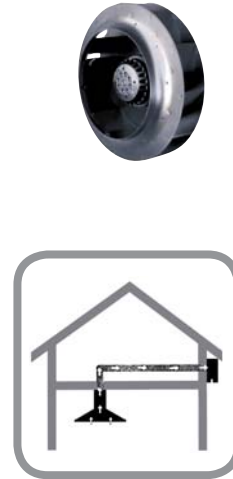
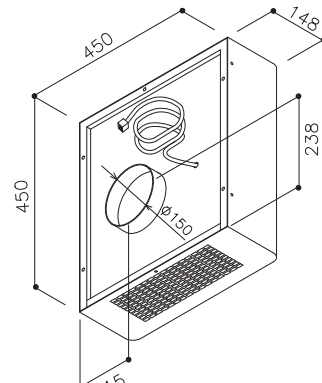


PRIX PUBLIC TTC 826,00 €

SEM2

- Moteur: EBM 1000 m³/h
- Absorption: 150W
- Pression: 500Pa
- Bruit: 64dBA

- inox 304



SEM 5

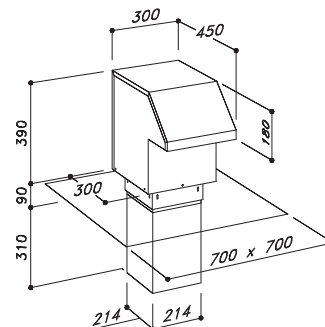


PRIX PUBLIC TTC 911,00 €

SEM5

- Moteur: 1000 m³/h aluminium
- Absorption: 265W
- Pression: 480Pa
- Bruit: 62dBA

-inox 304



SEM 7



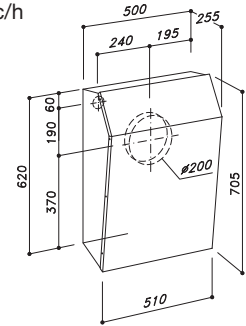
PRIX PUBLIC TTC 1202,00 €

SEM7

- Moteur EBM avec performance meilleure:
- Diamètre sortie de l'air: 150 mm
- Puissance: 1500 m³/h
- Pression: 650 Pa
- Bruit: 68 dBA

- Diamètre sortie de l'air: 200 mm
- Puissance: 2100 mc/h
- Pression: 330 Pa
- Bruit: 65 dBA

-inox 304



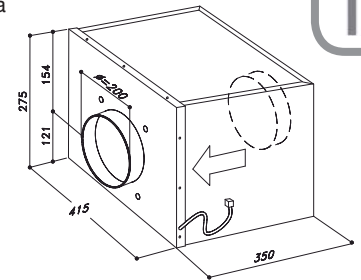
SEM 8



PRIX PUBLIC TTC 757,00 €

SEM8

- Moteur EBM: 1200m³/h
- Diamètre sortie de l'air: 150 mm
- Absorption: 480W
- Pression: 680 Pa
- Bruit: 63 dBA
- Moteur EBM: 1500m³/h
- Diamètre sortie de l'air: 200 mm
- Absorption: 500W
- Pression: 660 Pa
- Bruit: 67 dBA



ACCESSORIES



RW
CREDENCES



RO
ETAGERES



KF
(FILTRE CHARBON POUR VERSION RECYCLAGE)



LBR
(FILTRE LABYRINTHE - OPTIONNEL)



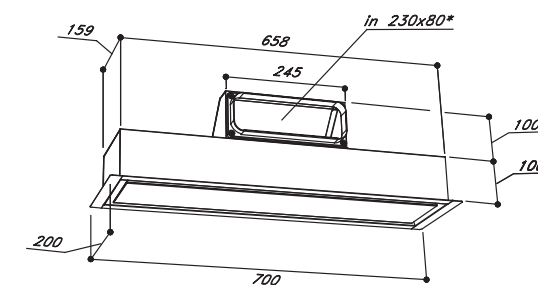
DF
(DEVIATEUR D'AIR POUR VERSION RECYCLAGE)



S-DF 1
SLT 950 - 951 - 952 - 953 - 958

Déviateur d'air pour hottes plafond

S-DF1 € 220,00



- Trou pour le montage:
Dim cm 70: 502x202mm

**Nouvelle Télécommande
(optionnel)**

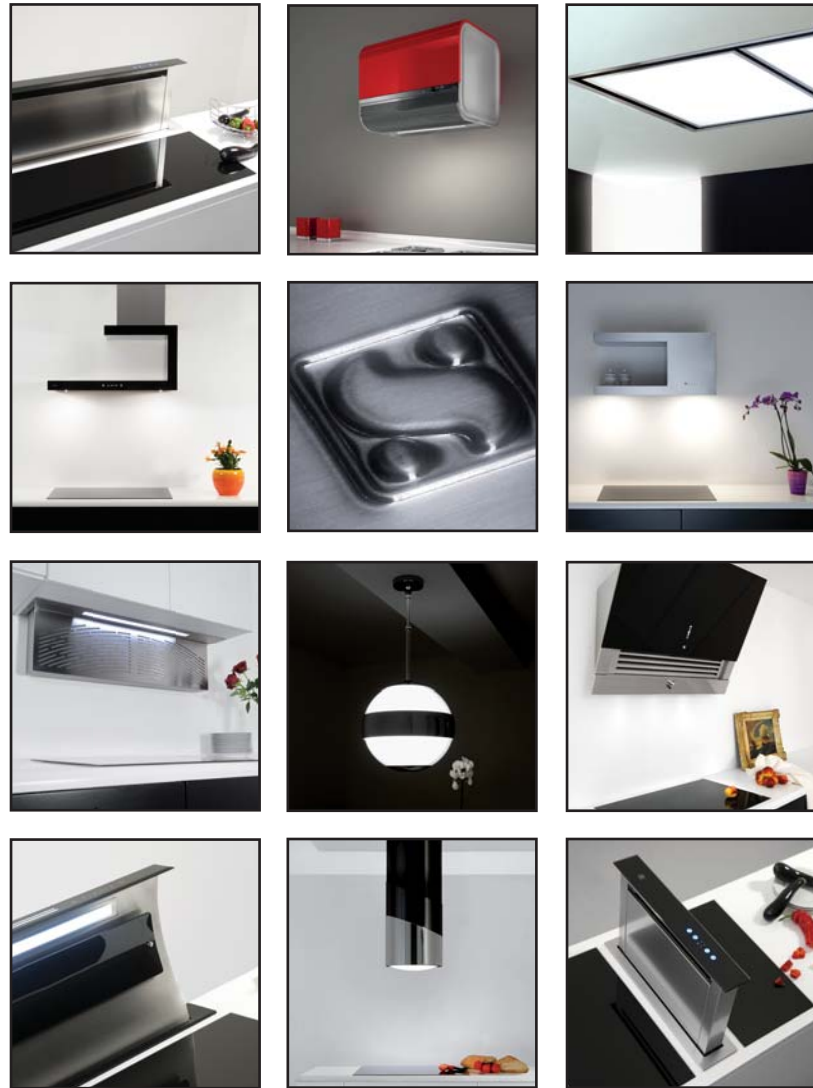


Telecommandes € 96,00

systeme de fixation
breveté



HIGHLIGHTS



Sirius



Sirius

Sirius s.p.a.

Zona Ind.le Berbentina 6/a
60041 SASSOFERRATO (An)
Tel. 0732.97171
Fax. 0732.95493

e-mail: siriuscappe@siriuscappe.com
www.siriuscappe.com
www.siriuscappe.com/USA



MADE IN ITALY