

Inspiration[✦]

Collection "Eclipse" cuisinistes 2014-2015



*Explorez les possibilités
avec la gamme Inspiration*



Thinking of you^{*}
Electrolux

Tous les prix figurant dans ce document s'entendent au jour de leur présentation au Distributeur et ne sont pas exclusifs de toute évolution tarifaire, et ce conformément à nos Conditions Générales de Vente.



Cuisson

Fours	13
Gamme compact	23
Micro-ondes	26
Accessoires	32
Cahier technique	33
.....	
Tables induction	43
Tables vitrocéramique	60
Tables gaz	62
Tables électriques	71
Dominos	72
Accessoires	76
Cahier technique	77
.....	
Hottes îlots	93
Hottes décoratives	97
.....	
Hottes classiques, tiroirs et escamotables	110
.....	
Groupes filtrants	112
Gamme moteur séparé	114
Accessoires	116
Cahier technique	117
.....	
Cuisinières	125



Froid encastrable

Niche 185 cm	133
Niche 178 cm	134
Niche 158 cm	141
Niche 122 cm	142
Niche 88 cm	145
Niche 82 cm	147

Froid pose libre

Réfrigérateurs américain	148
Réfrigérateurs combinés	150
Réfrigérateurs 2 portes	155
Réfrigérateurs/ Congélateurs 1 porte	158
Réfrigérateur Table top	162
Cahier technique	163



Lavage encastrable

Lave-vaisselle encastrables	174
Lave-vaisselle pose libre	183
Accessoires lavage / froid	186
Cahier technique lave-vaisselle	187
Lave-linge encastrable	190
Cahier technique lave-linge	191

Lavage pose libre

Lave-linge	193
Lavante-séchante	194
Sèche linge	194



Une offre unique

Plus de volume, plus d'espace et jusqu'à 5 niveaux de cuissons.



Explorez vos limites

Agencez vos casseroles et poêles à votre guise sur la surface des tables de cuisson à induction Infinite. Votre liberté créative est totale.



Lave-vaisselle RealLife® nouvelle génération

Un concentré de fonctionnalités pour répondre chaque jour à toutes les attentes des consommateurs

Electrolux à votre service

Votre Service Commercial

Permanence téléphonique
du lundi au vendredi
de 8h30 à 17h45 au :
03 44 62 29 98

La Garantie GCPLUS

Les appareils du groupe Electrolux utilisent (comme les autres fabricants) le système de garantie GCPLUS. Un site unique de déclaration et des gestion des contrats de garantie.

Procédure

Après l'achat de l'appareil sous garantie**, le consommateur reçoit à son domicile un « Certificat de Garantie » détaillé lui donnant la démarche à suivre en cas de problème.

**2 ans pièce/main-d'œuvre/déplacement.

Pour toute intervention, dans la période de garantie, le consommateur doit contacter le Service Consommateurs Electrolux.
Du lundi au vendredi de 8h à 17h45
Téléphone : 03 44 62 28 80
Fax : 03 44 62 26 53
e-mail : ehp.consommateur@electrolux.fr

Le Service

Pièces Détachées

Pour toute demande concernant les pièces détachées et les accessoires, le consommateur doit consulter notre site internet : www.electrolux.fr/rubrique : Accessoires et Pièces Détachées



Le Site Internet

Les consommateurs peuvent aussi découvrir les produits des marques sur les sites dédiés.

Le Service Conseils Consommateurs

Electrolux est à l'écoute de ses consommateurs par tous les moyens possibles afin de répondre au mieux à toutes les questions qu'ils se posent. Le Service Consommateurs Electrolux est un service essentiel qui crée un lien privilégié entre la marque et ses utilisateurs.

Pour les consommateurs de la marque, c'est la possibilité de s'informer clairement et rapidement sur les gammes de produits et d'être guidés dans leurs choix.

C'est surtout, pour eux, l'occasion d'exprimer leur satisfaction et de nous faire part de leurs remarques. Le Service Consommateurs Electrolux est à l'écoute de toutes leurs demandes et de leurs suggestions. Pour Electrolux, c'est une source d'informations très utile que nous analysons en permanence.

Electrolux

Pièces Détachées et Accessoires

43 avenue Félix Louat
BP 50142 - 60307 Senlis Cedex
Tél. : 0891 700 310
(0,225 € TTC/min)
e-mail :
service.pieces-detachees@electrolux.fr
Permanence téléphonique
du lundi au vendredi
de 9h à 18h

ou commandez directement sur
www.electrolux.fr/
rubrique : Accessoires et
Pièces Détachées

Electrolux

Service Consommateurs

43 avenue Félix Louat
BP 50142 - 60307 Senlis Cedex
Tél. : 0892 682 433
(0,34 € TTC/min)
e-mail :
ehp.consommateur@electrolux.fr
Permanence téléphonique
du lundi au vendredi
de 8h à 17h45
www.electrolux.fr



Notre expérience professionnelle

Voici 90 ans que nous fournissons des équipements aux restaurants les plus prestigieux et aux blanchisseries professionnelles. Nous sommes en fait la seule marque mondiale qui offre une gamme complète d'appareils professionnels et d'équipements électroménagers.

.....
La moitié des chefs étoilés du Guide Michelin utilisent des appareils Electrolux dans leur cuisine de restaurant.
.....



Classe énergétique A-10%



Classe énergétique A-20%



Classe énergétique A-30%



Multifonction chaleur tournante



Vapeur



Vapeur + multifonction chaleur tournante



Micro-ondes



Grill+micro-ondes



Capacité XL

Nos fours offrent une capacité jusqu'à 74 litres, bien plus d'espace qu'un four standard.



VelvetClosing®

Fermeture douce et assistée de la porte.



Inox anti-trace



Porte froide



Sonde de cuisson

Permet de mesurer la température à cœur de vos aliments.



Nettoyage par Pyrolyse



Nettoyage par Catalyse



Tiroir



Fours

Un concentré d'expérience professionnelle
pour une gamme économe.



Fours

La ligne "Eclipse"



Design dédié

Pour une intégration parfaite dans toutes les cuisines

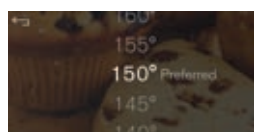
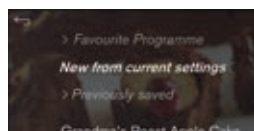
- Design verre noir apposé sur l'inox anti-trace
- Nouvelle signature Electrolux
- Affichage LCD blanc
- Contre-porte plus large
- Un alignement parfait entre les gammes compact, four et machine à café

La technologie au coeur de votre cuisine avec le nouveau programmeur écran couleur tactile ExSight®

l'intuitivité au bout des doigts grâce à une interface tactile.

Des résultats parfaits grâce à:

- 25 modes de cuisson,
- 205 recettes automatiques
- 20 recettes mémorisables
- 1 livre de recette riche de 80 recette



Plus d'espace

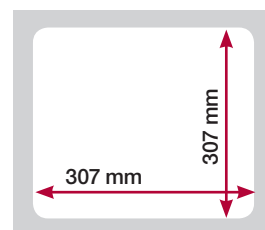
▶ Jusqu'à 5 niveaux de cuisson pour cuire plus de plats en une seule fois.

▶ **+25%** de volume utile pour cuire vos pièces les plus volumineuses.

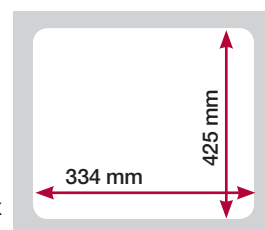
▶ **+20%** de surface de cuisson pour multiplier les quantités.

▶ **+20% plus grand**
Notre plaque de cuisson InfiSpace™ est 20% plus grande que la norme vous permettant d'accueillir davantage de ces délicieux macarons.

Plaque de cuisson InfiSpace™
43 x 34 cm



capacité standard



capacité InfiSpace™



A

-30%

Moins d'énergie

Nos fours haut de gamme consomment 30 % d'énergie en moins que les modèles de classe énergétique A.*

* 30% d'efficacité énergétique de plus que la limite de la classe énergétique A (1,00 kWh) pour les grands fours (≥ 65 l), calculé selon la Directive européenne 2002/40/EC.

Sonde de cuisson

L'accessoire d'excellence des Chefs, fini les viandes pas assez ou trop cuites. La préparation de vos plats préférés sera à tous les coups réussie.



Quand votre plat est prêt, un signal sonore retentit avec arrêt automatique.



Rails télescopiques amovibles

Vous avez le choix d'installer votre jeu de rails télescopiques amovibles au niveau qui vous convient. Pratiques et sécurisants, ils suppriment les risques de basculement.

La manipulation est facilitée par le coulissement "soft" du plateau.



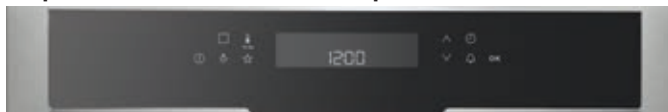
Une cuisson idéale de vos meilleures recettes grâce à la préconisation de température.

Programmation par mode de cuisson



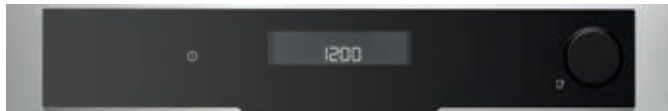
Sélectionnez la recette et votre four s'occupe du reste (Mode, temps et température de cuisson).

Proposition de recettes automatiques



Plus qu'un four, un mini Chef qui vous guide pas à pas avec textes et pictos.

Assistant cuisson



Fermeture douce assistée Velvet Closing

Grâce à un système de charnières, la porte de votre four se referme tout en douceur. Disponible sur 100% de la nouvelle gamme Inspiration.

Fours vapeur

La vapeur intégrée à la cuisson traditionnelle, apporte moëlleux et saveurs.



Explorez un nouveau monde de saveurs

Les chefs du guide Michelin utilisent les propriétés inégalées de la vapeur pour faire découvrir une nouvelle dimension de goûts et de saveurs. Electrolux met désormais, à la portée de tous une gamme complète de fours multifonction, intégrant la vapeur.

Idéal pour cuisiner:

Le poisson, le riz, la semoule ou les légumes "al dente"



100% VAPEUR
Cuisson saine,
goûteuse et rapide

Les plats cuisinés frais ou congelés, la cuisson au bainmarie et également pour réchauffer



**50% VAPEUR +
Chaleur Tournante**
Cuisson moëlleuse
sans dessécher

Pain fait maison croustillant, volailles, plats mijotés, gratins et plats de tous les jours réchauffés



**25% VAPEUR +
Chaleur Tournante**
Tendre à l'intérieur
et croustillant à
l'extérieur



Vivez l'expérience sous vide

Textures et saveurs sublimes grâce à l'infusion des arômes.



La cuisson sous vide est un procédé consistant à conditionner les produits frais avec leurs condiments dans un sachet alimentaire spécifique, mis sous vide avant d'être directement cuits, à une température précisément définie.

La perfection professionnelle en 6 étapes



1. Choisissez vos ingrédients et préparez votre plat



2. Mettez votre plats sous vide et scellez



3. Conservez ou préparez



4. Enfourez, choisissez la fonction sous vide et réglez au degré près



5. Goûts et saveurs intensifiés grâce à l'infusion des condiments avec les aliments



6. Dressez, sublimez et impressionnez



Sachets pour cuisson sous vide

Réf: 9029793941
Merci de contacter le Service Pièces Détachées et Accessoires
Tél: 0891 70 03 10
(0.225€ TTC/min.)

Les avantages du procédé sous vide

- Une réussite assurée grâce à une cuisson basse température ajustée au degré près.
- Une préservation maximale des substances nutritives.
- Osmose parfaite entre arôme et aliments
- Une conservation facilitée et un stockage simplifié





Combi vapeur sous vide

EOB8956VAX

- Découvrez la cuisine des chefs à travers la cuisson sous vide.
- 20 % plus économique en énergie qu'un four de classe A
- Sonde de cuisson à arrêt automatique pour une précision inégalée.



NOUVEAU

Caractéristiques

- Multifonction / Chaleur tournante / Cuisson vapeur intégrée
- 3 modes vapeur (alternée, intense et combinée)
- Programmateur électronique, écran couleur tactile ExSight®
- Préconisation de température
- 20 recettes mémorisables
- Recettes automatiques
- Porte ventilée (4 verres)
- Guide de cuisson sérigraphié sur intérieur de porte
- Fermeture douce assistée «Velvet Closing»
- Sonde de cuisson
- Rail télescopique amovible sur 1 niveau
- Double éclairage intérieur
- Eponge spéciale incluse pour enlever l'eau résiduelle
- Classe énergétique : A - 20%**

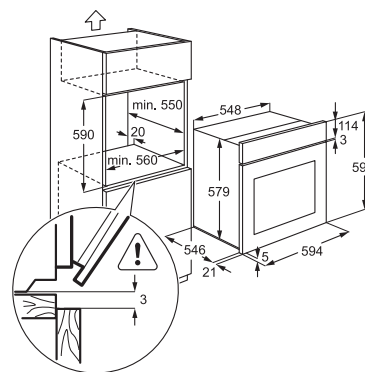
Spécificités techniques



Couleur : Inox anti-trace

Dimensions d'encast : HxLxP (mm) :

590 x 560 x 550



Inox anti-trace : EOB8956VAX

Tarif de base avec Eco participation :

1876,01 € TTC

Eco participation* : 5,02 € HT

Tiroir sous vide

EVD29900AX

Tiroir CombiVac Sealer pour un goût plus intense.

En préparant, conservant et cuisant les aliments à l'aide du tiroir CombiVac Sealer, vous préservez mieux et vous démultipliez les arômes. Votre organisation n'est plus dictée par le temps mais par un planning que vous aurez vous même défini.



Caractéristiques

- Tiroir sous-vide
- Capacité de pompage de la pompe : 4 m³/h
- Convient aux normes sous-vide professionnelles de 99,9%
- Convient pour des sachets de mise sous-vide d'une taille maximale de 250 x 350 mm
- Contenu net jusqu'à 10 litres
- Kit de démarrage inclus
- Ecran digital avec TouchControl

Spécificités techniques



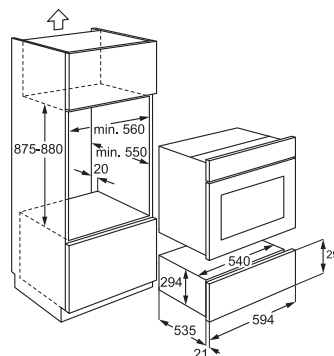
Couleur : Inox anti-trace

Dimensions d'encast : HxLxP (mm) :

295 x 560 x 550

Dimensions hors tout : HxLxP (mm) :

294 x 594 x 535



Inox anti-trace : EVD29900AX

Tarif de base avec Eco participation :

3086,02 € TTC

Eco participation* : 5,02 € HT

Combi Vapeur Deluxe

EOB8851AAX

Des saveurs dignes de celles d'un grand restaurant, sans l'intervention d'un chef

Avec ce four combiné vapeur, vous disposez de trois niveaux de vapeur pour servir des plats toujours savoureux



Cuisson vapeur intense

Mode de cuisson basse pression et température 96°C maxi. Générateur de vapeur activé en permanence. Idéal pour la cuisson des légumes, du poisson et réhydratation des aliments.



Cuisson vapeur alternée

Mode de cuisson avec température réglable de 30°C à 230°C. Générateur de vapeur activé en alternance (25%). Cuisson de viandes bien rôties et moelleuses à la fois, du pain... Réhydratation de plats déjà cuits (gratin...).



Cuisson vapeur combinée

Mode de cuisson avec température maximum de 130°C. Générateur de vapeur activé par intermittence (50%). Gâteaux, viandes, décongélation. Flans, terrines de légumes, terrines de poisson.

Avantages

Élargissez vos horizons, développez votre créativité en terme de cuisson vapeur

Utilisez le menu texte et icônes pour développer vos horizons culinaires. Il inclut des fonctions d'assistance ainsi que 100 recettes automatiques. De plus, enregistrez jusqu'à 20 de vos programmes favoris.

Utilisez chaque centimètre carré ; tout cuira parfaitement

Grâce à son système UltraFanPlus avec ventilation XL conçu pour une diffusion parfaite de l'air chaud, vos préparations sont cuites de façon homogène où qu'elles soient placées dans le four.

- 20 % plus économique en énergie qu'un four de classe A
- Sonde de cuisson à arrêt automatique pour une précision inégalée.

Caractéristiques

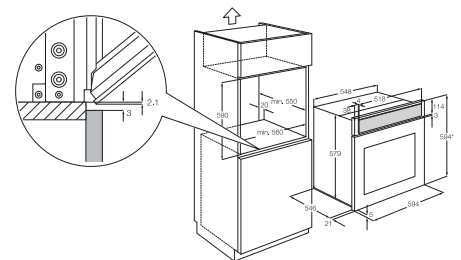
- Multifonction / Chaleur tournante / Cuisson vapeur intégrée
- 3 modes vapeur (alternée, intense et combinée)
- Programmateur électronique textes et pictos
- Commandes sensibles rétro-éclairées LED blanc
- Préconisation de température
- 100 recettes automatiques
- 20 recettes mémorisables
- Porte ventilée (4 verres)
- Guide de cuisson sérigraphié sur intérieur de porte
- Fermeture douce assistée «Velvet Closing»
- Sonde de cuisson
- Rail télescopique amovible sur 1 niveau
- Double éclairage intérieur
- Éponge spéciale incluse pour enlever l'eau résiduelle
- Classe énergétique : A - 20%**

Spécificités techniques



Couleur : Inox anti-trace

Dimensions d'encast : HxLxP (mm) : 590 x 560 x 550



Inox anti-trace : EOB8851AAX

Tarif de base avec Eco participation : 1491,01 € TTC

Eco participation* : 5,02 € HT

Combi vapeur**EOC6841AAX**

- Le four combiné vapeur, pour des saveurs dignes d'un professionnel
- Sonde de cuisson à arrêt automatique pour une précision inégalée.

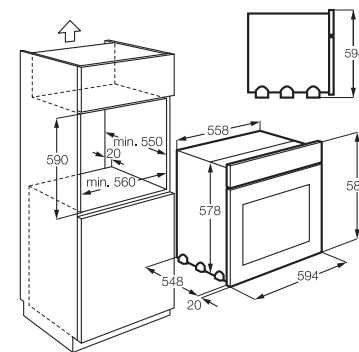
**Caractéristiques**

- Multifonction / Chaleur tournante / Cuisson vapeur intégrée
- Pyrolyse
- Programmateur électronique textes et pictos
- Commandes sensibles rétro-éclairées LED blanc
- Préconisation de Pyrolyse
- 3 cycles pyrolyse pré-programmés
- Préconisation de température
- 20 recettes mémorisables
- 100 recettes automatiques
- Fonction pizza
- Porte froide (4 verres), verres et porte démontables
- Fermeture douce assistée «Velvet Closing»
- Sonde de cuisson
- Classe énergétique : A - 30%**

Spécificités techniques

Couleur : Inox anti-trace

Dimensions d'encast : HxLxP (mm) : 600 x 560 x 550



Inox anti-trace : EOC6841AAX

Tarif de base avec Eco participation : 1106,02 € TTC

Eco participation* : 5,02 € HT

Combi vapeur**EOC6631AAX**

- Ventilation XL avec une nouvelle ergonomie de diffusion de l'air chaud, pour des résultats parfaitement homogènes
- Bande de commandes à affichage LCD, manettes rétractables, indications : départ, durée et fin de cuisson.

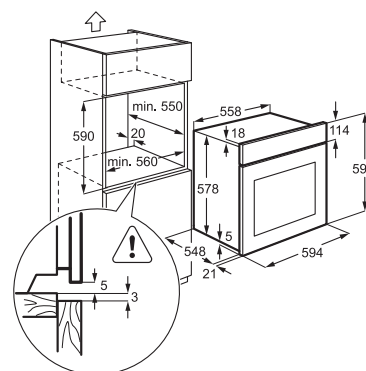
**Caractéristiques**

- Multifonction / Chaleur tournante / Cuisson vapeur intégrée
- Pyrolyse
- Programmateur électronique affichage blanc
- Commandes par manettes rétractables
- Préconisation de Pyrolyse
- 2 cycles pyrolyse pré-programmés
- Préconisation de température
- Porte froide (4 verres), verres et porte démontables
- Guide de cuisson sérigraphié sur intérieur de porte
- Sonde de cuisson
- Rail télescopique amovible sur 1 niveau
- Classe énergétique : A - 20%**

Spécificités techniques

Couleur : Inox anti-trace

Dimensions d'encast : HxLxP (mm) : 600 x 560 x 550



Inox anti-trace : EOC6631AAX

Tarif de base avec Eco participation : 996,01 € TTC

Eco participation* : 5,02 € HT

NOUVEAU

Four multifonction pyrolyse

EOC5956AAX

- Assistant de cuisson ExSight® avec recettes automatiques
- Système VelvetClosing® pour fermer la porte en douceur

Caractéristiques

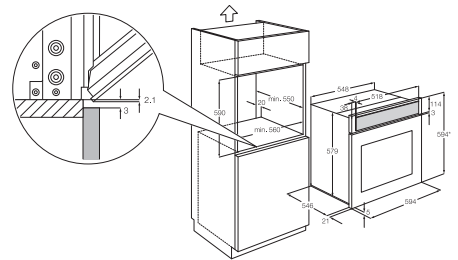
- Multifonction chaleur tournante
- Pyrolyse
- Programmateur électronique, écran couleur tactile ExSight®
- Préconisation de Pyrolyse
- 3 cycles pyrolyse pré-programmés
- Préconisation de T°
- 20 recettes mémorisables
- Recettes automatiques
- Porte froide (4 verres), verres et porte démontables
- Guide de cuisson sérigraphié sur intérieur de porte
- Fermeture douce assistée «Velvet Closing»
- Sonde de cuisson
- Rail télescopique amovible sur 1 niveau
- Filtre purificateur d'air
- Double éclairage intérieur
- Classe énergétique : A - 30%**

Spécificités techniques



Couleur : Inox anti-trace

Dimensions d'encast : HxLxP (mm) : 590 x 560 x 550



Inox anti-trace : EOC5956AAX

Tarif de base avec Eco participation : 1326,01 € TTC

Eco participation* : 5,02 € HT



Four multifonction pyrolyse

EOC5851AAX

- Ventilation XL avec une nouvelle ergonomie de diffusion de l'air chaud, pour des résultats parfaitement homogènes
- 30 % plus économique qu'un four de classe A

Caractéristiques

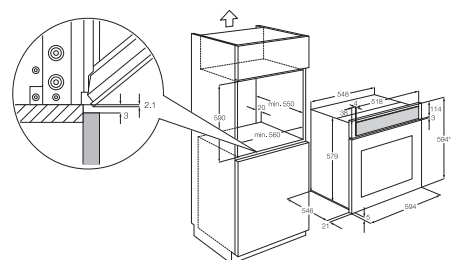
- Multifonction chaleur tournante
- Pyrolyse
- Programmateur électronique textes et pictos
- Commandes sensibles rétro-éclairées LED blanc
- Préconisation de Pyrolyse
- 3 cycles pyrolyse pré-programmés
- Préconisation de température
- 90 recettes automatiques
- 20 recettes mémorisables
- Porte froide (4 verres), verres et porte démontables
- Guide de cuisson sérigraphié sur intérieur de porte
- Fermeture douce assistée «Velvet Closing»
- Sonde de cuisson
- Rail télescopique amovible sur 1 niveau
- Filtre purificateur d'air
- Double éclairage intérieur
- Classe énergétique : A - 30%**

Spécificités techniques



Couleur : Inox anti-trace

Dimensions d'encast : HxLxP (mm) : 590 x 560 x 550



Inox anti-trace : EOC5851AAX

Tarif de base avec Eco participation : 996,01 € TTC

Eco participation* : 5,02 € HT



Four multifonction pyrolyse

EOC5753AAX

Une propreté digne des professionnels, mais sans contrainte particulière.

Avec le four à nettoyage pyrolyse, un seul bouton transforme les résidus en cendres qu'il suffit d'essuyer. Il vous indique même lorsque le four a besoin d'être nettoyé.



Noir : EOC5753AAZ



Blanc de Blanc : EOC5753AAV

Avantages

Testez plus de techniques - testez plus de recettes

Envie de tester d'autres techniques de cuisson et recettes ? Ce four mmet à votre disposition 9 recettes automatiques, le préchauffage rapide et 11 modes de cuisson.

Utilisez chaque centimètre carré ; tout cuira parfaitement

Grâce à son système UltraFanPlus avec ventilation XL conçu pour une diffusion parfaite de l'air chaud, vos préparations sont cuites de façon homogène où qu'elles soient placées dans le four.

- 20 % plus économique en énergie qu'un four de classe A
- Un filtre qui ne nécessite pas d'entretien pour réduire les odeurs de cuisine trop prononcées.

Caractéristiques

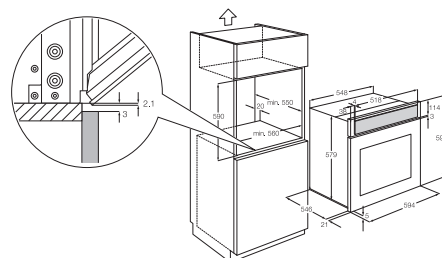
- Multifonction chaleur tournante
- Pyrolyse
- Commandes sensibles rétro-éclairées LED blanc
- Préconisation de Pyrolyse
- 3 cycles pyrolyse pré-programmés
- Préconisation de température
- 9 recettes automatiques
- Porte froide (4 verres), verres et porte démontables
- Fermeture douce assistée «Velvet Closing»
- Sonde de cuisson
- Rail télescopique amovible sur 1 niveau
- Filtre purificateur d'air
- Tournebroche
- Double éclairage intérieur
- Classe énergétique : A - 20%**

Spécificités techniques



Couleur : Inox anti-trace

Dimensions d'encast : HxLxP (mm) :
590 x 560 x 550



Inox anti-trace : EOC5753AAX

Noir : EOC5753AAZ

Blanc de Blanc : EOC5753AAV

Tarif de base avec Eco participation :
886,01 € TTC

Eco participation* : 5,02 € HT

* Conformément au décret 2005-829 ** Suivant la directive 2010/30/UE et la directive européenne 2002/40/EC, et la norme EN50304 et ses amendements.

Four multifonction pyrolyse

EOC5641BAZ

Cuisinez pour tout le monde en même temps

Ce four vous offre une flexibilité absolue pour vous permettre de cuisiner davantage en même temps. Sa capacité est de 70 litres et son plat multi-usages est le plus grand du marché.



Blanc De Blanc : EOC5641BAV



Inox Anti-Trace : EOC5641BAX

Avantages

20 % plus économique en énergie que la classe A

Ce four est 20 % plus économique en énergie que ceux de classe A, notamment grâce à son système d'isolation performant bloquant la chaleur à l'intérieur pour maintenir parfaitement la température de cuisson.

- Système de nettoyage du four par pyrolyse pour une propreté impeccable d'une seule touche
- Système VelvetClosing® pour fermer la porte en douceur

Caractéristiques

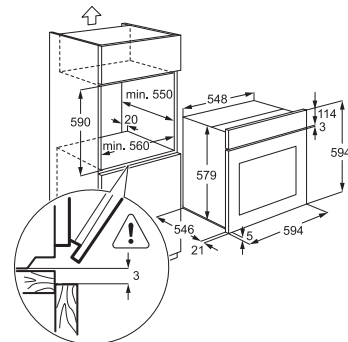
- Multifonction chaleur tournante
- Pyrolyse
- Commandes par manettes rétractables
- Préconisation de Pyrolyse
- 2 cycles pyrolyse pré-programmés
- Préconisation de température
- Porte froide (4 verres), verres et porte démontables
- Guide de cuisson sérigraphié sur intérieur de porte
- Fermeture douce assistée «Velvet Closing»
- Sonde de cuisson
- Fonction pain
- Classe énergétique : A - 20%**

Spécificités techniques



Couleur : Noir

Dimensions d'encast : HxLxP (mm) : 600 x 560 x 550



Inox anti-trace : EOC5641BAX

Noir : EOC5641BAZ

Blanc de Blanc : EOC5641BAV

Tarif de base avec Eco participation : 776,02 € TTC

Eco participation* : 5,02 € HT

Four multifonction pyrolyse

EOC3485AAX

- Bandeau de commandes à affichage LCD, manettes rétractables, indications : départ, durée et fin de cuisson.
- Ventilation XL avec une nouvelle ergonomie de diffusion de l'air chaud, pour des résultats parfaitement homogènes



Caractéristiques

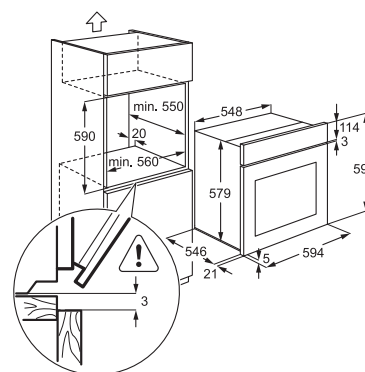
- Multifonction chaleur tournante
- Pyrolyse
- Programmateur électronique affichage blanc
- Commandes par manettes rétractables
- Préconisation de Pyrolyse
- 2 cycles pyrolyse pré-programmés
- Préconisation de température
- Porte froide (4 verres), verres et porte démontables
- Fermeture douce assistée «Velvet Closing»
- Classe énergétique : A - 20%**

Spécificités techniques



Couleur : Inox anti-trace

Dimensions d'encast : HxLxP (mm) :
600 x 560 x 550



Inox anti-trace : EOC3485AAX

Tarif de base avec Eco participation :
666,01 € TTC

Eco participation* : 5,02 € HT

Tiroir chauffant

EED29800AX

- Le tiroir chauffant garde vos plats et préparations au chaud
- Tiroir chauffant pour faire monter la pâte dans des conditions optimales ou pour décongeler
- Rails télescopiques avec tapis anti-glisse pour un accès direct et plus de stabilité



Caractéristiques

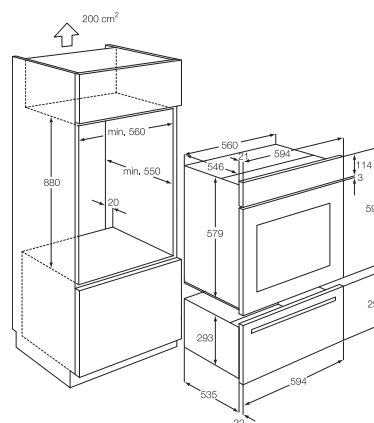
- Pour four standard 60 cm
- 21 cm
- Service de 12 personnes
- Chargement de 160 tasses expresso ou 40 plats de 28 cm
- Températures ajustables :30-80°C
- Rails télescopiques
- Fonction : réchauffer les aliments, décongélation, assiettes chaudes, plats chauds, lavage de la pâte/pain
- Façade froide

Spécificités techniques



Couleur : Inox anti-trace

Dimensions d'encast : HxLxP (mm) :
295 x 560 x 550



Inox anti-trace : EED29800AX

Tarif de base avec Eco participation :
699,01 € TTC

Eco participation* : 5,02 € HT

Four multifonction pyrolyse

EOV5700AAX

Design des portes repensé, pour associer commodité et style

L'ouverture latérale de ce four offre un accès bien plus rapide au contenu.



Porte latérale charnière à droite



Inox Anti-Trace : EOZ5700AAX

Avantages

Prenez les choses en main : 30 % plus économique que la classe A

Grâce à son système d'isolation d'exception, ce four est 30 % plus économique que les appareils de classe A. Il bloque la chaleur à l'intérieur.

Découvrez une nouvelle interface utilisateur

Grâce au bandeau de commande sensible, accédez directement aux modes de cuissons, aux recettes automatiques et au préchauffage rapide.

- Système de nettoyage du four par pyrolyse pour une propreté impeccable d'une seule touche

Caractéristiques

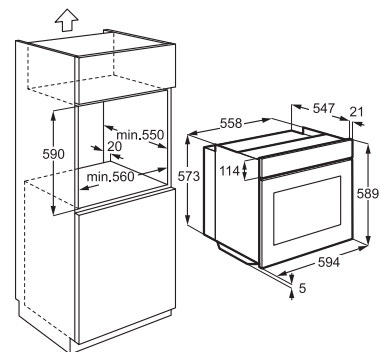
- Multifonction chaleur tournante
- Pyrolyse
- Porte latérale charnières à gauche
- Commandes sensibles rétro-éclairées LED blanc
- Préconisation de Pyrolyse
- 3 cycles pyrolyse pré-programmés
- Préconisation de température
- Recettes automatiques
- Porte froide (4 verres), verres et porte démontables
- Classe énergétique : A - 30%**

Spécificités techniques



Couleur : Inox anti-trace

Dimensions d'encast : HxLxP (mm) : 600 x 560 x 550



Inox Anti-Trace : EOV5700AAX

Inox Anti-Trace : EOZ5700AAX

Tarif de base avec Eco participation : 941,02 € TTC

Eco participation* : 5,02 € HT

Four multifonction catalyse**EOA5450AAX**

- Un four super-flexible de 74 litres avec le plus grand plat multi-usages et 9 positions de gradins
- Bandeau de commandes à affichage LCD, manettes rétractables, indications : départ, durée et fin de cuisson.
- Revêtement catalytique pour un nettoyage simplifié du four

**Caractéristiques**

- Multifonction chaleur tournante
- Parois catalyse
- Programmateur électronique affichage blanc
- Commandes par manettes rétractables
- Préconisation de température
- Porte ventilée, 3 verres, verres et porte démontables
- Guide de cuisson sérigraphié sur intérieur de porte
- Fermeture douce assistée «Velvet Closing»
- Rail télescopique amovible sur 1 niveau
- Fonction pain
- Classe énergétique : A - 20%**



Blanc : EOA5450AAW

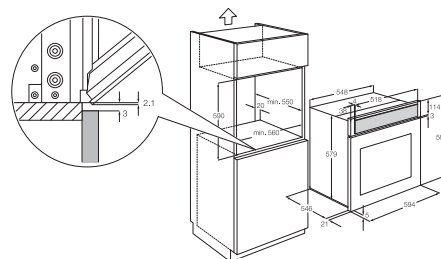


Noir : EOA5450AAK

Spécificités techniques

Couleur : Inox anti-trace

Dimensions d'encast : HxLxP (mm) : 590 x 560 x 550



Inox anti-trace : EOA5450AAX

Tarif de base avec Eco participation : 611,02 € TTC

Noir : EOA5450AAK

Blanc : EOA5450AAW

Tarif de base avec Eco participation : 556,01 € TTC

Eco participation* : 5,02 € HT

Four multifonction catalyse**EOA3400AAX**

- Un four super-flexible de 74 litres avec le plus grand plat multi-usages et 9 positions de gradins
- Ventilation XL avec une nouvelle ergonomie de diffusion de l'air chaud, pour des résultats parfaitement homogènes

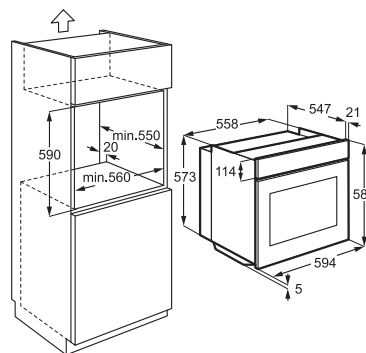
**Caractéristiques**

- Multifonction chaleur tournante
- Parois catalyse
- Programmateur électronique affichage blanc
- Porte ventilée 2 verres
- Classe énergétique : A - 10%**

Spécificités techniques

Couleur : Inox anti-trace

Dimensions d'encast : HxLxP (mm) : 600 x 560 x 550



Inox anti-trace : EOA3400AAX

Tarif de base avec Eco participation : 556,01 € TTC

Eco participation* : 5,02 € HT



Four compact vapeur

EVY9841AAX

- Réglage automatique grâce aux touches tactiles et au menu texte et pictogrammes.
- Le four combiné vapeur, pour des saveurs dignes d'un professionnel



Caractéristiques

- Niche 45 cm
- Multifonction / Chaleur tournante / Cuisson vapeur intégrée
- 3 modes vapeur (alternée, intense et combinée)
- Programmateur électronique textes et pictos
- Préconisation de température
- 90 recettes automatiques
- Recettes mémorisables
- Porte ventilée (4 verres)
- Fermeture douce assistée «Velvet Closing»
- Sonde de cuisson
- Double éclairage intérieur
- Classe énergétique : A - 20%**

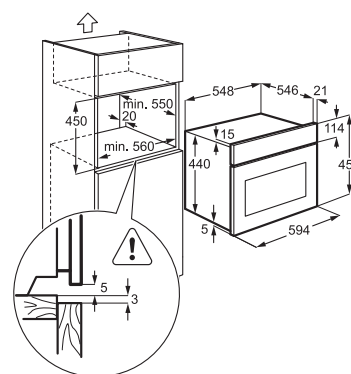
NOUVEAU

Spécificités techniques



Couleur : Inox anti-trace

Dimensions d'encast : HxLxP (mm) : 448 x 560 x 550



Inox anti-trace : EVY9841AAX

Tarif de base avec Eco participation : 1216,01 € TTC

Eco participation* : 5,02 € HT

Four compact vapeur

EVY8840AAX

- Une cuisson vapeur pour garder toutes les saveurs et les nutriments de vos produits frais
- Réglage automatique grâce aux touches tactiles et au menu texte et pictogrammes.
- Nouvelle inclinaison de l'éclairage intérieur



Caractéristiques

- Cuisson vapeur
- Email lisse
- Programmateur électronique textes et pictos
- Préconisation de température
- Recettes mémorisables
- Recettes automatiques
- Porte ventilée, 3 verres, verres et porte démontables
- Fermeture douce assistée «Velvet Closing»
- Double éclairage intérieur

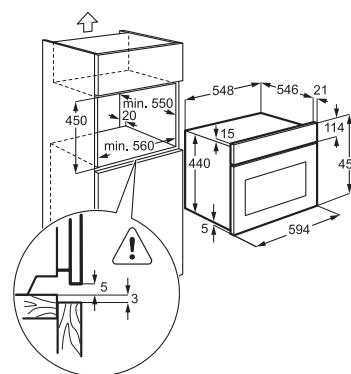
NOUVEAU

Spécificités techniques



Couleur : Inox anti-trace

Dimensions d'encast : HxLxP (mm) : 448 x 560 x 550



Inox anti-trace : EVY8840AAX

Tarif de base avec Eco participation : 1106,02 € TTC

Eco participation* : 5,02 € HT

* Conformément au décret 2005-829 ** Suivant la directive 2010/30/UE et la directive européenne 2002/40/EC, et la norme EN50304 et ses amendements.

Four compact multifonction

EVY5841AAX

- Réglage automatique grâce aux touches tactiles et au menu texte et pictogrammes.
- Nouvelle inclinaison de l'éclairage intérieur

Caractéristiques

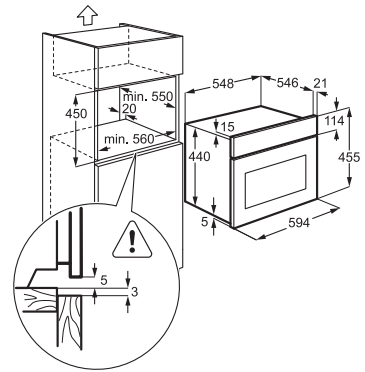
- Niche 45 cm
- Multifonction chaleur tournante
- Email lisse
- Programmateur électronique textes et pictos
- Préconisation de température
- 90 recettes automatiques
- Recettes mémorisables
- Porte ventilée, 3 verres, verres et porte démontables
- Fermeture douce assistée «Velvet Closing»
- Sonde de cuisson
- Double éclairage intérieur
- Classe énergétique : A - 20%**

Spécificités techniques



Couleur : Inox anti-trace

Dimensions d'encast : HxLxP (mm) : 448 x 560 x 550



Inox anti-trace : EVY5841AAX

Tarif de base avec Eco participation : 996,01 € TTC

Eco participation* : 5,02 € HT



NOUVEAU

Tiroir chauffant

EED14700OX

- Circulation de l'air chaud pour une répartition uniforme de la chaleur
- Tiroir chauffant pour faire monter la pâte dans des conditions optimales ou pour décongeler
- Rails télescopiques avec tapis anti-glisse pour un accès direct et plus de stabilité

Caractéristiques

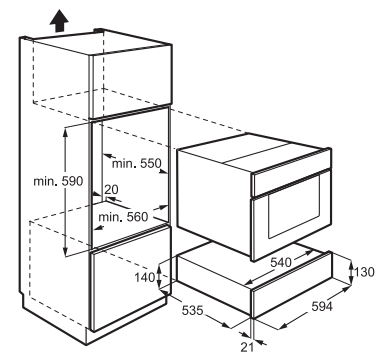
- Pour four compact 45 cm
- 14 cm
- Ouverture Push/Pull
- Service de 6 personnes
- Températures ajustables :30-80°C
- Monté sur rails télescopiques
- Fonction : réchauffer les aliments, décongélation, assiettes chaudes, plats chauds, levage de la pâte à pain
- Tapis antidérapant
- Façade froide

Spécificités techniques



Couleur : Inox anti-trace

Dimensions d'encast : HxLxP (mm) : 140 x 560 x 550



Inox anti-trace : EED14700OX

Tarif de base avec Eco participation : 589,01 € TTC

Eco participation* : 5,02 € HT



Machine à café**EBC54513AX**

- Commandes tactiles et écran LCD pour faire le café de façon intuitive
- Verseuse à café isotherme pour préparer jusqu'à 6 tasses à la fois
- Sélection de la dose de café selon vos envies

Caractéristiques

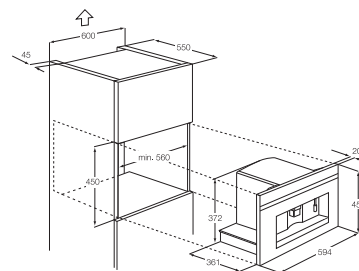
- Machine à café intégrable
- S'intègre dans une niche de 45 cm
- Commandes sensibles
- Monté sur rails télescopiques
- Réservoir d'eau : 1.8 L
- Capacité de café en grain : 200 g
- Fonctions : espresso, café long, moyen, normal, mug, vapeur et eau chaude
- Verseuse à café, Détartrant, Test de dureté de l'eau
- Vapeur et eau chaude
- Pression pompe 15 bars

Spécificités techniques

Couleur : Inox anti-trace

Puissance électrique totale (W) : 1350

Tension (V) : 220-240



Inox anti-trace : EBC54513AX

Tarif de base avec Eco participation :
1876,01 € TTC

Eco participation* : 5,02 € HT

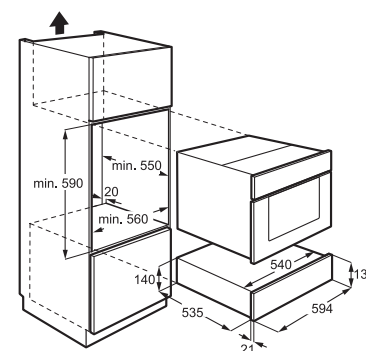
**Tiroir****EED14500OX****Caractéristiques**

- Pour gamme compact 45 cm
- 14 cm
- Ouverture Push/Pull
- Monté sur rails télescopiques
- Tapis antidérapant

Spécificités techniques

Couleur : Inox anti-trace

Dimensions d'encast : HxLxP (mm) :
140 x 560 x 550



Inox anti-trace : EED14500OX

Tarif de base : 329,99 € TTC



Combiné / micro-ondes

EVY7800AAX

- Combiné micro-ondes compact parfaitement aligné avec votre four et vos autres compacts
- Réglage automatique grâce aux touches tactiles et au menu texte et pictogrammes.
- Perfection de la décongélation et de la cuisson au micro-ondes grâce aux réglages préprogrammés
- Chaleur tournante pour une répartition homogène de la chaleur



Caractéristiques

- Niche 45 cm
- Email lisse
- Puissance micro-ondes : 1000 W
- Programmateur électronique textes et pictos
- Préconisation de température
- 90 recettes automatiques
- Recettes mémorisables
- Porte ventilée (4 verres)
- Guide de cuisson sérigraphié sur intérieur de porte

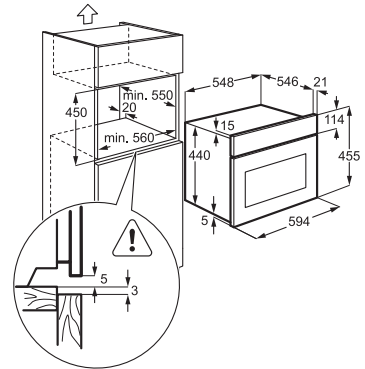
NOUVEAU

Spécificités techniques



Couleur : Inox anti-trace

Dimensions d'encast : HxLxP (mm) : 448 x 560 x 550



Inox anti-trace : EVY7800AAX

Tarif de base avec Eco participation : 1106,02 € TTC

Eco participation* : 5,02 € HT

Porte relevable

EML45030OX



Caractéristiques

- Porte relevable avec mécanisme de porte
- Pour niche de 45 cm

Mécanisme LDMO

disponible sans porte
EAN : 7611497027536

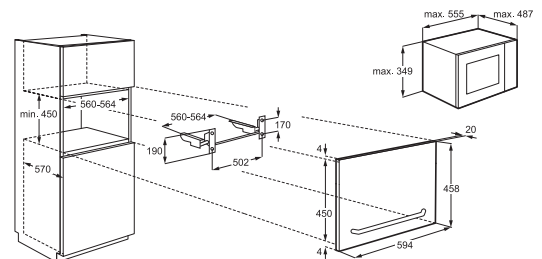
€ 219,98

Spécificités techniques



Couleur : Inox anti-trace

Dimensions hors tout : HxLxP (mm) : 458 x 594 x 20



Inox anti-trace : EML45030OX

Noir poignée métal : EML45030OY

Blanc : EML45030OV

Tarif de base : 274,99 € TTC



Noir poignée métal :
EML45030OY



Blanc :
EML45030OV

Four micro-ondes

EMS26204OX

- Affichage numérique pour un suivi immédiat et clair de votre plat
- Four micro-ondes avec gril à quartz intégré.



Caractéristiques

- Niche 45 cm
- Electronique
- Volume cavité : 26 L
- Programmateur électronique affichage blanc
- Puissance micro-ondes : 900 W, 5 niveaux de puissance
- Puissance du gril : 1000 W
- Gril Quartz
- Mode de cuisson : gril, Micro-ondes, Micro-ondes et gril
- Sécurité enfants
- Minuterie : 90 min
- Plateau tournant : 32.5 cm, en verre
- Eclairage intérieur
- Cavité inox

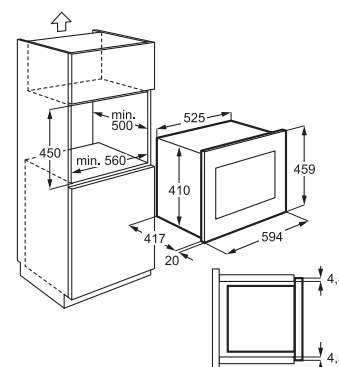
Spécificités techniques



Couleur : Inox anti-trace

Dimensions d'encast : HxLxP (mm) : 450 x 562 x 500

Dimensions cavité (HxLxP) en mm : 192 x 348 x 370



Inox anti-trace : EMS26204OX

Tarif de base avec Eco participation : 661,99 € TTC

Eco participation* : 1,67 € HT

Four micro-ondes

EMS26004OX

- Programme de décongélation automatique
- Cuisinez sans même y penser grâce aux programmes automatiques



Caractéristiques

- Niche 45 cm
- Electronique
- Volume cavité : 26 L
- Programmateur électronique affichage blanc
- Puissance micro-ondes : 900 W, 5 niveaux de puissance
- Mode de cuisson : Micro-ondes
- Sécurité enfants
- Plateau tournant : 32.5 cm, en verre
- Eclairage intérieur
- Cavité peinte

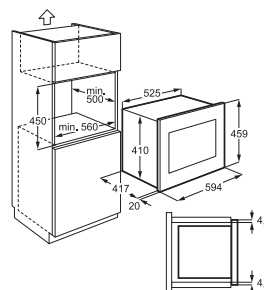
Spécificités techniques



Couleur : Inox anti-trace

Dimensions d'encast : HxLxP (mm) : 450 x 562 x 500

Dimensions cavité (HxLxP) en mm : 192 x 348 x 370



Inox anti-trace : EMS26004OX

Tarif de base : 607,00 € TTC

Noir : EMS26004OK

Blanc : EMS26004OW

Tarif de base : 551,99 € TTC



Noir : EMS26004OK



Blanc : EMS26004OW

Four micro-ondes

EMS26203OX

- Affichage numérique pour un suivi immédiat et clair de votre plat
- Cuisinez sans même y penser grâce aux programmes automatiques
- Four micro-ondes avec gril à quartz intégré.



Caractéristiques

- Niche 38 cm
- Electronique
- Volume cavité : 26 L
- Programmateur électronique affichage blanc
- Puissance micro-ondes : 900 W, 5 niveaux de puissance
- Puissance du gril : 1000 W
- Gril Quartz
- Mode de cuisson : gril, Micro-ondes, Micro-ondes et gril
- Sécurité enfants
- Minuterie : 90 min
- Plateau tournant : 32.5 cm, en verre
- Eclairage intérieur
- Cavité inox

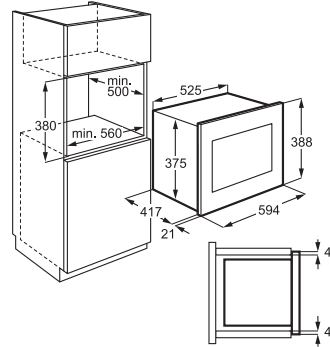
Spécificités techniques



Couleur : Inox anti-trace

Dimensions d'encast : HxLxP (mm) : 380 x 560 x 500

Dimensions cavité (HxLxP) en mm : 192 x 348 x 370



Inox anti-trace : EMS26203OX

Tarif de base avec Eco participation : 607,00 € TTC

Eco participation* : 1,67 € HT

Four micro-ondes

EMS17006OX

- Four à micro-ondes encastré pour une intégration parfaite
- Programme de décongélation automatique
- Affichage numérique pour un suivi immédiat et clair de votre plat



Caractéristiques

- Niche 36 cm
- Electronique
- Volume cavité : 17 L
- Programmateur électronique affichage blanc
- Puissance micro-ondes : 800 W, 5 niveaux de puissance
- Mode de cuisson : Micro-ondes
- Sécurité enfants
- Plateau tournant : 27.2 cm, en verre
- Eclairage intérieur
- Cavité peinte

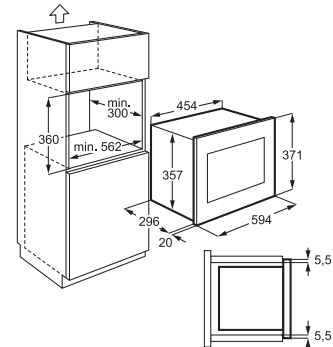
Spécificités techniques



Couleur : Inox anti-trace

Dimensions d'encast : HxLxP (mm) : 360 x 562 x 300

Dimensions cavité (HxLxP) en mm : 190 x 305 x 290



Inox anti-trace : EMS17006OX

Noir : EMS17006OK

Blanc : EMS17006OW

Tarif de base avec Eco participation : 551,99 € TTC

Eco participation* : 1,67 € HT



Noir : EMS17006OK



Blanc : EMS17006OW

Four Micro-ondes

EMT25207OX

- Four micro-ondes avec gril à quartz intégré.
- Cuisinez sans même y penser grâce aux programmes automatiques
- Programme de décongélation automatique

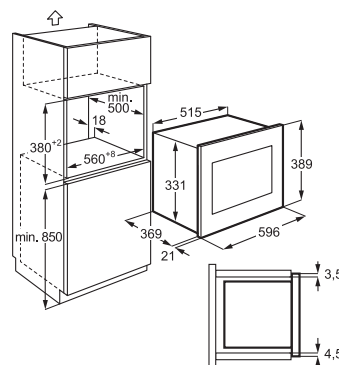
Caractéristiques

- Niche 38 cm
- Electronique
- Volume cavité : 25 L
- Commandes sensibles
- Puissance micro-ondes : 900 W, 8 niveaux de puissance
- Puissance du gril : 1000 W
- Gril Quartz
- Mode de cuisson : gril, Micro-ondes, Micro-ondes et gril
- Plateau tournant : 31.5 cm, en verre
- Cavité inox

Spécificités techniques



Couleur : Inox

Dimensions d'encast : HxLxP (mm) :
380 x 560 x 500

Inox : EMT25207OX

Tarif de base avec Eco participation :
518,99 € TTC

Eco participation* : 1,67 € HT



NOUVEAU

Porte relevable

EML38030OX

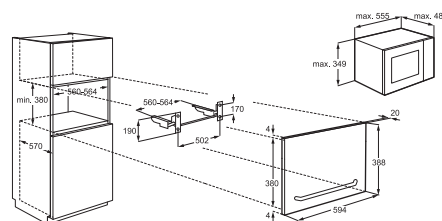
Caractéristiques

- Porte relevable avec mécanisme de porte pour niche de 38 cm

Spécificités techniques



Couleur : Inox anti-trace

Dimensions hors tout : HxLxP (mm) :
388 x 594 x 20

Mécanisme LDMO

disponible sans porte
EAN : 7611497027536

€ 219,98

Inox anti-trace : EML38030OX

Tarif de base : 274,99 € TTC



Combiné / micro-ondes pose libre

EMS30400X

Cuisez facilement et rapidement

Que vous souhaitiez préparer quelque chose de rapide ou simplement réchauffer, vous pouvez vous fier à ce four micro-ondes facile à utiliser.



Avantages

La liberté de cuisiner comme vous le souhaitez

Avec ses fonctions de décongélation, réchauffage, gril et cuisson, voilà un four micro-ondes qui répondra à toutes vos envies culinaires.

Grande cavité qui offre la liberté de cuire des plats volumineux

Caractéristiques

- Combiné Micro-ondes chaleur tournante
- Electronique
- Volume cavité : 28 L
- Programmateur électronique affichage ambre
- Puissance micro-ondes : 900 W, 5 niveaux de puissance
- Puissance du gril : 1100 W
- Mode de cuisson : Chaleur tournante, gril, Micro-ondes, Micro-ondes et Chaleur tournante, Micro-ondes et gril
- Manette de commande pour la sélection de la puissance
- Température réglable de 140 -230°C
- Minuterie : 90 min
- Plateau tournant : 31.5 cm, en verre
- Eclairage intérieur
- Cavité inox

Spécificités techniques



Couleur : Inox

Dimensions cavité (HxLxP) en mm :
225 x 330 x 330

Dimensions hors tout : HxLxP (mm) :
335 x 520 x 440

Inox anti-trace : EMS30400X

Tarif de base avec Eco participation :
331,99 € TTC

Eco participation* : 1,67 € HT

Micro-ondes pose libre**EMM25400W**

- Technologie micro-ondes pour cuisiner rapidement et simplement
- La fonction de décongélation vous permet de décongeler les aliments sans aucun effort

**Caractéristiques**

- Mécanique
- Volume cavité : 21 L
- Puissance micro-ondes : 900 W, 5 niveaux de puissance
- Puissance du gril : 1000 W
- Gril Quartz
- Mode de cuisson : gril, Micro-ondes, Micro-ondes et gril
- Manette de commande pour la sélection de la puissance
- Minuterie : 35 min
- Plateau tournant : 31.5 cm, en verre
- Eclairage intérieur
- Cavité peinte

Spécificités techniques

Couleur : Blanc

Dimensions cavité (HxLxP) en mm :
200 x 346 x 327

Dimensions hors tout : HxLxP (mm) :
283 x 511 x 423

Inox anti-trace : EMM25400W

Tarif de base avec Eco participation :
211,00 € TTC

Eco participation* : 1,67 € HT

Micro-ondes pose libre**EMS20300OX**

- Programme de décongélation automatique
- Affichage numérique pour un suivi immédiat et clair de votre plat

**Caractéristiques**

- Electronique
- Volume cavité : 20 L
- Programmateur électronique affichage ambre
- Puissance micro-ondes : 800 W, 5 niveaux de puissance
- Puissance du gril : 1000 W
- Mode de cuisson : gril, Micro-ondes, Micro-ondes et gril
- Manette de commande pour la sélection de la puissance
- Plateau tournant : 24.5 cm, en verre
- Eclairage intérieur
- Cavité peinte

Spécificités techniques

Couleur : Inox

Dimensions cavité (HxLxP) en mm :
175 x 277 x 272

Dimensions hors tout : HxLxP (mm) :
280 x 461 x 367

Inox anti-trace : EMS20300OX

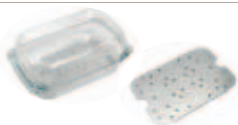
Tarif de base avec Eco participation :
199,99 € TTC

Eco participation* : 1,67 € HT

Accessoires et Produits d'entretien

Fours vapeur


9403042071 Plat verre avec support pour cuisson à l'étouffée



9403042089 Plat Inox à double fond




9403043327 Set cuisson vapeur 8 pièces



9403042196 Plat vapeur poisson




9029793990 Plaque à pain et à pâtisserie perforée (Dim. 46,6 x 38,5 cm)




5613878015 Rails télescopiques amovibles sur 1 niveau (par 2)

5615150330 Rails télescopiques amovibles sur 3 niveaux (par 2)


4055245825 Plat spécial vapeur pour fours EOC6841 et EOC6631



9029793941 Sachets pour cuisson sous vide (25 pcs: 30 x 20 cm/ 25 pcs: 35 x 25 cm)




9029795029 Kit de nettoyage pour four vapeur (1 détartrant vapeur et 1 spray nettoyant pour four et 1 chiffon doux)



Fours micro-ondes

9029793016 nettoyant pour micro-ondes 250 ml



9029792372 cloche couvre-assiette




4055019147 Kit d'encastrement pour micro-ondes noir


4055016895 Kit d'encastrement pour micro-ondes blanc

Fours


9029792224 Grille extensible 35-56 cm




9029794329 Plat à rôtir grande profondeur (Dim. 46,6 x 38,5 x 6,6 cm)



9029792760 Ensemble Pierre à pizza avec spatule




9029792802 Gant silicone




9029792539 Crème nettoyante pour fours 250 ml




9029794022 Rails télescopiques amovibles sur 1 niveau (par 2)



6619284703 Rails télescopiques amovibles sur 3 niveaux (par 2)



9029794626 kit de nettoyage pour la cuisine (1 spray nettoyant pour surface en inox, 1 spray nettoyant pour réfrigérateurs, 1 crème nettoyante pour four et 1 chiffon doux)



Pour plus d'informations sur ces produits, merci de contacter le Service Pièces Détachées et Accessoires
Tél : 0891 70 03 10 (0,225 € TTC/min)
Email : service.pieces-detachees@electrolux.fr

Fours

Fours multifonction



Modèle	EOB8956VAX	EOB8851AAX	EOC6841AAX	EOC6631AAX
Marque	Electrolux	Electrolux	Electrolux	Electrolux
Classe énergétique déterminée sur une échelle allant de la classe A (consommation la plus faible) à la classe G (consommation la plus élevée):*	A - 20%	A - 20%	A - 30%	A - 20%
Mode de cuisson déterminant la classe énergétique	Multifonction	Multifonction	Multifonction	Multifonction
Eco label européen	-	-	-	-
Consommation énergétique CN (kWh)*	0.99	0.99	0.89	0.89
Consommation énergétique MF (kWh)*	0.79	0.79	0.69	0.79
Taille de la cavité	grand volume	grand volume	grand volume	grand volume
Volume utile cavité (L)	73	73	XXL 74	XXL 74
Taille cavité (HxLxP) en mm	353 x 479 x 414	353 x 479 x 414	355 x 480 x 417	355 x 480 x 417
Temps de cuisson charge normalisée (CN)	53	53	43	43
Temps de cuisson charge normalisée (MF)	48	48	41	41
Temps de cuisson charge normalisée (Vapeur)	-	-	-	-
Niveau sonore dB(A)**	50	50	44	44
Conso.énergétique mode "laissé sur marche" (W)	0.99	0.99	0.99	0.99
Surface cuisson plus large support (cm²)	1424	1424	1424	1424
Mode de nettoyage	Email lisse	Email lisse	Pyrolyse	Pyrolyse
Nombre de cycles pyrolyse	-	-	3	2
Conso pyro 1 (Wh)	-	-	2782 / 60 mn	2782 / 60 mn
Conso pyro 2 (Wh)	-	-	4034 / 90 mn	4034 / 90 mn
Conso pyro 3 (Wh)	-	-	6444 / 150 mn	-
Mode de cuisson	Multifonction Chaleur tournante Vapeur	Multifonction Chaleur tournante Vapeur	Multifonction Chaleur tournante Vapeur	Multifonction Chaleur tournante Vapeur
Température réglable de - à - °C	30°C - 230°C	30°C - 230°C	30°C - 300°C	30°C - 300°C
Equipement				
Commandes du four	Ecran couleur tactile ExSight®	Sensitives	Sensitives	Manettes rétractables
Nombre de gradins	5	5	5	5
Nombre de niveaux de cuisson	3	3	3	3
Fermeture de porte Velvet closing	oui	oui	oui	non
Sonde de cuisson	oui	oui	oui	oui
Nombre de grille(s):	2 grilles support de plat	2 grilles support de plat	2 grilles chromées	1 grille support de plat
Type de plats	2 plats multi-usages, 1 lèchefrite en émail gris, 1 plaque à pain	2 plats multi-usages, 1 lèchefrite en émail gris, 1 plaque à pain	1 plat multi-usages, 1 lèchefrite en émail	1 plat multi-usages, 1 lèchefrite en émail
Rails télescopiques	1 amovible sur 1 niveau	oui	non	1 amovible sur 1 niveau
Eclairage intérieur	2 halogène dessus, côté	2 halogène dessus, côté	1 halogène	1 halogène
Arrêt automatique	oui	oui	oui	oui
Caractéristique de la porte	4 verres - Guide de cuisson sérigraphié	4 verres - Guide de cuisson sérigraphié	4 verres	4 verres - Guide de cuisson sérigraphié
Accessoires	éponge de nettoyage pour diffuseur	éponge de nettoyage pour diffuseur	-	-
Verres et porte démontables	oui	oui	oui	oui
Puissances				
Puissance électrique totale (W)	3500	3500	3380	3480
Puissance du gril (W)	2300	2300	2300	2300
Fréquence (Hz) / Tension (V)	50/220-240	50/220-240	50/230	50/230
Ampérage (A)	16	16	16	16
Cordon de raccordement (M)	1.5	1.5	1.6	1.6
Dimensions et poids				
Hors tout HxLxP (mm)	594 x 594 x 567	594 x 594 x 567	594 x 594 x 568	594 x 594 x 568
Encastrement HxLxP (mm)	590 x 560 x 550	590 x 560 x 550	600 x 560 x 550	600 x 560 x 550
Emballées HxLxP (mm)	700 x 635 x 680	700 x 635 x 680	654 x 635 x 670	654 x 635 x 670
Poids brut/net (kg)	44.5 / 42.5	45.5 / 43.5	40.6 / 39.2	40 / 38.6
Code EAN inox anti trace	7332543286447	7332543238446	7332543289431	7332543314027

* Suivant la directive 2010/30/UE la directive européenne 2002/40/EC, et la norme EN50304 et ses amendements ** Conformément à la norme EN 60704-3

Fours

Fours multifonction



Modèle	EOC5956AAX	EOC5851AAX	EOC5753AAZ	EOC5641BAZ
Marque	Electrolux	Electrolux	Electrolux	Electrolux
Classe énergétique déterminée sur une échelle allant de la classe A (consommation la plus faible) à la classe G (consommation la plus élevée):*	A - 30%	A - 30%	A - 20%	A - 20%
Mode de cuisson déterminant la classe énergétique	Multifonction	Multifonction	Multifonction	Multifonction
Eco label européen	-	-	-	-
Consommation énergétique CN (kWh)*	0.89	0.89	0.89	0.89
Consommation énergétique MF (kWh)*	0.69	0.69	0.79	0.79
Taille de la cavité	grand volume	grand volume	grand volume	grand volume
Volume utile cavité (L)	XXL 74	XXL 74	XXL 74	70
Taille cavité (HxLxP) en mm	357 x 479 x 413	357 x 479 x 413	357 x 479 x 413	357 x 451 x 415
Temps de cuisson charge normalisée (CN)	51	51	51	43
Temps de cuisson charge normalisée (MF)	42	42	43	41
Temps de cuisson charge normalisée (Vapeur)	-	-	-	-
Niveau sonore dB(A)**	48	48	48	44
Conso.énergétique mode "laissé sur marche" (W)	0.99	0.99	0.99	0.99
Surface cuisson plus large support (cm²)	1418	1418	1418	1424
Mode de nettoyage	Pyrolyse	Pyrolyse	Pyrolyse	Pyrolyse
Nombre de cycles pyrolyse	3	3	3	2
Conso pyro 1 (Wh)	7000 / 150 mn	7000 / 150 mn	7000 / 150 mn	2782 / 60 mn
Conso pyro 2 (Wh)	4200 / 90 mn	4200 / 90 mn	4200 / 90 mn	4034 / 90 mn
Conso pyro 3 (Wh)	2800 / 60 mn	2800 / 60 mn	2800 / 60 mn	-
Mode de cuisson	Multifonction Chaleur tournante	Multifonction Chaleur tournante	Multifonction Chaleur tournante	Multifonction Chaleur tournante
Température réglable de - à - °C	30°C - 300°C	30°C - 300°C	30°C - 300°C	30°C - 300°C
Équipement				
Commandes du four	Ecran couleur tactile ExSight®	Sensitives	Sensitives	Manettes rétractables
Nombre de gradins	5	5	5	5
Nombre de niveaux de cuisson	3	3	3	3
Fermeture de porte Velvet closing	oui	oui	oui	oui
Sonde de cuisson	oui	oui	oui	oui
Nombre de grille(s):	2 grilles chromées	2 grilles chromées	2 grilles chromées	2 grilles chromées
Type de plats	1 lèchefrite en émail	1 lèchefrite en émail	1 lèchefrite en émail	1 lèchefrite en émail
Rails télescopiques	oui	oui	1 amovible sur 1 niveau	-
Eclairage intérieur	2 halogène dessus, côté	2 halogène dessus, côté	2 halogène dessus, côté	1 halogène
Arrêt automatique	oui	oui	oui	oui
Caractéristique de la porte	4 verres - Guide de cuisson sérigraphié	4 verres - Guide de cuisson sérigraphié	4 verres - Guide de cuisson sérigraphié	4 verres - Guide de cuisson sérigraphié
Accessoires	-	-	-	-
Verres et porte démontables	oui	oui	oui	oui
Puissances				
Puissance électrique totale (W)	3680	3680	3680	3480
Puissance du gril (W)	2300	2300	2300	2300
Fréquence (Hz) / Tension (V)	50/220-240	50/220-240	50/220-240	50/230
Ampérage (A)	16	16	16	16
Cordon de raccordement (M)	1.5	1.5	1.5	1.6
Dimensions et poids				
Hors tout HxLxP (mm)	594 x 594 x 567	594 x 594 x 567	594 x 594 x 567	594 x 594 x 568
Encastrement HxLxP (mm)	590 x 560 x 550	590 x 560 x 550	590 x 560 x 550	600 x 560 x 550
Emballées HxLxP (mm)	700 x 635 x 680	700 x 635 x 680	700 x 635 x 680	654 x 635 x 670
Poids brut/net (kg)	42.5 / 40.5	42 / 40	43 / 41	37.5 / 36.1
Code EAN inox anti trace	7332543286355	7332543253920	7332543170685	7332543295210
Code EAN noir	-	-	7332543170692	7332543295203
Code EAN blanc	-	-	7332543170678	7332543295197

Fours

Fours multifonction



EOC3485AAX

EOVS700AAX

EOZ5700AAX

EOA5450AAX

EOA3400AAX

Electrolux	Electrolux	Electrolux	Electrolux	Electrolux
A - 20%	A - 30%	A - 30%	A - 20%	A - 10%
Multifonction	Multifonction	Multifonction	Multifonction	Multifonction
-	-	-	-	-
0.89	0.89	0.89	0.89	0.89
0.79	0.69	0.69	0.79	0.88
grand volume	grand volume	grand volume	grand volume	grand volume
70	70	70	XXL 74	XXL 74
357 x 451 x 415	357 x 451 x 415	357 x 451 x 415	357 x 479 x 413	355 x 480 x 417
43	43	43	48	43
41	41	41	43	41
-	-	-	-	-
44	44	44	47	43
0.99	0.99	0.99	0.99	0.99
1424	1424	1424	1424	1424
Pyrolyse	Pyrolyse	Pyrolyse	Catalyse	Catalyse
2	3	3	-	-
4034 / 90 mn	2782 / 60 mn	2782 / 60 mn	-	-
6444 / 150 mn	4034 / 90 mn	4034 / 90 mn	-	-
-	7000 / 150 mn	7000 / 150 mn	-	-
Multifonction Chaleur tournante	Multifonction Chaleur tournante	Multifonction Chaleur tournante	Multifonction Chaleur tournante	Multifonction Chaleur tournante
30°C - 300°C	30°C - 300°C	30°C - 300°C	30°C - 300°C	50°C - 250°C
Manettes rétractables	Sensitives	Sensitives	Manettes rétractables	Manettes
5	5	5	5	5
3	3	3	3	3
oui	non	non	oui	non
non	non	non	non	non
2 grilles chromées	2 grilles chromées	2 grilles chromées	2 grilles chromées	1 grille support de plat
1 lèchefrite en émail	1 lèchefrite en émail	1 lèchefrite en émail gris	1 lèchefrite en émail gris	1 plat multi-usages, 1 lèchefrite en émail
-	-	-	oui	-
1 halogène	1 halogène	1 halogène	1 halogène	1 halogène
-	-	-	oui	-
4 verres	4 verres	4 verres	3 verres - Guide de cuisson sérigraphié	2 verres
-	-	-	-	-
oui	oui	oui	oui	oui
3480	3480	3480	3500	2780
2300	2300	2300	2300	2700
50/230	50/230	50/230	50/220-240	50/230
16	16	16	16	16
1.6	1.6	1.6	1.5	1.6
594 x 594 x 568	594 x 594 x 568	594 x 594 x 568	594 x 594 x 567	594 x 594 x 568
600 x 560 x 550	600 x 560 x 550	600 x 560 x 550	590 x 560 x 550	600 x 560 x 550
654 x 635 x 670	654 x 635 x 670	654 x 635 x 670	700 x 635 x 680	654 x 635 x 670
37.1 / 35.7	36.8 / 35.4	37.1 / 35.7	38.5 / 36.5	35 / 33.6
7332543279449	7332543289608	7332543289615	7332543179640	7332543173655
-	-	-	7332543179626	-
-	-	-	7332543179633	-

Fours

Fours compact



Modèle	EVY9841AAX	EVY8840AAX	EVY5841AAX	EVY7800AAX
Marque	Electrolux	Electrolux	Electrolux	Electrolux
Classe énergétique déterminée sur une échelle allant de la classe A (consommation la plus faible) à la classe G (consommation la plus élevée):*	A - 20%	NC	A - 20%	NC
Mode de cuisson déterminant la classe énergétique	Multifonction	-	Multifonction	Multifonction
Eco label européen	-	-	-	-
Consommation énergétique CN (kWh)*	0.87		0.79	
Consommation énergétique MF (kWh)*	0.64		0.64	
Taille de la cavité	volume moyen	volume moyen	volume moyen	volume moyen
Volume utile cavité (L)	43	46	44	43
Taille cavité (HxLxP) en mm	212 x 473 x 413	212 x 475 x 441	216 x 477 x 415	212 x 473 x 413
Temps de cuisson charge normalisée (CN)	50	-	47	-
Temps de cuisson charge normalisée (MF)	51	-	51	-
Temps de cuisson charge normalisée (Vapeur)	-	-	-	-
Niveau sonore dB(A)**	49	49	48	
Conso.énergétique mode "laissé sur marche" (W)	0.99	0.99	0.99	0
Surface cuisson plus large support (cm²)	1424	861	1424	
Mode de nettoyage	Email lisse	Email lisse	Email lisse	Email lisse
Nombre de cycles pyrolyse	-	-	-	-
Conso pyro 1 (Wh)	-	-	-	-
Conso pyro 2 (Wh)	-	-	-	-
Conso pyro 3 (Wh)	-	-	-	-
Mode de cuisson	Multifonction Chaleur tournante Vapeur	Vapeur	Multifonction Chaleur tournante	Micro-ondes combiné multifonction
Température réglable de - à - °C	30°C - 230°C	50°C - 96°C	30°C - 300°C	30°C - 230°C
Equipement				
Commandes du four	Sensitives	Sensitives	Sensitives	Sensitives
Nombre de gradins	4	4	4	4
Nombre de niveaux de cuisson	2	2	2	2
Fermeture de porte Velvet closing	oui	oui	oui	non
Sonde de cuisson	oui	non	oui	non
Nombre de grille(s):	1 grille inox	1 grille inox	1 grille support de plat	1 grille support de plat
Type de plats	1 plat multi-usages, 1 lèchefrite en email, 1 plat cuisson vapeur (inox à double fond)	1 plat cuisson vapeur (inox à double fond)	1 lèchefrite en email, 1 plat multi-usages	1 plat multi-usages
Rails télescopiques	-	-	-	-
Eclairage intérieur	2 halogène dessus, côté	2 halogène dessus, côté	2 halogène dessus, côté	1 voûte
Arrêt automatique	oui	oui	oui	oui
Caractéristique de la porte	4 verres	3 verres	3 verres	4 verres - Guide de cuisson sérigraphié
Accessoires	-	-	-	-
Verres et porte démontables	oui	oui	oui	oui
Puissances				
Puissance électrique totale (W)	3000	1400	3000	3000
Puissance du gril (W)	1900	-	1900	1900
Fréquence (Hz) / Tension (V)	50/220-240	50/220-240	50/220-240	50/220-240
Ampérage (A)	16	10	16	16
Cordon de raccordement (M)	1.5	1.5	1.5	1.5
Dimensions et poids				
Hors tout HxLxP (mm)	455 x 594 x 567	455 x 594 x 567	455 x 594 x 567	455 x 594 x 567
Encastrement HxLxP (mm)	448 x 560 x 550	448 x 560 x 550	448 x 560 x 550	448 x 560 x 550
Emballées HxLxP (mm)	560 x 620 x 660	560 x 620 x 660	560 x 620 x 660	560 x 670 x 720
Poids brut/net (kg)	36.4 / 35.1	31 / 29.5	33.1 / 31.6	42.75 / 41.25
Code EAN inox anti trace	7332543299676	7332543299669	7332543266609	7332543276424

Micro-ondes

Micro-ondes et tiroirs



Modèle	EMS26204OX	EMS26004OX	EMS26203OX	EMS17006OX	EMT25207OX
Marque	Electrolux	Electrolux	Electrolux	Electrolux	Electrolux
Niche (cm)	45	45	38	36	38
Commandes	Electroniques LCD	Electroniques LCD	Electroniques LCD	Electroniques LCD	Electroniques LCD
Modes de cuisson	Gril, Micro-ondes et gril, Micro-ondes	Micro-ondes	Gril, Micro-ondes et gril, Micro-ondes	Micro-ondes	Gril, Micro-ondes et gril, Micro-ondes
Minuterie	90 minutes - manette	90 minutes - manette	90 minutes - manette	90 minutes - manette	95 min - nutes
Niveaux de puissance	5	5	5	5	8
Eclairage intérieur	25 W	25 W	25 W	25 W	25 W
Cavité	Inox	Peinte	Inox	Peinte	Inox
Température	-	-	-	-	-
Diamètre plateau tournant (cm)	32,5	32,5	32,5	27,2	31,5
Volume cavité (L)	26	26	26	17	25
Puissances					
Puissance micro-ondes	900	900	900	800	900
Puissance gril (W)	1000	-	1000	-	1000
Puissance (W)	2400	1300	2400	1200	1450
Tension (V)	230	230	230	230	230
Fréquence (Hz)	50	50	50	50	50
Cordon de raccordement (M)	1.4	1.4	1.4	1.4	1.3
Dimensions et poids					
Hors tout HxLxP (mm)	459 x 594 x 417	459 x 594 x 417	388 x 594 x 417	371 x 594 x 296	389 x 596 x 400
Encastrement HxLxP (mm)	450 x 562 x 500	450 x 562 x 500	380 x 560 x 500	360 x 562 x 300	380 x 560 x 500
Emballées HxLxP (mm)	525 x 660 x 535	525 x 660 x 535	525 x 660 x 535	475 x 684 x 418	466 x 653 x 500
Taille cavité (HxLxP) en mm	192 x 348 x 370	192 x 348 x 370	192 x 348 x 370	190 x 305 x 290	
Poids brut/net (kg)	22 / 18.5	21.5 / 18.5	22 / 18.5	18.5 / 15.5	21.4 / 18.5
Code EAN inox anti trace	7332543191659	7332543191734	7332543191727	7332543191628	7332543309375
Code EAN noir	-	7332543191758	-	7332543191765	-
Code EAN blanc	-	7332543191741	-	7332543191611	-



Modèle	EBC54513AX	EVD29900AX	EED29800AX	EED14700OX	EED14500OX
Marque	Electrolux	Electrolux	Electrolux	Electrolux	Electrolux
Type de l'appareil	Machine à café	Tiroir sous vide	Tiroir chauffant	Tiroir chauffant	Tiroir de rangement
Températures	-	-	30-80°C	30-80°C	-
Rails télescopiques	-	-	oui	oui	oui
Caractéristiques techniques					
Puissance électrique totale (W)	1350	1100	550	430	-
Tension (V)	220-240	220-240	220-240	220-240	-
Fréquence (Hz)	50/60	50/60	50/60	50/60	-
Dimensions et poids					
Hors tout HxLxP (mm)	-	294 x 594 x 535	295 x 594 x 535	140 x 594 x 535	140 x 594 x 504
Encastrement HxLxP (mm)	450 x 560 x 550	295 x 560 x 550	295 x 560 x 550	140 x 560 x 550	140 x 560 x 535
Emballées HxLxP (mm)	540 x 660 x 510	-	380 x 648 x 670	250 x 645 x 670	160 x 630 x 585
Poids brut/net (kg)	29 / 25	35 / 30	29.6 / 27	20.3 / 18	8 / 7.4
Code EAN inox anti trace	7332543176281	7332543302901	7332543195367	7332543275571	7332543195312



InfinitePro™ Fonction CHEF

Faites comme un chef, déplacez vos poêles et casseroles entre trois niveaux de cuisson différents.



Fonction Bridge

Cette fonction permet de réunir 2 zones de cuisson pour former une grande zone.



Table induction



Accès direct à chaque position de cuisson

Cette fonction vous permet de régler instantanément un niveau de cuisson optimal.



OptiHeat

Même après avoir éteint la table de cuisson elle vous indique le niveau de chaleur résiduelle : chaud, moyen, froid.



Fonction Stop&Go

pour de courtes interruptions.



EcoTimer™ afin d'utiliser de manière optimale la chaleur résiduelle et de faire des économies d'énergie.



Indicateur de temps écoulé

indique précisément depuis combien de temps votre plat cuit.



Sécurité enfant



Foyer triple zone

Une zone de cuisson en trois dimensions pouvant être activée en fonction de la taille de l'ustensile de cuisine.



Foyer extensible



Foyer double zone



Zone de cuisson WOK

Puissant brûleur pour une chaleur maximale et un résultat parfait pour le wok.



Allumage intégré



Flamme verticale améliore le rendement énergétique de 20%.



Accès direct

Tables de cuisson

La modularité au coeur de notre gamme.



Tables de cuisson

Ce que les innovations de notre gamme Inspiration vous apportent au quotidien.

Flexibilité: une large gamme Infinte

Technologie: des fonctions à votre service

Design: des lignes pures et élégantes



Fonction Cook Assist

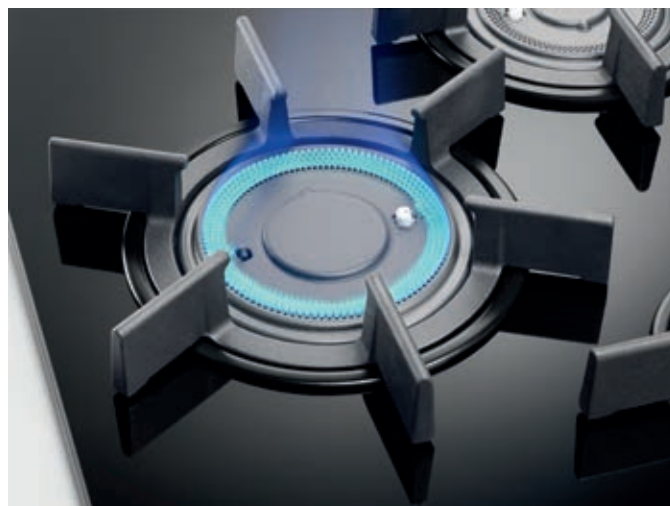
Activable sur votre zone de cuisson pour obtenir des résultats précis en matière de friture

Vous avez le choix entre 3 niveaux selon le type d'aliments:

- **Doux** pour les poissons, légumes et oeufs
- **Moyen** pour aliments panés, pancakes et produits congelés
- **Intense** pour saisir les viandes rouges saignantes



Table gaz: mariage du design et de la technologie
Nouveaux brûleurs affleurants



Zones modulables

Pour une flexibilité optimale, découvrez la surface de cuisson totale. Composée de foyers de 21 cm, elle permet d'utiliser selon vos envies, 2 casseroles, une poissonière, un grand faitout ou une plancha jusqu'à 43 cm de longueur.



Mode Chef maintient au chaud, saisi et mijote

Une fois le mode chef activé, plus besoin de modifier les niveaux de température de votre zone de cuisson

Booster 5,2 kW

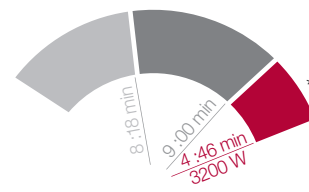
Une table de cuisson à induction fait bouillir 2 litres en moins de 3 minutes : c'est la technologie de cuisson qui offre la meilleure efficacité énergétique.

La flamme verticale

L'orientation de la flamme verticale permet une optimisation du rendement énergie de 20%*. Cette technologie offre aussi une plus grande efficacité de cuisson en faisant converger la chaleur au centre de votre casserole.

* Calcul effectué par rapport à la norme constatée de 52% de rendement. Test GrDF faisant référence à une efficacité de 65% sur le brûleur équipé d'une flamme verticale.

- Table gaz
- Table vitrocéramique
- Table induction



* Résultats de tests Electrolux

Commandes sensibles : contrôlez en un clin d'œil tous vos paramètres de cuisson



Commandes Rotary avec accès direct rétro-éclairées blanches



Commandes Rotary avec accès direct rétro-éclairées rouges



Commandes avec accès direct à chaque position de cuisson



Si le téléphone sonne

Sélectionnez Stop&Go : tous vos paramètres seront mémorisés et pourront être réactivés facilement d'une simple pression.



Table Induction Infinite Pro

EHH9967FSG

Déplacez vos casseroles et vos poêles en toute liberté, comme les professionnels.

En utilisant l'infinite pro, vous découvrirez le monde de la cuisine professionnelle. Vous pourrez déplacer vos plats et récipients sur 3 zones de chauffe distinctes.



NOUVEAU

RACCORDEMENT ELECTRIQUE TRIPHASÉ

TABLES DE CUISSON

Avantages

Des commandes à accès direct

Les commandes Accès direct de cette table de cuisson permettent de définir les niveaux de cuisson par simple pression ou glissement de votre doigt vers le niveau voulu.

Interface par LED blanc en harmonie avec votre four, votre hotte et votre lave-vaisselle.

Ce bandeau de commande par éclairage LED blanc est en parfaite harmonie avec les autres bandeaux de commande modernes de votre cuisine.

- Table de cuisson à six zones pour cuire plusieurs plats en même temps

Caractéristiques

- 90 cm
- Surface de cuisson totale
- 6 foyers induction
- Commandes individuelles électroniques sensibles avec accès direct à chaque position de cuisson
- Affichage LED blanc
- Mode chef
- 6 boosters et 6 minuteurs
- Fonction pause Stop & Go
- Fonction «indicateur temps écoulé»
- Foyer AVG Induction : 2300/3200 W/ 180x210 mm
- Foyer ARG Induction : 2300/3200 W/ 180x210 mm
- Foyer AVD Induction : 2300/3200 W/ 180x210 mm
- Foyer ARD Induction : 2300/3200 W/ 180x210 mm
- Foyer ARC Induction : 2300/3200 W/ 180x210 mm
- Foyer AVC Induction : 2300/3200 W/ 180x210 mm
- Installation facilitée : joint d'étanchéité et agrafes pré-intégrés

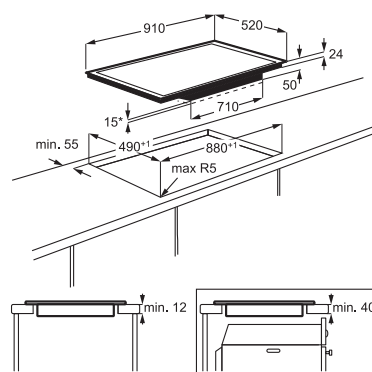
Spécificités techniques



Couleur : Anthracite

Design : Bord biseauté en façade

Dimensions d'encast : HxLxP (mm) : 50 x 880 x 490



Anthacite : EHH9967FSG

Tarif de base avec Eco participation : 1432,00 € TTC

Eco participation* : 1,67 € HT

* Conformément au décret 2005-829

Table Induction

EHL9530FOK

Une disposition ergonomique et un style unique

Une conception horizontale, pour vous permettre de glisser vos plats de gauche à droite avec assurance et facilité.



Avantages

Une table de cuisson qui libère votre créativité !

La table de cuisson induction Infinite vous offre une liberté maximale. Vous pouvez utiliser tout plat ou accessoire de cuisson à condition qu'il recouvre l'un des repères.

Des commandes à accès direct

Les commandes Accès direct de cette table de cuisson permettent de définir les niveaux de cuisson par simple pression ou glissement de votre doigt vers le niveau voulu.

- Fonction Booster pour accélérer la cuisson en atteignant instantanément une chaleur élevée

Caractéristiques

- 90 cm
- 3 foyers induction juxtaposés
- Commandes individuelles électroniques sensibles avec accès direct à chaque position de cuisson
- 3 boosters et 3 minuteurs
- Fonction pause Stop & Go
- Fonction «indicateur temps écoulé»
- 15 positions de puissance
- Foyer ARG Induction : 2300/3200 W/210 mm
- Foyer ARD Induction : 2300/3200 W/210 mm
- Foyer ARC Induction : 2300/3200 W/210 mm
- Installation facilitée : joint d'étanchéité et agrafes pré-intégrés

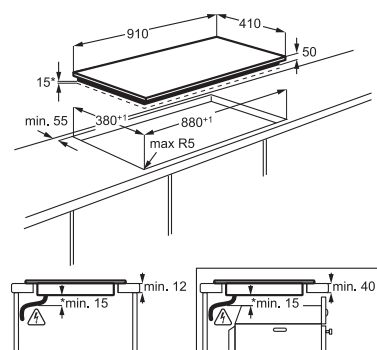
Spécificités techniques



Couleur : Noir

Design : Bord biseauté en façade

Dimensions d'encast : HxLxP (mm) : 50 x 880 x 380



Noir : EHL9530FOK

Tarif de base avec Eco participation : 1321,99 € TTC

Eco participation* : 1,67 € HT

Table Induction

EHX9565FOK

Une table de cuisson qui libère votre créativité !

La table de cuisson induction Infinite vous offre une liberté maximale. Vous pouvez utiliser tout plat ou accessoire de cuisson à condition qu'il recouvre l'un des repères.



Disponible en Octobre



NOUVEAU

Avantages

Propre en un coup de chiffon grâce à la technologie à induction

Grâce à sa technologie à induction professionnelle, la surface de votre table de cuisson n'est jamais chaude en dehors des zones de cuisson. Les éclaboussures ne durcissent pas et se nettoient d'un coup de chiffon.

- La fonction Bridge combine deux zones de cuisson en une seule

Caractéristiques

- 90 cm
- 4 foyers dont 2 zones de 24 cm
- Commandes individuelles électroniques sensibles avec accès direct à chaque position de cuisson
- Mode chef
- Contrôle des zones de surface totale individualisé «Bridge»
- Fonction pause Stop & Go
- Fonction «indicateur temps écoulé»
- 15 positions de puissance
- Foyer AVG Induction : 2300/3700 W/240 mm
- Foyer ARG Induction : 2300/3700 W/240 mm
- Foyer AVD Induction : 2300/3200 W/210 mm
- Foyer ARC Induction : 2300/3200 W/210 mm
- Installation facilitée : joint d'étanchéité et agrafes pré-intégrés

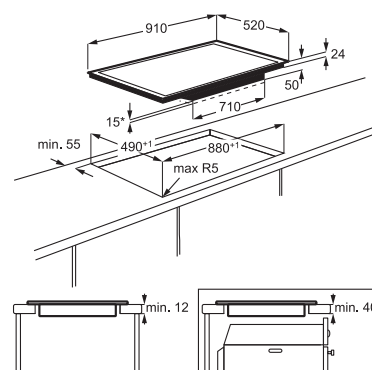
Spécificités techniques



Couleur : Noir

Design : Bord biseauté en façade

Dimensions encast : HxLxP (mm) :
50 x 880 x 490



Noir : EHX9565FOK

Tarif de base avec Eco participation :
1102,00 € TTC

Eco participation* : 1,67 € HT

* Conformément au décret 2005-829

Table Induction Infisight

EHO8840FOG

- Assistant de cuisson pour un contrôle parfait de vos températures
- Témoins de chaleur résiduelle signalant les zones encore chaudes
- Interface utilisateur repensée, pour une utilisation plus intuitive



Caractéristiques

- 80 cm
- Surface de cuisson totale
- 4 foyers induction
- Ecran LCD «InfiSight»
- Commandes individuelles électroniques sensibles avec accès direct à chaque position de cuisson
- 4 boosters et 4 minuteurs
- Fonction Cook Assist
- Fonction pause Stop & Go
- Fonction «indicateur temps écoulé»
- 15 positions de puissance
- Foyer AVG Induction : 2300/3200 W/210 mm
- Foyer ARG Induction : 2300/3200 W/210 mm
- Foyer AVD Induction : 2300/3200 W/210 mm
- Foyer ARD Induction : 2300/3200 W/210 mm
- Installation facilitée : joint d'étanchéité et agrafes pré-intégrés

NOUVEAU

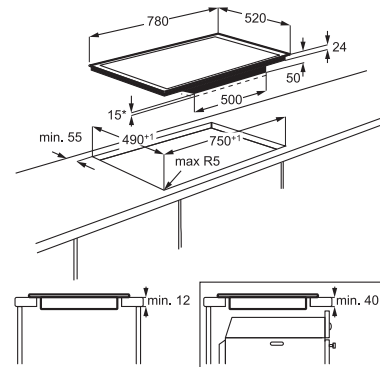
Spécificités techniques



Couleur : Anthracite

Design : Bord biseauté en façade

Dimensions encast : HxLxP (mm) : 55 x 750 x 490



Noir : EHO8840FOG

Tarif de base avec Eco participation : 1321,99 € TTC

Eco participation* : 1,67 € HT

Table Induction Infinite Pure

EHD8740FOK

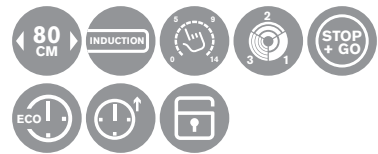
- Commandes sensibles Rotary à accès direct, pour un contrôle rapide et précis de la puissance de chauffe.
- Fonction Booster pour accélérer la cuisson en atteignant instantanément une chaleur élevée



Caractéristiques

- 80 cm
- Surface de cuisson totale
- 4 foyers induction
- Commandes électroniques sensibles par rotary LED rouge rétro-éclairé avec accès direct à chaque position de cuisson
- 4 boosters et 4 minuteurs
- Fonction pause Stop & Go
- Fonction «indicateur temps écoulé»
- 15 positions de puissance
- Foyer AVG Induction : 2300/3200 W/210 mm
- Foyer ARG Induction : 2300/3200 W/210 mm
- Foyer AVD Induction : 2300/3200 W/210 mm
- Foyer ARD Induction : 2300/3200 W/210 mm
- Installation facilitée : joint d'étanchéité et agrafes pré-intégrés

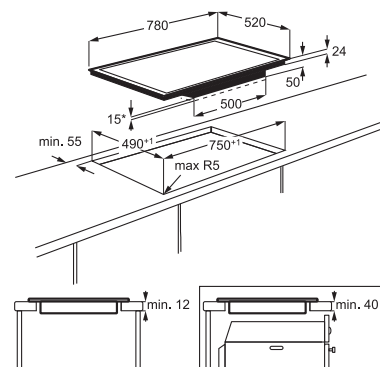
Spécificités techniques



Couleur : Noir

Design : Bord biseauté en façade

Dimensions encast : HxLxP (mm) : 50 x 750 x 490



Noir : EHD8740FOK

Tarif de base avec Eco participation : 1321,99 € TTC

Eco participation* : 1,67 € HT

Table Induction

EHX8565FOK

- Table de cuisson induction Infinite, adaptée à tout type et forme de plats et accessoires de cuisson
- La fonction Bridge combine deux zones de cuisson en une seule



Disponible en Octobre



NOUVEAU

Caractéristiques

- 80 cm
- 4 foyers dont 2 zones de 24cm
- Commandes individuelles électroniques sensibles avec accès direct à chaque position de cuisson
- Mode chef
- Contrôle des zones de surface totale individualisé «Bridge»
- Fonction pause Stop & Go
- Fonction «indicateur temps écoulé»
- 15 positions de puissance
- Foyer AVG Induction : 2300/3700 W/240 mm
- Foyer ARG Induction : 2300/3700 W/240 mm
- Foyer AVD Induction : 1800/2800 W/180 mm
- Foyer ARC Induction : 2300/3200 W/210 mm
- Installation facilitée : joint d'étanchéité et agrafes pré-intégrés

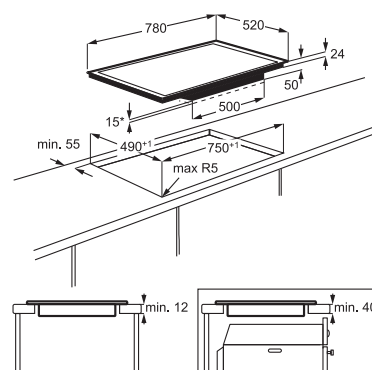
Spécificités techniques



Couleur : Noir

Design : Bord biseauté en façade

Dimensions encast : HxLxP (mm) : 50 x 750 x 490



Noir : EHX8565FOK

Tarif de base avec Eco participation : 991,99 € TTC

Eco participation* : 1,67 € HT

Table Induction

EHI8742FOK

- Zone extra-large pour accueillir les récipients volumineux
- Commandes sensibles par rotary avec voyants de chaleur pour un contrôle intuitif



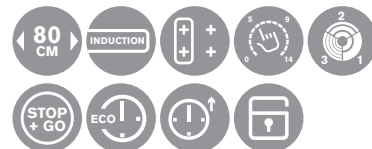
* Conformément au décret 2005-829



Caractéristiques

- 80 cm
- Zone gauche en surface de cuisson totale
- 4 foyers dont 1 de 30cm
- Commandes électroniques sensibles par rotary LED rouge rétro-éclairé avec accès direct à chaque position de cuisson
- Contrôle des zones de surface totale individualisé «Bridge»
- 4 boosters et 4 minuteurs
- Fonction pause Stop & Go
- Fonction «indicateur temps écoulé»
- 15 positions de puissance
- Foyer AVG Induction : 2300/3200 W/210 mm
- Foyer ARG Induction : 2300/3200 W/210 mm
- Foyer ARD Induction : 2400/3700 W/300 mm
- Foyer AVC Induction : 1400/2500 W/145 mm
- Installation facilitée : joint d'étanchéité et agrafes pré-intégrés

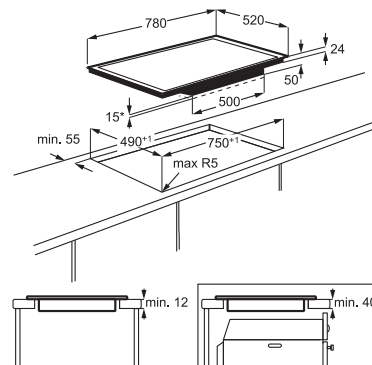
Spécificités techniques



Couleur : Noir

Design : Bord biseauté en façade

Dimensions encast : HxLxP (mm) : 50 x 750 x 490



Noir : EHI8742FOK

Tarif de base avec Eco participation : 991,99 € TTC

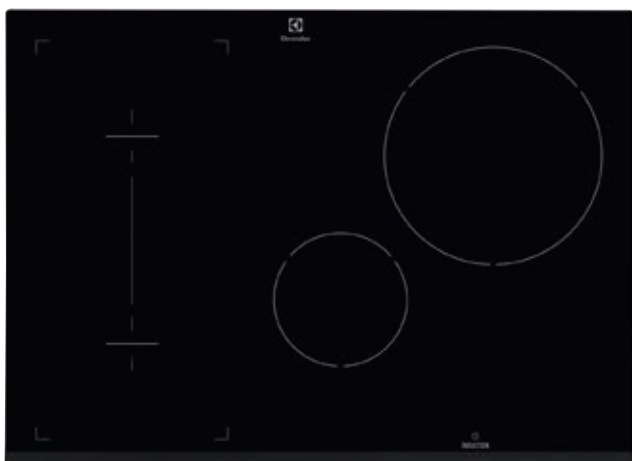
Eco participation* : 1,67 € HT

Table Induction

EHI7743FOK

Vitesse et précision pour des créations toujours plus appétissantes

Laissez parler votre talent et profitez de la même vitesse et précision qu'un professionnel. La technologie à induction permet des réglages ultra précis et instantanés.



NOUVEAU

Avantages

Un contrôle 100 % intuitif : faites glisser votre doigt ou effectuez une simple pression pour choisir le niveau souhaité, instantanément

Les commandes sensibles par rotary de cette table de cuisson vous guident de façon intuitive jusqu'à la température idéale. Appuyez sur la touche ou faites glisser votre doigt jusqu'au niveau voulu.

Mettez la cuisson en pause, relancez-la, avec une seule touche

Parfois, lorsque vous cuisinez, vous devez vous absenter de votre cuisine. Avec la fonction Stop and Go, une simple touche met en pause la cuisson et la relance avec les mêmes réglages.

- Fonction Booster pour accélérer la cuisson en atteignant instantanément une chaleur élevée

Caractéristiques

- 68 cm
- Zone gauche en surface de cuisson totale
- 4 foyers dont 1 zone de 24cm
- Commandes électroniques sensibles par rotary LED rouge rétro-éclairé avec accès direct à chaque position de cuisson
- Contrôle des zones de surface totale individualisé «Bridge»
- 4 boosters et 4 minuteurs
- Fonction pause Stop & Go
- Fonction «indicateur temps écoulé»
- 15 positions de puissance
- Foyer AVG Induction : 2300/3200 W/210 mm
- Foyer ARG Induction : 2300/3200 W/210 mm
- Foyer ARD Induction : 2300/3600 W/240 mm
- Foyer AVC Induction : 1400/2500 W/145 mm
- Installation facilitée : joint d'étanchéité et agrafes pré-intégrés

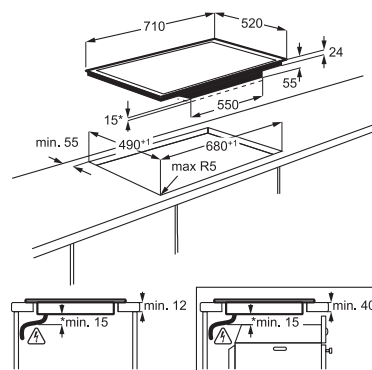
Spécificités techniques



Couleur : Noir

Design : Bord biseauté en façade

Dimensions encast : HxLxP (mm) : 55 x 680 x 490



Noir : EHI7743FOK

Tarif de base avec Eco participation : 881,99 € TTC

Eco participation* : 1,67 € HT

Table Induction

EHL7640FOK

- Table de cuisson induction Infinite, adaptée à tout type et forme de plats et accessoires de cuisson
- La fonction Bridge combine deux zones de cuisson en une seule
- Affichage sur la table pour accéder directement à l'ensemble des commandes à tout moment



Caractéristiques

- 68 cm
- Surface de cuisson totale
- 4 foyers induction
- Commandes individuelles électroniques sensibles avec accès direct à chaque position de cuisson
- Contrôle des zones de surface totale individualisé «Bridge»
- 4 boosters et 4 minuteurs
- Fonction pause Stop & Go
- Fonction «indicateur temps écoulé»
- Foyer AVG Induction : 2300/3200 W/210 mm
- Foyer ARG Induction : 2300/3200 W/210 mm
- Foyer AVD Induction : 2300/3200 W/210 mm
- Foyer ARD Induction : 2300/3200 W/210 mm
- Installation facilitée : joint d'étanchéité et agrafes pré-intégrés

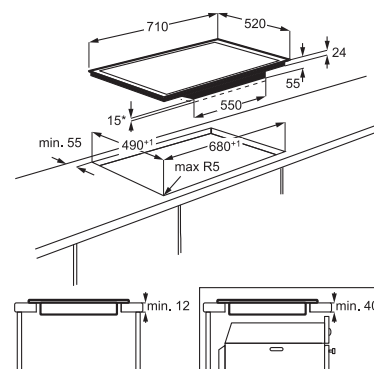
Spécificités techniques



Couleur : Noir

Design : Bord biseauté en façade

Dimensions d'encast : HxLxP (mm) : 55 x 680 x 490



Noir : EHL7640FOK

Tarif de base avec Eco participation : 881,99 € TTC

Eco participation* : 1,67 € HT

Table Induction

EHN7532LOK

- Zone extra-large pour accueillir les récipients volumineux
- Commandes sensibles avec accès direct à chaque position



Caractéristiques

- 68 cm
- Encastrement standard
- Zone gauche en surface de cuisson totale
- 3 foyers induction
- Double zone 18/28 cm - 5,2 kW
- Commandes individuelles électroniques sensibles avec accès direct à chaque position de cuisson
- Contrôle des zones de surface totale individualisé «Bridge»
- 3 boosters et 3 minuteurs
- Fonction pause Stop & Go
- Fonction «indicateur temps écoulé»
- 15 positions de puissance
- Foyer AVG Induction : 2300/3200 W/210 mm
- Foyer ARG Induction : 2300/3200 W/210 mm
- Foyer AVD double zone, Induction : 1800/2800/3500/5200 W/180-280 mm
- Installation facilitée : joint d'étanchéité et agrafes pré-intégrés

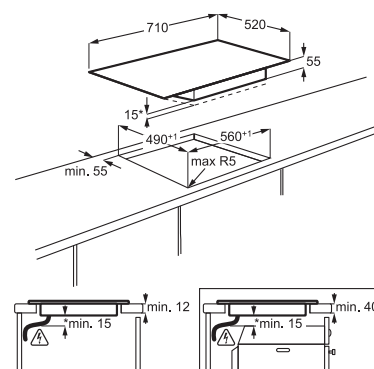
Spécificités techniques



Couleur : Noir

Design : Bord biseauté en façade

Dimensions d'encast : HxLxP (mm) : 55 x 560 x 490



Noir : EHN7532LOK

Tarif de base avec Eco participation : 826,99 € TTC

Eco participation* : 1,67 € HT

* Conformément au décret 2005-829

Table induction

EHE6732FOK

La possibilité d'utiliser plusieurs casseroles de grande taille en même temps.

Pour plus de liberté en cuisine, cette table est équipée de trois grandes zones de cuisson qui permettent d'utiliser des casseroles plus grandes en même temps.



Avantages

Un contrôle 100% intuitif .

Faites glisser votre doigt ou effectuer une simple pression pour choisir le niveau souhaité instantanément

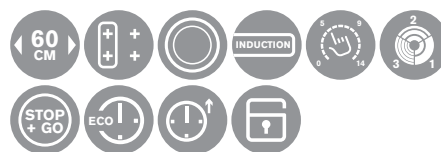
Fonction Bridge.

La fonction Bridge combine deux zones de cuisson en une seule

Caractéristiques

- 60 cm
- Zone gauche en surface de cuisson totale
- 3 foyers induction
- Double zone 18/28 cm - 5,2 kW
- Commandes électroniques sensibles par rotary LED rouge rétro-éclairé avec accès direct à chaque position de cuisson
- Contrôle des zones de surface totale individualisé «Bridge»
- 3 boosters et 3 minuteurs
- Fonction pause Stop and Go
- Fonction «indicateur temps écoulé»
- 15 positions de puissance
- Foyer AVG Induction : 2300/3200 W/210 mm
- Foyer ARG Induction : 2300/3200 W/210 mm
- Foyer (double zone), ARD Induction : 1800/2800/3500/5200 W/180-280 mm
- Installation facilitée : joint d'étanchéité et agrafes pré-intégrés

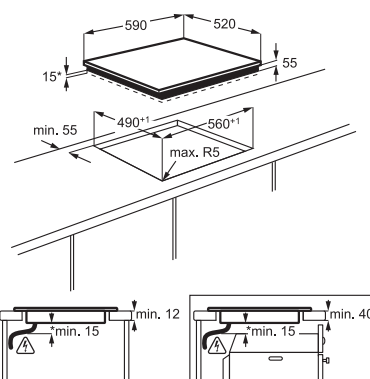
Spécificités techniques



Couleur : Noir

Design : Bord biseauté en façade

Dimensions encast : HxLxP (mm) : 55 x 560 x 490



Noir : EHE6732FOK

Tarif de base avec Eco participation : 937,00 € TTC

Eco participation* : 1,67 € HT

Table Induction

EHU6832FOG

- Assistant de cuisson pour un contrôle parfait de vos températures
- Témoins de chaleur résiduelle signalant les zones encore chaudes



NOUVEAU

Caractéristiques

- 60 cm
- Zone gauche en surface de cuisson totale
- 3 foyers induction
- Double zone 18/28 cm - 5,2 kW
- Ecran LCD «InfiSight»
- Commandes individuelles électroniques sensibles avec accès direct à chaque position de cuisson
- Contrôle des zones de surface totale individualisé «Bridge»
- 3 boosters et 3 minuteurs
- Fonction Cook Assist
- Fonction pause Stop & Go
- Fonction «indicateur temps écoulé»
- 15 positions de puissance
- Foyer AVG Induction : 2300/3200 W/210 mm
- Foyer ARG Induction : 2300/3200 W/210 mm
- Foyer AVD double zone, Induction : 1800/2800/3500/5200 W/180-280 mm
- Installation facilitée : joint d'étanchéité et agrafes pré-intégrés

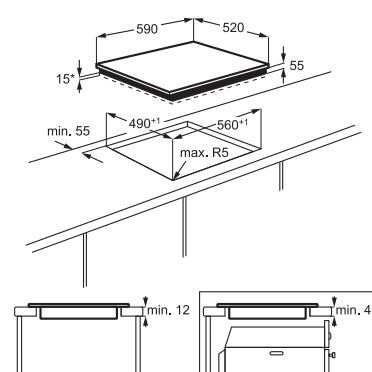
Spécificités techniques



Couleur : Anthracite

Design : Bord biseauté en façade

Dimensions encast : HxLxP (mm) : 55 x 560 x 490



Noir : EHU6832FOG

Tarif de base avec Eco participation : 991,99 € TTC

Eco participation* : 1,67 € HT

Table Induction

EHN6732FOK

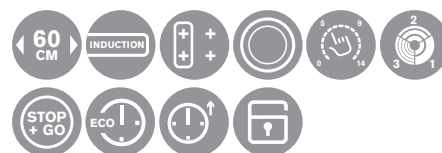
- Table de cuisson induction Infinite, adaptée à tout type et forme de plats et accessoires de cuisson
- La fonction Bridge combine deux zones de cuisson en une seule



Caractéristiques

- 60 cm
- Zone gauche en surface de cuisson totale
- 3 foyers induction
- Double zone 18/28 cm - 5,2 kW
- Commandes électroniques sensibles par rotary LED rouge rétro-éclairé avec accès direct à chaque position de cuisson
- Contrôle des zones de surface totale individualisé «Bridge»
- 3 boosters et 3 minuteurs
- Fonction pause Stop & Go
- Fonction «indicateur temps écoulé»
- 15 positions de puissance
- Foyer AVG Induction : 2300/3200 W/210 mm
- Foyer ARG Induction : 2300/3200 W/210 mm
- Foyer AVD double zone, Induction : 1800/2800/3500/5200 W/180-280 mm
- Installation facilitée : joint d'étanchéité et agrafes pré-intégrés

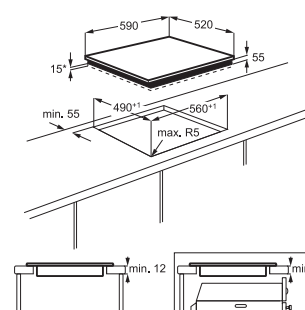
Spécificités techniques



Couleur : Noir

Design : Bord biseauté en façade

Dimensions d'encast : HxLxP (mm) : 55 x 560 x 490



Noir : EHN6732FOK

Tarif de base avec Eco participation : 881,99 € TTC

Anthracite : EHN6732FOG

Tarif de base avec Eco participation : 991,99 € TTC

Eco participation* : 1,67 € HT

Anthracite : EHN6732FOG



* Conformément au décret 2005-829

Power Management

16 - 20 - 32 Ampères

Plus de contrainte d'installation électrique

Grâce au **Power Management**, bénéficiez de la cuisson induction quelque soit la puissance de votre compteur



Table Induction POWER MANAGEMENT

EHH6540F9K

- Réglez en fonction de vos nécessités.
- Offrez-vous l'induction quelque-soit votre installation grâce à la modulation de puissance.
- Arrêt automatique pour une sécurité maximum.

Caractéristiques

- 60 cm
- 4 foyers
- Commandes individuelles électroniques sensibles avec accès direct à chaque position de cuisson
- 4 boosters et 4 minuteurs
- **Power management : connexion possible en 16, 20 ou 32 A**
- Fonction pause Stop & Go
- Fonction «indicateur temps écoulé»
- 15 positions de puissance
- Foyer AVG Induction : 2300/3600 W/210 mm
- Foyer ARG Induction : 1800/2800 W/180 mm
- Foyer AVD Induction : 1400/2500 W/145 mm
- Foyer ARD Induction : 1800/2800 W/180 mm
- Installation facilitée : joint d'étanchéité et agrafes pré-intégrés

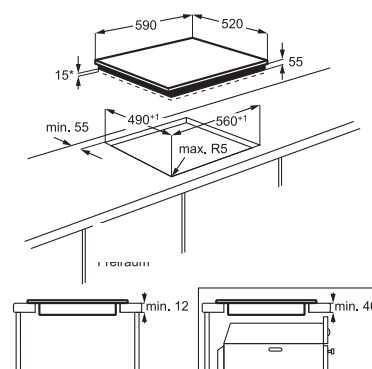
Spécificités techniques



Couleur : Noir

Design : Bord biseauté en façade

Dimensions encast : HxLxP (mm) : 55 x 560 x 490



Noir : EHH6540F9K

Tarif de base avec Eco participation : 551,99 € TTC

Eco participation* : 1,67 € HT



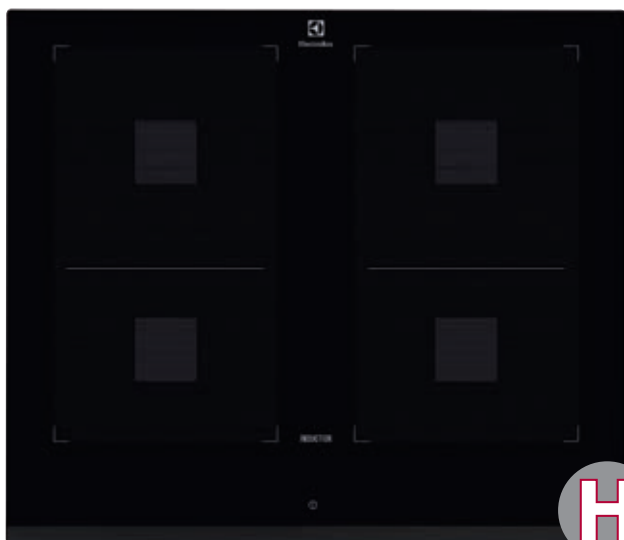
NOUVEAU

Table Induction POWER MANAGEMENT

EHL6740F9K

Power management.

Flexible et adaptable, le power management vous propose 10 niveaux de réglages pour ajuster votre table à induction au mieux, à votre ampérage disponible



NOUVEAU

Avantages

Modulation de puissance.

Offrez-vous l'induction quelque-soit votre installation grâce à la modulation de puissance

Exactitude et précision.

15 positions de cuissons pour un maximum de flexibilité et de précision. A chaque plat, son réglage parfait.

- Arrêt automatique pour une sécurité maximum.

Caractéristiques

- 60 cm
- Surface de cuisson totale
- 4 foyers
- Commandes électroniques sensibles par rotary LED rouge rétro-éclairé avec accès direct à chaque position de cuisson
- Contrôle des zones de surface totale individualisé «Bridge»
- **Power Management : connexion possible en 16, 20 ou 32 A**
- 4 boosters et 4 minuteurs
- Fonction pause Stop & Go
- Fonction «indicateur temps écoulé»
- 15 positions de puissance
- Foyer AVG Induction : 2300/3200 W / 180x210 mm
- Foyer ARG Induction : 2300/3200 W / 180x210 mm
- Foyer AVD Induction : 2300/3200 W / 180x210 mm
- Foyer ARD Induction : 2300/3200 W / 180x210 mm
- Installation facilitée : joint d'étanchéité et agrafes pré-intégrés

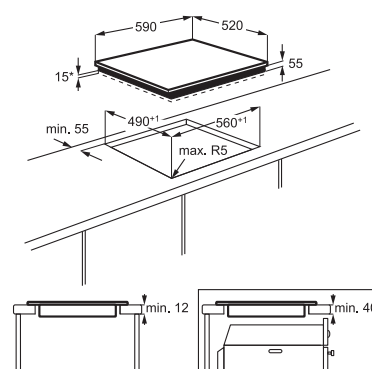
Spécificités techniques



Couleur : Noir

Design : Bord biseauté en façade

Dimensions encast : HxLxP (mm) : 55 x 560 x 490



Noir : EHL6740F9K

Tarif de base avec Eco participation : 937,00 € TTC

Eco participation* : 1,67 € HT

* Conformément au décret 2005-829

Table Induction

EHH6543FOK

Gagnez du temps en atteignant rapidement une température élevée.

La fonction Booster provoque une poussée d'énergie permettant d'atteindre la température la plus élevée



Avantages

Des commandes à accès direct

Les commandes accès direct de cette table de cuisson permettent de définir les niveaux de cuisson par simple pression ou glissement de votre doigt vers le niveau voulu

Caractéristiques

- 60 cm
- 4 foyers dont 1 zone de 24 cm
- Commandes individuelles électroniques sensibles avec accès direct à chaque position de cuisson
- 4 boosters et 4 minuteurs
- Fonction pause Stop & Go
- Fonction «indicateur temps écoulé»
- 15 positions de puissance
- Foyer AVG Induction : 2300/3600 W/240 mm
- Foyer ARG Induction : 1400/2500 W/145 mm
- Foyer AVD Induction : 1400/2500 W/145 mm
- Foyer ARD Induction : 1800/2800 W/180 mm
- Installation facilitée : joint d'étanchéité et agrafes pré-intégrés

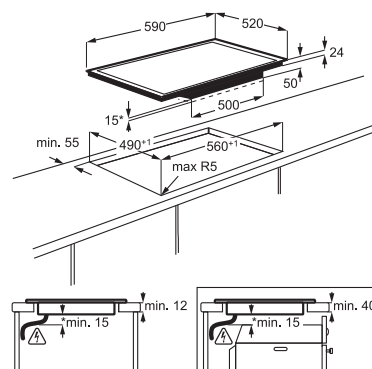
Spécificités techniques



Couleur : Noir

Design : Bord biseauté en façade

Dimensions encast : HxLxP (mm) : 55 x 560 x 490



Noir : EHH6543FOK

Tarif de base avec Eco participation : 772,00 € TTC

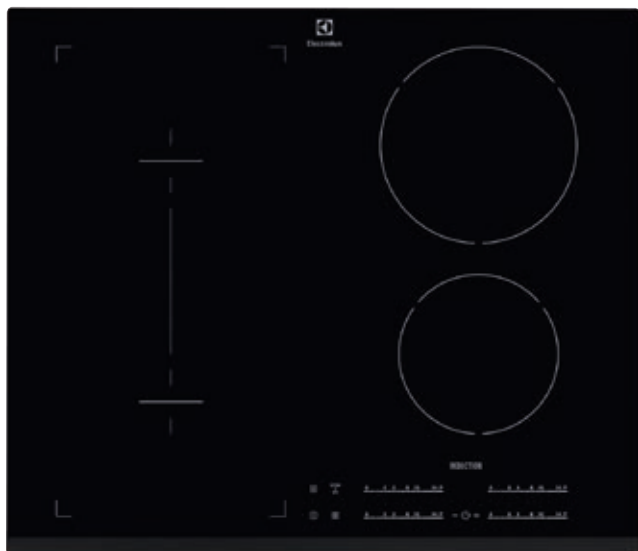
Eco participation* : 1,67 € HT

Table Induction

EHI6540FOK

Une table de cuisson qui libère votre créativité

La table de cuisson induction Infinite vous offre une liberté maximale. Vous pouvez utiliser tout plat ou accessoire de cuisson à condition qu'il recouvre l'un des repères



Caractéristiques

Fonction Bridge

La fonction Bridge combine deux zones de cuisson en une seule

Une surface facile à nettoyer.

Grâce à sa technologie à l'induction professionnelle, les éclaboussures et débordements ne sèchent pas et se nettoient d'un coup de chiffon

Caractéristiques

- 60 cm
- Zone gauche en surface de cuisson totale
- 4 foyers induction
- Commandes individuelles électroniques sensibles avec accès direct à chaque position de cuisson
- Contrôle des zones de surface totale individualisé «Bridge»
- 4 boosters et 4 minuteurs
- Fonction pause Stop & Go
- Fonction «indicateur temps écoulé»
- 15 positions de puissance
- Foyer AVG Induction : 2300/3200 W/210 mm
- Foyer ARG Induction : 2300/3200 W/210 mm
- Foyer AVD Induction : 1400/2500 W/145 mm
- Foyer ARD Induction : 1800/2800 W/180 mm
- Installation facilitée : joint d'étanchéité et agrafes pré-intégrés

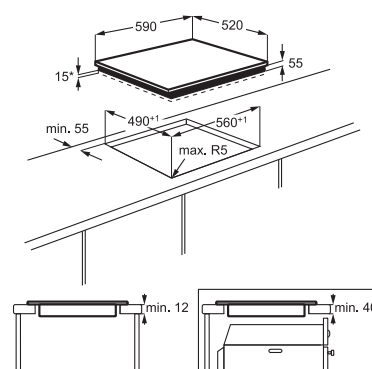
Spécificités techniques



Couleur : Noir

Design : Bord biseauté en façade

Dimensions d'encast : HxLxP (mm) : 55 x 560 x 490



Noir : EHI6540FOK

Tarif de base avec Eco participation : 716,99 € TTC

Eco participation* : 1,67 € HT

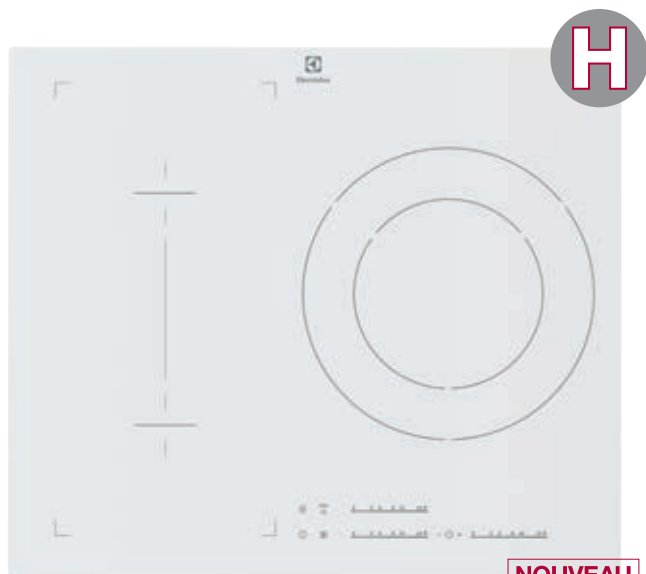
* Conformément au décret 2005-829

Table Induction

EHN6532IWP

Une table de cuisson qui libère votre créativité !

La table de cuisson induction Infinite vous offre une liberté maximale. Vous pouvez utiliser tout plat ou accessoire de cuisson à condition qu'il recouvre l'un des repères.



Noir bord biseauté en façade : EHN6532FOK



Silver bords droits : EHN6532IOS

Avantages

La possibilité d'utiliser plusieurs casseroles de grande taille en même temps

Pour plus de liberté en cuisine, cette table est équipée de trois grandes zones de cuisson qui permettent d'utiliser des casseroles plus grandes en même temps.

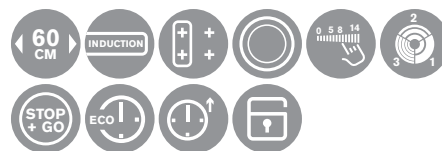
Profitez du foyer maxi pour cuisiner ce que vous voulez !

La zone cuisson extra large vous permettra d'utiliser vos poêles et plats les plus volumineux.

Caractéristiques

- 60 cm
- Zone gauche en surface de cuisson totale
- 3 foyers
- Double zone 18/28 cm - 5,2 kW
- Commandes individuelles électroniques sensibles avec accès direct à chaque position de cuisson
- Contrôle des zones de surface totale individualisé «Bridge»
- 3 boosters et 3 minuteurs
- Fonction pause Stop & Go
- Fonction «indicateur temps écoulé»
- 15 positions de puissance
- Foyer AVG Induction : 2300/3200 W/210 mm
- Foyer ARG Induction : 2300/3200 W/210 mm
- Foyer AVD double zone, Induction : 1800/2800/3500/5200 W/180-280 mm
- Installation facilitée : joint d'étanchéité et agrafes pré-intégrés

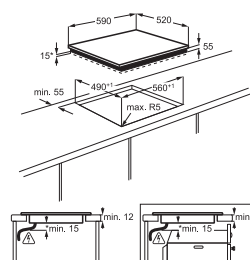
Spécificités techniques



Couleur : Blanc

Design : Bords droits

Dimensions d'encast : HxLxP (mm) : 55 x 560 x 490



Blanc : EHN6532IWP

Silver : EHN6532IOS

Tarif de base avec Eco participation : 826,99 € TTC

Noir : EHN6532FOK

Tarif de base avec Eco participation : 772,00 € TTC

Eco participation* : 1,67 € HT

Table Induction

EHM6532FOK

Double zone jusqu'à 28 cm

Servez-vous des grands récipients qu'utilisent les professionnels ! La zone de cuisson extra-large de cette table vous permet de préparer facilement toutes sortes de plats dans des casseroles volumineuses.



Blanc bords droits : EHM6532IWP



Silver bords droits : EHM6532IOS

Avantages

Propre en un coup de chiffon grâce à la technologie à induction

Grâce à sa technologie à induction professionnelle, la surface de votre table de cuisson n'est jamais chaude en dehors des zones de cuisson. Les éclaboussures ne durcissent pas et se nettoient d'un coup de chiffon.

Des commandes à accès direct

Les commandes Accès direct de cette table de cuisson permettent de définir les niveaux de cuisson par simple pression ou glissement de votre doigt vers le niveau voulu.

- Fonction Booster pour accélérer la cuisson en atteignant instantanément une chaleur élevée
- Fonction Stop and Go pour mettre en pause la cuisson à tout moment

Caractéristiques

- 60 cm
- 3 foyers induction
- Double zone 18/28 cm - 5,2 kW
- Commandes individuelles électroniques sensibles avec accès direct à chaque position de cuisson
- 3 boosters et 3 minuteurs
- Fonction pause Stop & Go
- Fonction «indicateur temps écoulé»
- 15 positions de puissance
- Foyer AVG Induction : 2300/3700 W/210 mm
- Foyer ARG Induction : 1400/2500 W/145 mm
- Foyer AVD double zone, Induction : 1800/2800/3500/5200 W/180-280 mm
- Installation facilitée : joint d'étanchéité et agrafes pré-intégrés

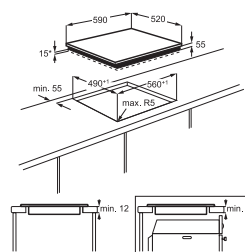
Spécificités techniques



Couleur : Noir

Design : Bord biseauté en façade

Dimensions d'encast : HxLxP (mm) :
55 x 560 x 490



Blanc : EHM6532IWP

Silver : EHM6532IOS

Tarif de base avec Eco participation :
772,00 € TTC

Noir : EHM6532FOK

Tarif de base avec Eco participation :
716,99 € TTC

Eco participation* : 1,67 € HT

* Conformément au décret 2005-829

Table Induction

EHI6532FOK

- Table de cuisson induction Infinite, adaptée à tout type et forme de plats et accessoires de cuisson
- La fonction Bridge combine deux zones de cuisson en une seule



Caractéristiques

- 60 cm
- Zone gauche en surface de cuisson totale
- 3 foyers induction
- Commandes individuelles électroniques sensibles avec accès direct à chaque position de cuisson
- Contrôle des zones de surface totale individualisé «Bridge»
- 3 boosters et 3 minuteurs
- Fonction pause Stop & Go
- Fonction «indicateur temps écoulé»
- 15 positions de puissance
- Foyer AVG Induction : 2300/3200 W/210 mm
- Foyer ARG Induction : 2300/3200 W/210 mm
- Foyer AVD double zone, Induction : 1800/2800/3500/3700 W/180-280 mm
- Installation facilitée : joint d'étanchéité et agrafes pré-intégrés

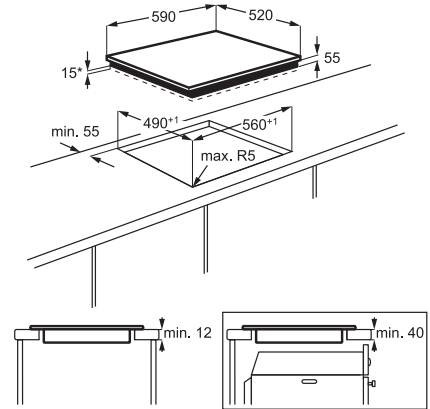
Spécificités techniques



Couleur : Noir

Design : Bord biseauté en façade

Dimensions d'encast : HxLxP (mm) : 55 x 560 x 490



Noir : EHI6532FOK

Tarif de base avec Eco participation : 661,99 € TTC

Eco participation* : 1,67 € HT

Table Induction

EHH6332IOK

- Fonction Booster pour accélérer la cuisson en atteignant instantanément une chaleur élevée
- Fonction Stop and Go pour mettre en pause la cuisson à tout moment



Caractéristiques

- 60 cm
- 3 foyers induction
- Commandes individuelles électroniques par touches sensibles
- 3 boosters et 3 minuteurs
- Fonction pause Stop & Go
- 15 positions de puissance
- Foyer AVG Induction : 2300/3700 W/210 mm
- Foyer ARG Induction : 1400/2500 W/145 mm
- Foyer AVD Induction : 1800/2800/3500/3700 W/180-280 mm
- Installation facilitée : joint d'étanchéité et agrafes pré-intégrés

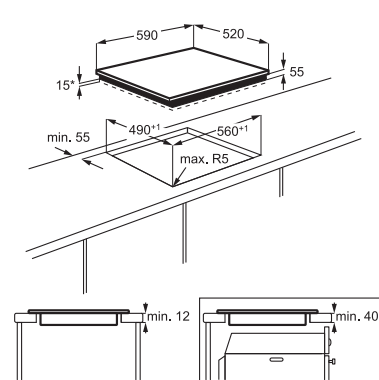
Spécificités techniques



Couleur : Noir

Design : Bords droits

Dimensions d'encast : HxLxP (mm) : 55 x 560 x 490



Noir : EHH6332IOK

Tarif de base avec Eco participation : 551,99 € TTC

Eco participation* : 1,67 € HT

Table Mixte

EGD6576NOK

Alliez la tradition et l'innovation.

Avec cette table de cuisson combinée, vous disposez de brûleurs à gaz et de zones de cuisson induction vous offrant la liberté d'utiliser différentes sources d'énergie.



Avantages

Contrôle de la cuisson grâce au minuteur.

Pour une parfaite maîtrise, utilisez le minuteur qui éteint automatiquement la table de cuisson lorsque le temps de cuisson est écoulé, tout en émettant un signal sonore.

Mettez la cuisson en pause, relancez-la, avec une seule touche

Parfois, lorsque vous cuisinez, vous devez vous absenter de votre cuisine. Avec la fonction Stop and Go, une simple touche met en pause la cuisson et la relance avec les mêmes réglages.

- Supports en fonte assurant une base de cuisson robuste

Caractéristiques

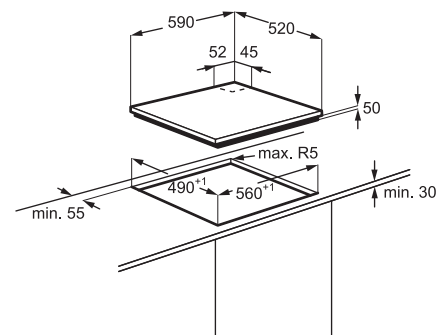
- 60 cm
- 2 foyers induction + 2 foyers gaz
- 2 grilles, en fonte
- Commandes par manettes
- Allumage électronique intégré aux manettes
- Sécurité gaz par thermocouple
- Commandes individuelles électroniques par touches sensibles
- 2 boosters
- 2 minuteurs
- Fonction pause Stop & Go
- Foyer AVG Induction : 2300/3300 W/210 mm
- Foyer ARG Induction : 1400/2500 W/140 mm
- Foyer AVD Gaz semi-rapide : 1900 W/70 mm
- Foyer ARD Gaz rapide : 2700 W/100 mm
- Installation facilitée : joint d'étanchéité et agrafes pré-intégrés

Spécificités techniques



Couleur : Noir

Dimensions d'encast : HxLxP (mm) :
50 x 560 x 490



Noir : EGD6576NOK

Tarif de base avec Eco participation :
661,99 € TTC

Eco participation* : 1,67 € HT

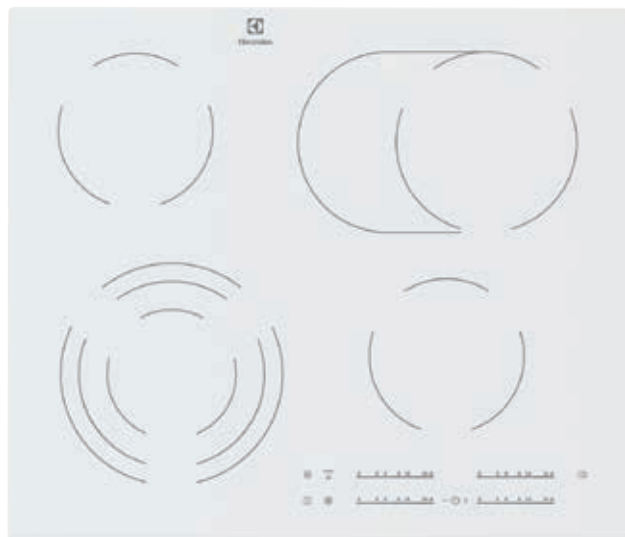
* Conformément au décret 2005-829

Table Vitrocéramique

EHF6547IWP

Une interface de commandes sensibles

Avec cette interface intuitive, il vous suffit d'effleurer le bandeau de commande pour accéder à toutes les positions de cuisson.



Noir bord biseauté en façade : EHF6547FOK

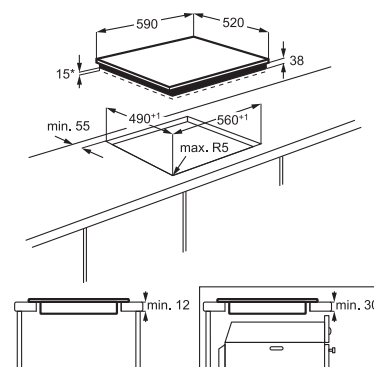
Avantages	Caractéristiques	Spécificités techniques
<p>Mettez la cuisson en pause, relancez-la, avec une seule touche Parfois, lorsque vous cuisinez, vous devez vous absenter de votre cuisine. Avec la fonction Stop and Go, une simple touche met en pause la cuisson et la relance avec les mêmes réglages.</p>	<ul style="list-style-type: none"> • 60 cm • 4 foyers • Commandes individuelles électroniques sensibles avec accès direct à chaque position de cuisson • 4 minuteurs • Fonction pause Stop & Go • Fonction «indicateur temps écoulé» • 14 positions de puissance • Foyer AVG Hi-Light (triple zone) : 800/1600/2300 W/120-175-210 mm • Foyer ARG Hi-Light : 1200 W/145 mm • Foyer AVD Hi-Light : 1200 W/145 mm • Foyer ARD (extensible), Hi-light : 1500/2400 W/170x265 mm • Témoins individuels de chaleur résiduelle • Installation facilitée : joint d'étanchéité et agrafes pré-intégrés 	<div data-bbox="1034 1205 1481 1355"> </div> <p>Couleur : Blanc</p> <p>Design : Bords droits</p> <p>Dimensions d'encast : HxLxP (mm) : 38 x 560 x 4 90</p> <div data-bbox="1034 1556 1316 1848"> </div> <p>Blanc : EHF6547IWP</p> <p>Tarif de base avec Eco participation : 496,99 € TTC</p> <p>Noir : EHF6547FOK</p> <p>Tarif de base avec Eco participation : 442,00 € TTC</p> <p>Eco participation* : 1,67 € HT</p>

Table Vitrocéramique**EHF6232FOK**

- Zone extra-large pour accueillir les récipients volumineux
- Sécurité enfants par simple pression d'une touche

Caractéristiques

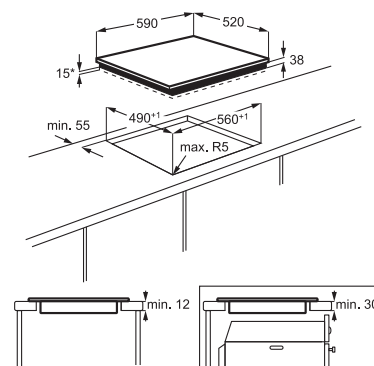
- 60 cm
- 3 foyers Hi-light
- Commandes individuelles électroniques par touches sensibles
- 9 positions de puissance
- Foyer AVG Hi-Light : 1800 W / 180 mm
- Foyer ARG Hi-Light : 1200 W / 145 mm
- Foyer AVD Hi-Light, Paëlla, Triple zone : 1050/1950/2700 W / 145-210-270 mm
- Témoins individuels de chaleur résiduelle
- Installation facilitée : joint d'étanchéité et agrafes pré-intégrés

Spécificités techniques**Couleur :** Noir**Design :** Bord biseauté en façade**Dimensions d'encast :** HxLxP (mm) : 38 x 560 x 490**Noir :** EHF6232FOK**Tarif de base avec Eco participation :** 386,99 € TTC**Eco participation* :** 1,67 € HT**Table Vitrocéramique****EHF6140FOK**

- Manettes de commande latérales pour un contrôle parfaitement intuitif
- Voyant de chaleur résiduelle signalant les zones encore chaudes

Caractéristiques

- 60 cm
- 4 foyers Hi-light
- Commandes par manettes
- Foyer AVG Hi-Light : 1800 W / 180 mm
- Foyer ARG Hi-Light : 1200 W / 145 mm
- Foyer AVD Hi-Light : 1200 W / 145 mm
- Foyer ARD Hi-light : 1800 W / 180 mm
- Témoins individuels de chaleur résiduelle
- Installation facilitée : joint d'étanchéité et agrafes pré-intégrés

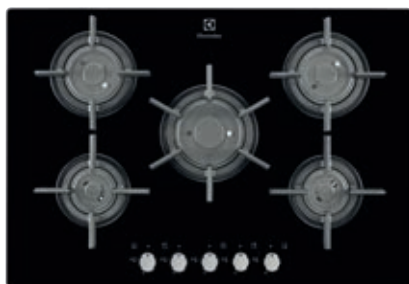
Spécificités techniques**Couleur :** Noir**Design :** Bord biseauté en façade**Dimensions d'encast :** HxLxP (mm) : 38 x 560 x 490**Noir :** EHF6140FOK**Tarif de base avec Eco participation :** 331,99 € TTC**Eco participation* :** 1,67 € HT

* Conformément au décret 2005-829

Table gaz dessus verre

EGT7657NOK

- Cuisiner un menu complet en un clin d'œil grâce au 5 foyers gaz.
- Supports en fonte assurant une base de cuisson robuste et durable



Caractéristiques

- 75 cm
- 5 foyers gaz
- 5 grilles en fonte
- Commandes par manettes
- Allumage électronique intégré aux manettes
- Sécurité gaz par thermocouple
- Foyer AVG Gaz auxiliaire : 1000 W/85, 5 mm
- Foyer ARG Gaz semi-rapide : 2000 W/107,5 mm
- Foyer AVD Gaz auxiliaire : 1000 W/85,5 mm
- Foyer ARD Gaz semi-rapide : 2000 W/107,5 mm
- Foyer ARC Gaz rapide : 2900 W/128,5 mm
- Installation affleurante

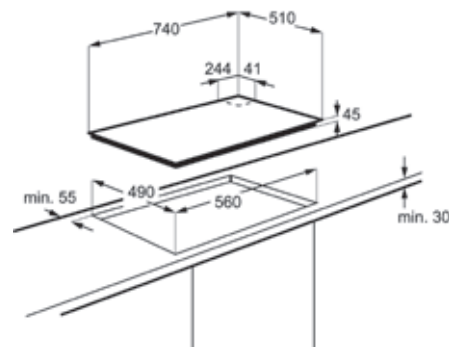
NOUVEAU

Spécificités techniques



Couleur : Noir

Dimensions encast : HxLxP (mm) : 45 x 560 x 490



Tarif de base avec Eco participation : 991,99 € TTC

Eco participation* : 1,67 € HT

Table gaz dessus verre

EGT7355NOK

- Brûleur à triple couronne pour une chaleur intense
- Un système de sécurité thermocouple rassurant



Caractéristiques

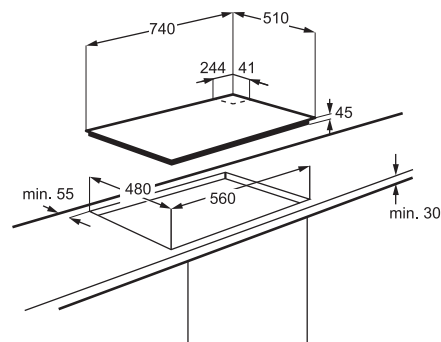
- 70 cm
- Encastrement standard
- 5 foyers gaz dont 1 triple couronne
- Triple couronne support WOK centré
- Flamme verticale
- 2 grilles en fonte
- Commandes par manettes
- Allumage électronique intégré aux manettes
- Sécurité gaz par thermocouple
- Foyer AVG Gaz semi-rapide, Flamme verticale : 1650 W/70 mm
- Foyer ARG Gaz semi-rapide, Flamme verticale : 1650 W/70 mm
- Foyer AVD Gaz semi-rapide, Flamme verticale : 1650 W/70 mm
- Foyer ARD Gaz rapide, Flamme verticale : 2200 W/100 mm
- Foyer ARC Gaz Triple couronne : 3800 W/122 mm

Spécificités techniques



Couleur : Noir

Dimensions encast : HxLxP (mm) : 45 x 560 x 480



Noir : EGT7355NOK

Tarif de base avec Eco participation : 716,99 € TTC

Eco participation* : 1,67 € HT

Table gaz dessus verre

EGW7353NOX

- La cuisine au wok en toute liberté
- Commandes par manettes frontales facilement accessibles
- Cuisiner un menu complet en un clin d'œil grâce au 5 foyers gaz.



Caractéristiques

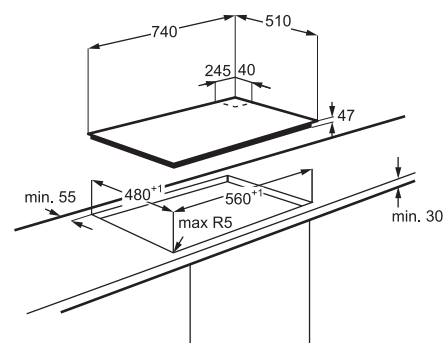
- 75 cm
- Encastrement standard
- 5 foyers gaz dont 1 triple couronne
- Triple couronne support WOK déporté
- 5 grilles en fonte
- Commandes par manettes
- Allumage électronique intégré aux manettes
- Sécurité gaz par thermocouple
- Foyer ARG Gaz Triple couronne : 3800 W / 122 mm
- Foyer AVD Gaz semi-rapide : 1900 W / 70 mm
- Foyer ARD Gaz semi-rapide : 1900 W / 70 mm
- Foyer ARC Gaz semi-rapide : 1900 W / 70 mm
- Foyer AVC Gaz auxiliaire : 1000 W / 54 mm

Spécificités techniques



Couleur : Inox

Dimensions d'encast : HxLxP (mm) : 47 x 560 x 480



Inox : EGW7353NOX

Tarif de base avec Eco participation : 661,99 € TTC

Eco participation* : 1,67 € HT

Table gaz dessus verre

EGT7353YOK

- Cuisiner comme un chef sur une élégante union du gaz et verre.
- Des supports robustes offrant résistance et solidité.



Caractéristiques

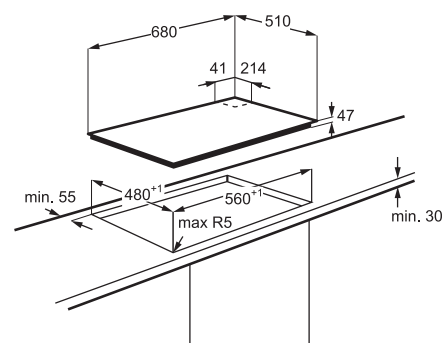
- 70 cm
- Encastrement standard
- 5 foyers gaz dont 1 triple couronne
- Triple couronne support WOK centré
- 2 grilles en fonte
- Commandes par manettes
- Allumage électronique intégré aux manettes
- Sécurité gaz par thermocouple
- Foyer AVG Gaz semi-rapide : 1900 W / 70 mm
- Foyer ARG Gaz semi-rapide : 1900 W / 70 mm
- Foyer AVD Gaz auxiliaire : 1000 W / 54 mm
- Foyer ARD Gaz semi-rapide : 1900 W / 70 mm
- Foyer ARC Gaz Triple couronne : 3800 W / 122 mm

Spécificités techniques



Couleur : Noir

Dimensions d'encast : HxLxP (mm) : 47 x 560 x 480



Noir : EGT7353YOK

Tarif de base avec Eco participation : 442,00 € TTC

Eco participation* : 1,67 € HT

* Conformément au décret 2005-829

Table gaz dessus verre

EGT6343LOK

- Découvrez, à travers le design X-line, une nouvelle disposition des brûleurs en croix.
- Un système de sécurité thermocouple rassurant

Caractéristiques

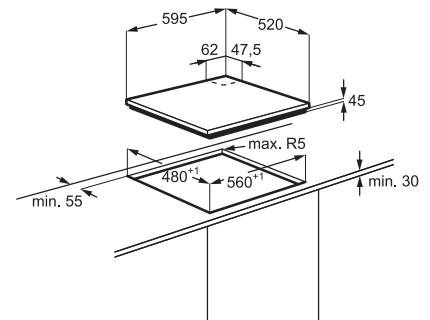
- 60 cm
- 4 foyers gaz
- Design X Line
- Disposition des foyers en croix
- Triple couronne support WOK déporté
- 4 grilles en fonte
- Commandes par manettes
- Allumage électronique intégré aux manettes
- Sécurité gaz par thermocouple
- Foyer AVG Gaz semi-rapide : 1900 W/70 mm
- Foyer AVD Gaz Triple couronne : 3800 W/122 mm
- Foyer ARC Gaz semi-rapide : 1900 W/70 mm
- Foyer AVC Gaz auxiliaire : 1000 W/54 mm

Spécificités techniques



Couleur : Noir

Dimensions d'encast : HxLxP (mm) : 45 x 560 x 480



Noir : EGT6343LOK

Tarif de base avec Eco participation : 496,99 € TTC

Eco participation* : 1,67 € HT



Table gaz dessus verre

EGT6345YOK

- Brûleur vertical pour une efficacité optimale
- Des supports robustes offrant résistance et solidité.

Caractéristiques

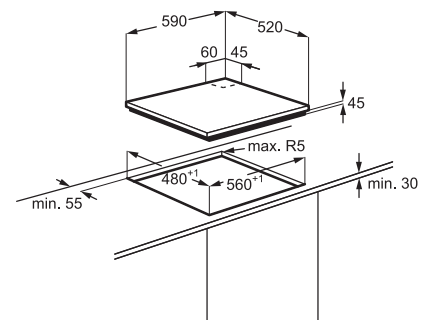
- 60 cm
- 4 foyers gaz
- Flamme verticale
- 2 grilles en fonte
- Commandes par manettes
- Allumage électronique intégré aux manettes
- Sécurité gaz par thermocouple
- Foyer AVG Gaz semi-rapide, Flamme verticale : 1650 W/70 mm
- Foyer ARG Gaz rapide, Flamme verticale : 2200 W/100 mm
- Foyer AVD Gaz semi-rapide, Flamme verticale : 1650 W/70 mm
- Foyer ARD Gaz semi-rapide, Flamme verticale : 1650 W/70 mm

Spécificités techniques



Couleur : Noir

Dimensions d'encast : HxLxP (mm) : 45 x 560 x 480



Noir : EGT6345YOK

Tarif de base avec Eco participation : 496,99 € TTC

Eco participation* : 1,67 € HT

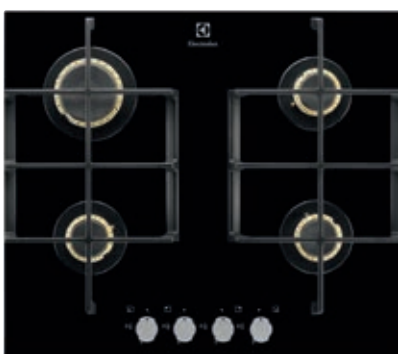


Table gaz dessus verre

EGT6342YOW

L'élégante union du gaz et du verre

offrez vous un style moderne et chic en optant pour une table gaz verre.



Noir : EGT6342YOK



Inox : EGT6342YOX

Avantages

Support en fonte solide et durable

Cette table de cuisson est équipée de supports en fonte de haute qualité. Vous disposez ainsi d'une base robuste et stable pour cuisiner en toute sécurité.

Commandes par manettes frontales.

Vous trouverez les manettes de commandes à l'avant de cette table de cuisson facilement accessibles pour changer le niveau de puissance de votre table de cuisson.

- Trois puissances pour laisser aller votre créativité !

Caractéristiques

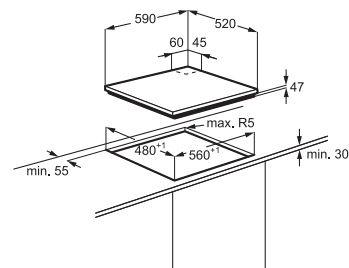
- 60 cm
- 4 foyers gaz
- 2 grilles en fonte
- Commandes par manettes
- Allumage électronique intégré aux manettes
- Sécurité gaz par thermocouple
- Foyer AVG Gaz auxiliaire : 1000 W / 54 mm
- Foyer ARG Gaz rapide : 3100 W / 100 mm
- Foyer AVD Gaz semi-rapide : 1900 W / 70 mm
- Foyer ARD Gaz semi-rapide : 1900 W / 70 mm

Spécificités techniques



Couleur : Blanc

Dimensions encast : HxLxP (mm) :
47 x 560 x 480



Blanc : EGT6342YOW

Noir : EGT6342YOK

Tarif de base avec Eco participation:
442,00 € TTC

Inox : EGT6342YOX

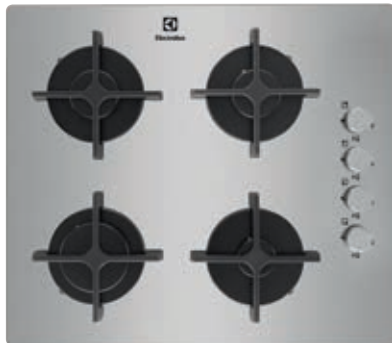
Tarif de base avec Eco participation :
475,00 € TTC

Eco participation* : 1,67 € HT

Table gaz dessus verre

EGT6142NOX

- Supports en fonte assurant une base de cuisson robuste
- Un système de sécurité thermocouple rassurant
- Manettes de commande latérales pour un contrôle parfaitement intuitif



Caractéristiques

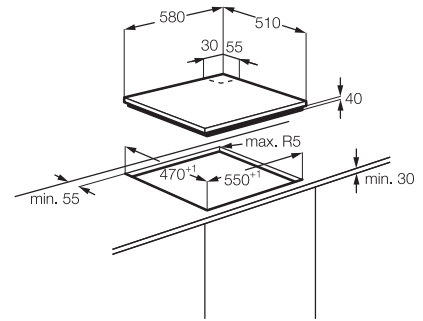
- 60 cm
- 4 foyers gaz
- 4 grilles en fonte
- Commandes par manettes
- Allumage électronique intégré aux manettes
- Sécurité gaz par thermocouple
- Foyer AVG Gaz rapide : 2700 W / 100 mm
- Foyer ARG Gaz semi-rapide : 1900 W / 70 mm
- Foyer AVD Gaz auxiliaire : 1000 W / 54 mm
- Foyer ARD Gaz semi-rapide : 1900 W / 70 mm

Spécificités techniques



Couleur : Inox

Dimensions encast : HxLxP (mm) : 40 x 550 x 470



Inox : EGT6142NOX

Tarif de base avec Eco participation : 442,00 € TTC

Eco participation* : 1,67 € HT

Table gaz dessus verre

EGT6242NOK

- Allumage automatique intégré aux manettes.
- Un système de sécurité thermocouple rassurant



Caractéristiques

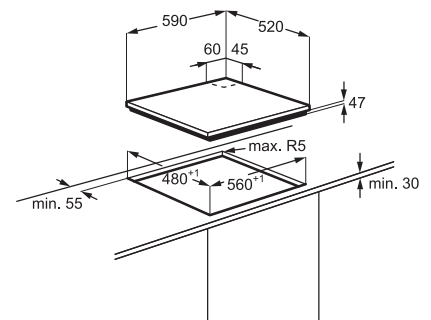
- 60 cm
- 4 foyers gaz
- 4 grilles en émail
- Commandes par manettes
- Allumage électronique intégré aux manettes
- Sécurité gaz par thermocouple
- Foyer AVG Gaz auxiliaire : 1000 W / 54 mm
- Foyer ARG Gaz rapide : 2900 W / 100 mm
- Foyer AVD Gaz semi-rapide : 1900 W / 70 mm
- Foyer ARD Gaz semi-rapide : 1900 W / 70 mm

Spécificités techniques



Couleur : Noir

Dimensions d'encast : HxLxP (mm) : 47 x 560 x 480



Noir : EGT6242NOK

Tarif de base avec Eco participation : 331,99 € TTC

Eco participation* : 1,67 € HT

Table gaz inox

EGU7657NOX

Booster l'efficacité de vos brûleurs.

Le brûleur en laiton à flamme verticale booster l'efficacité de votre table.



NOUVEAU

Avantages

La table de cuisson 5 foyers gaz

Cette table de cuisson est équipée de 5 foyers gaz, ce qui vous permet de cuire plusieurs plats en même temps.

Supports en fonte assurant une base de cuisson robuste et durable

Un système de sécurité thermocouple rassurant

Caractéristiques

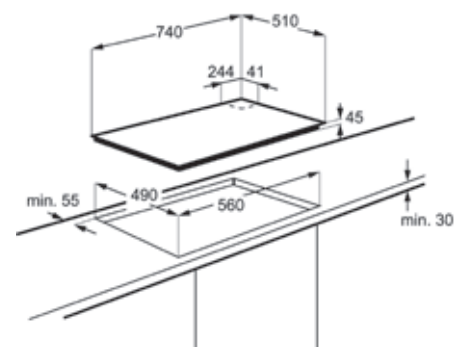
- 75 cm
- 5 foyers gaz
- 5 grilles en fonte
- Commandes par manettes
- Allumage électronique intégré aux manettes
- Sécurité gaz par thermocouple
- Foyer AVG Gaz auxiliaire : 1000 W / 85,5 mm
- Foyer ARG Gaz semi-rapide : 2000 W / 107,5 mm
- Foyer AVD Gaz auxiliaire : 1000 W / 85,5 mm
- Foyer ARD Gaz semi-rapide : 2000 W / 107,5 mm
- Foyer ARC Gaz rapide : 2900 W / 128,5 mm
- Installation affleurante

Spécificités techniques



Couleur : Inox

Dimensions encast : HxLxP (mm) :
45 x 560 x 490



Inox : EGU7657NOX

Tarif de base avec Eco participation :
881,99 € TTC

Eco participation* : 1,67 € HT

Table gaz inox

EGG7355NOX

- Brûleur vertical pour une efficacité optimale
- Allumage automatique intégré aux manettes.



Caractéristiques

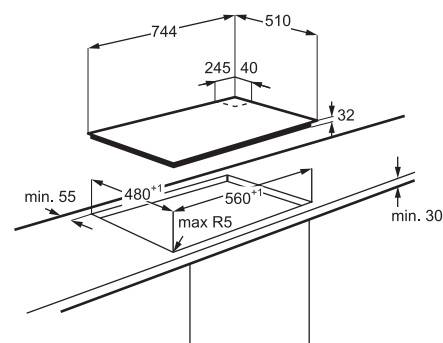
- 75 cm
- Encastrement standard
- 5 foyers gaz dont 1 triple couronne
- Flamme verticale
- 3 grilles en fonte
- Commandes par manettes
- Allumage électronique intégré aux manettes
- Sécurité gaz par thermocouple
- Foyer AVG Gaz semi-rapide, Flamme verticale : 1650 W/70 mm
- Foyer ARG Gaz semi-rapide, Flamme verticale : 1650 W/70 mm
- Foyer AVD Gaz semi-rapide, Flamme verticale : 1650 W/70 mm
- Foyer ARD Gaz rapide, Flamme verticale : 2200 W/100 mm
- Foyer ARC Gaz rapide, Flamme verticale : 2200 W/100 mm

Spécificités techniques



Couleur : Inox

Dimensions d'encast : HxLxP (mm) :
30 x 560 x 480



Inox : EGG7355NOX

Tarif de base avec Eco participation :
551,99 € TTC

Eco participation* : 1,67 € HT

Table gaz inox

EGG7353NOX

- Brûleur à triple couronne pour une chaleur intense
- Supports en fonte assurant une base de cuisson robuste et durable



Caractéristiques

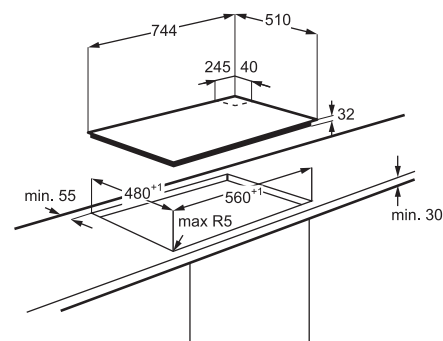
- 75 cm
- Encastrement standard
- 5 foyers gaz dont 1 triple couronne
- Foyer triple couronnes 4kW
- Triple couronne support WOK centré
- 3 grilles en fonte
- Commandes par manettes
- Allumage électronique intégré aux manettes
- Sécurité gaz par thermocouple
- Foyer AVG Gaz semi-rapide : 2000 W/70 mm
- Foyer ARG Gaz semi-rapide : 2000 W/70 mm
- Foyer AVD Gaz auxiliaire : 1000 W/54 mm
- Foyer ARD Gaz rapide : 3000 W/100 mm
- Foyer ARC Gaz Triple couronne : 4000 W/122 mm

Spécificités techniques



Couleur : Inox

Dimensions d'encast : HxLxP (mm) :
32 x 560 x 480



Inox : EGG7353NOX

Tarif de base avec Eco participation :
442,00 € TTC

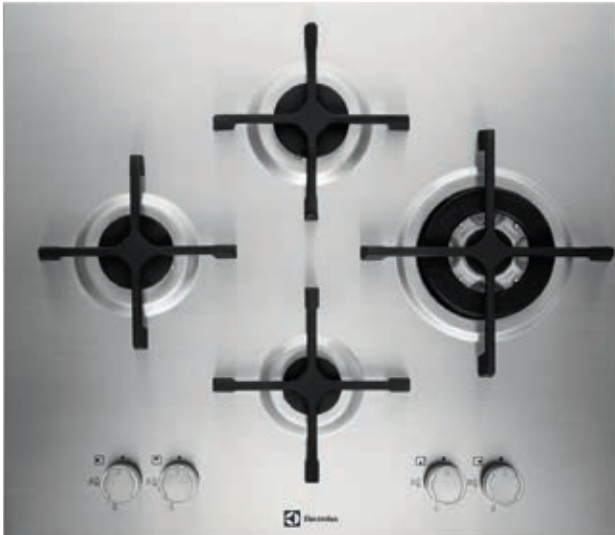
Eco participation* : 1,67 € HT

Table gaz inox

EGU6648LOX

Un design ultra-plat

Cette table de cuisson gaz au design ultra-plat lisse et sans profil est parfaite pour les cuisines actuelles !



Avantages

Goûtez à la puissance !

Grâce au puissant brûleur à triple couronne, vous disposez d'une excellente puissance qui vous permet d'assurer toutes les cuissons faites dans de gros ustensiles

Commandes par manettes frontales.

Vous trouverez les manettes de commandes à l'avant de cette table de cuisson facilement accessibles pour changer le niveau de puissance de votre table de cuisson.

- Un système de sécurité thermocouple rassurant

Caractéristiques

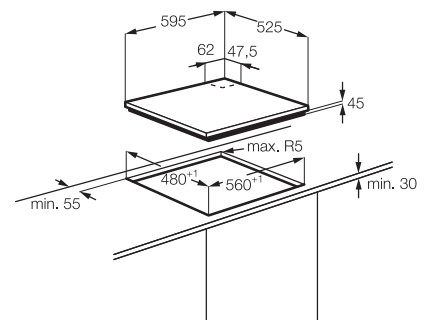
- 60 cm
- Disposition des foyers en croix
- Foyer triple couronnes 4kW
- 4 grilles en fonte
- Commandes par manettes
- Allumage électronique intégré aux manettes
- Sécurité gaz par thermocouple
- Foyer AVG Gaz semi-rapide : 2000 W / 70 mm
- Foyer AVD Gaz Triple couronne : 4000 W / 122 mm
- Foyer ARC Gaz semi-rapide : 2000 W / 70 mm
- Foyer AVC Gaz auxiliaire : 1000 W / 54 mm

Spécificités techniques



Couleur : Inox

Dimensions d'encast : HxLxP (mm) :
45 x 560 x 480



Inox : EGU6648LOX

Tarif de base avec Eco participation :
496,99 € TTC

Eco participation* : 1,67 € HT

* Conformément au décret 2005-829

Table gaz inox

EGG6342NOX

- Supports en fonte assurant une base de cuisson robuste et durable
- Un système de sécurité thermocouple rassurant

Caractéristiques

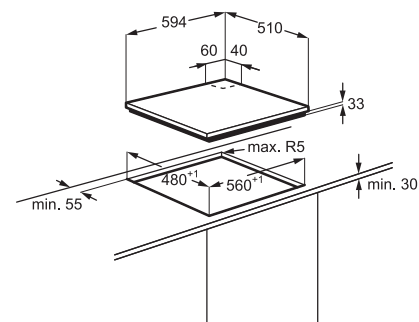
- 60 cm
- 4 foyers gaz
- 2 grilles en fonte
- Commandes par manettes
- Allumage électronique intégré aux manettes
- Sécurité gaz par thermocouple
- Foyer AVG Gaz semi-rapide : 2000 W / 70 mm
- Foyer ARG Gaz semi-rapide : 2000 W / 70 mm
- Foyer AVD Gaz auxiliaire : 1000 W / 54 mm
- Foyer ARD Gaz rapide : 3000 W / 100 mm

Spécificités techniques



Couleur : Inox

Dimensions d'encast : HxLxP (mm) : 33 x 560 x 480



Inox : EGG6342NOX

Tarif de base avec Eco participation : 331,99 € TTC

Eco participation* : 1,67 € HT



Table gaz inox

EGG6242NOW

- Allumage automatique intégré aux manettes.
- Un système de sécurité thermocouple rassurant

Caractéristiques

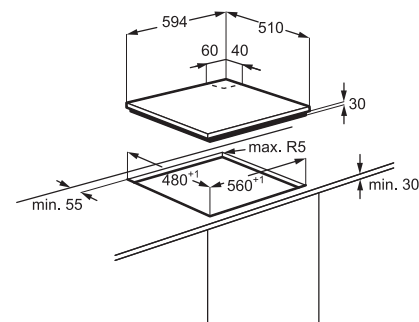
- 60 cm
- 4 foyers gaz
- 2 grilles en émail
- Commandes par manettes
- Allumage électronique intégré aux manettes
- Sécurité gaz par thermocouple
- Foyer AVG Gaz semi-rapide : 2000 W / 70 mm
- Foyer ARG Gaz semi-rapide : 2000 W / 70 mm
- Foyer AVD Gaz auxiliaire : 1000 W / 54 mm
- Foyer ARD Gaz rapide : 3200 W / 100 mm

Spécificités techniques



Couleur : Blanc

Dimensions d'encast : HxLxP (mm) : 30 x 560 x 480



Blanc : EGG6242NOW

Noir : EGG6242NOK

Tarif de base avec Eco participation : 254,99 € TTC

Inox : EGG6242NOX

Tarif de base avec Eco participation : 277,00 € TTC

Eco participation* : 1,67 € HT



Inox : EGG6242NOX



Noir : EGG6242NOK

Table électrique

EHS6940HOX

- Point rouge signalant l'emplacement de la zone rapide

Caractéristiques

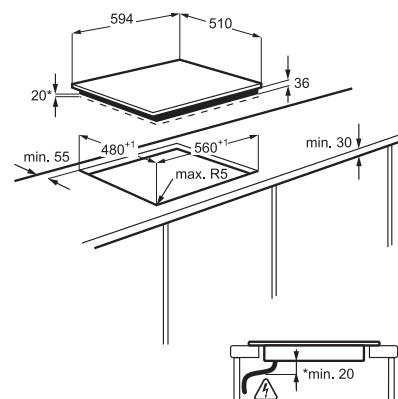
- 60 cm
- 4 foyers électriques
- Commandes par manettes
- Foyer AVG rapide, Plaque électrique à limiteur : 1500 W/145 mm
- Foyer ARG rapide, Plaque électrique à limiteur : 2000 W/180 mm
- Foyer AVD rapide, Plaque électrique à limiteur : 1500 W/145 mm
- Foyer ARD rapide, Plaque électrique à limiteur : 2000 W/180 mm
- Voyant de mise sous tension

Spécificités techniques

60 CM

Couleur : Inox

Dimensions d'encast : HxLxP (mm) : 36 x 560 x 480



Blanc : EHS6940HOW

Inox : EHS6940HOX

Tarif de base avec Eco participation : 221,99 € TTC

Eco participation* : 1,67 € HT



Blanc : EHS6940HOW

Domino électrique

EHS3920HOW

- Contrôlez la durée du temps écoulé en un clin d'oeil.
- Point rouge signalant l'emplacement de la zone rapide

Caractéristiques

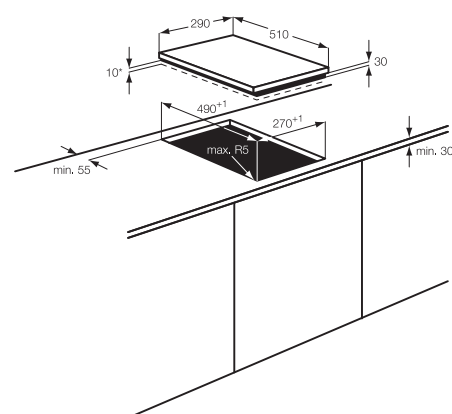
- 2 foyers électriques
- Commandes par manettes
- Minuteur coupe-courant 60 mn
- Voyant de mise sous tension
- Foyer ARC Plaque électrique : 1500 W/180 mm
- Foyer AVC Plaque électrique : 1500 W/145 mm

Spécificités techniques

29 CM

Couleur : Blanc

Dimensions d'encast : HxLxP (mm) : 30 x 270 x 490



Blanc : EHS3920HOW

Inox : EHS3920HOX

Tarif de base avec Eco participation : 178,00 € TTC

Eco participation* : 1,67 € HT



Inox : EHS3920HOX

* Conformément au décret 2005-829

Domino induction

EHH3320FOK

- Affichage sur la table pour accéder directement à l'ensemble des commandes à tout moment



Caractéristiques

- 2 foyers induction
- Commandes individuelles électroniques par touches sensibles
- Affichage LED rouge
- 2 boosters
- Fonction pause Stop & Go
- 9 positions de puissance
- Foyer ARC Induction : 1400/2500 W/145 mm
- Foyer AVC Induction : 2300/3700 W/210 mm

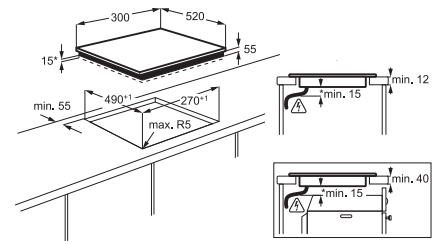


Spécificités techniques

Couleur : Noir

Design : Bord biseauté en façade

Dimensions d'encast : HxLxP (mm) : 55 x 270 x 490



Noir : EHH3320FOK

Tarif de base avec Eco participation : 551,99 € TTC

Eco participation* : 1,67 € HT

Domino vitrocéramique

EHF3320FOK

- Fonction Stop and Go pour mettre en pause la cuisson à tout moment



Caractéristiques

- 2 foyers Hi-light
- Commandes individuelles électroniques par touches sensibles
- Affichage LED rouge
- Fonction pause Stop & Go
- 14 positions de puissance
- Témoins individuels de chaleur résiduelle
- Foyer ARC Hi-Light : 700/1700 W/120-180 mm
- Foyer AVC Hi-Light : 1200 W/145 mm

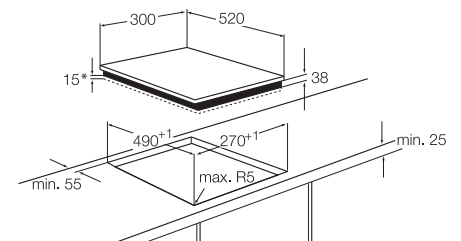


Spécificités techniques

Couleur : Noir

Design : Bord biseauté en façade

Dimensions d'encast : HxLxP (mm) : 38 x 270 x 490



Noir : EHF3320FOK

Tarif de base avec Eco participation : 386,99 € TTC

Eco participation* : 1,67 € HT

Domino Gaz

EGC3322NOK

- Supports en fonte assurant une base de cuisson robuste
- Deux tailles différentes de brûleurs



Caractéristiques

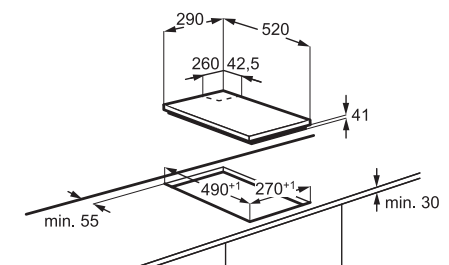
- 2 foyers gaz
- 1 grille en fonte
- Commandes par manettes
- Allumage électronique intégré aux manettes
- Sécurité gaz par thermocouple
- Foyer ARC Gaz rapide : 2900 W/100 mm
- Foyer AVC Gaz auxiliaire : 1000 W/54 mm



Spécificités techniques

Couleur : Noir

Dimensions d'encast : HxLxP (mm) : 41 x 270 x 490



Noir : EGC3322NOK

Tarif de base avec Eco participation : 386,99 € TTC

Eco participation* : 1,67 € HT

Domino induction**EHH3920BOK**

- Une surface facile à nettoyer

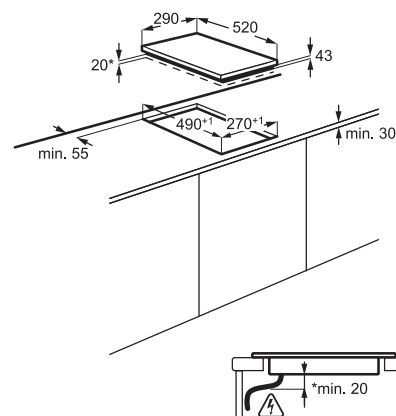
Caractéristiques

- 2 foyers induction
- Commandes par manettes
- 9 positions de puissance
- Foyer ARC Induction : 1800 W / 180 mm
- Foyer AVC Induction : 1400 W / 140 mm
- Installation facilitée : joint d'étanchéité et agrafes pré-intégrés

Spécificités techniques

Couleur : Noir

Dimensions d'encast : HxLxP (mm) :
43 x 270 x 490



Noir : EHH3920BOK

Tarif de base avec Eco participation :
551,99 € TTC

Eco participation* : 1,67 € HT

**Domino induction****EHH3920IOX**

- Cadre en inox qui marie robustesse et élégance

Caractéristiques

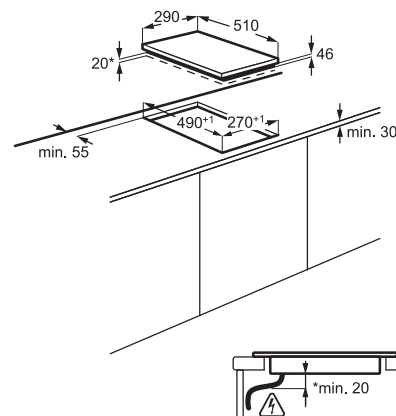
- 2 foyers induction
- Commandes par manettes
- 9 positions de puissance
- Foyer ARC Induction : 1800 W / 180 mm
- Foyer AVC Induction : 1400 W / 140 mm
- Installation facilitée : joint d'étanchéité et agrafes pré-intégrés

Spécificités techniques

Couleur : Noir

Design : Cadre

Dimensions d'encast : HxLxP (mm) :
46 x 270 x 490



Noir : EHH3920IOX

Tarif de base avec Eco participation :
442,00 € TTC

Eco participation* : 1,67 € HT



* Conformément au décret 2005-829

Domino Vitroc ramique

EHF3120FOK

- Voyant de chaleur r siduelle signalant les zones encore chaudes

Caract ristiques

- 2 foyers Hi-light
- Commandes par manettes
- Affichage LED rouge
- T moins individuels de chaleur r siduelle
- Foyer ARC Hi-Light : 1800 W / 180 mm
- Foyer AVC Hi-Light : 1200 W / 145 mm
- Installation facilit e : joint d' tanchit  et agrafes pr -int gr s

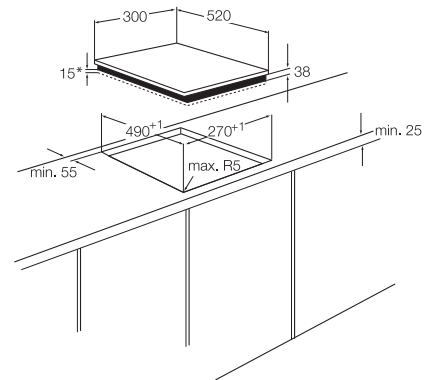
Sp cificit s techniques



Couleur : Noir

Design : Bord biseaut  en fa ade

Dimensions encast : HxLxP (mm) : 38 x 270 x 490



Noir : EHF3120FOK

Tarif de base avec Eco participation : 386,99   TTC

Eco participation* : 1,67   HT



Domino vitroc ramique

EHF3920VOX

- Cadre en inox qui marie robustesse et  l gance.
- Contr lez la dur e du temps  coul  en un clin d'oeil.

Caract ristiques

- 2 foyers Hi-light
- Commandes par manettes
- Foyer ARC Hi-Light : 1800 W / 180 mm
- Foyer AVC Hi-Light : 1200 W / 145 mm

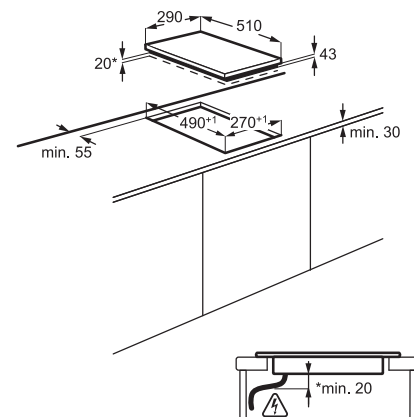
Sp cificit s techniques



Couleur : Noir

Design : Cadre

Dimensions encast : HxLxP (mm) : 43 x 270 x 490



Noir : EHF3920VOX

Tarif de base avec Eco participation : 364,99   TTC

Eco participation* : 1,67   HT



Domino gaz**EGC3313NOK**

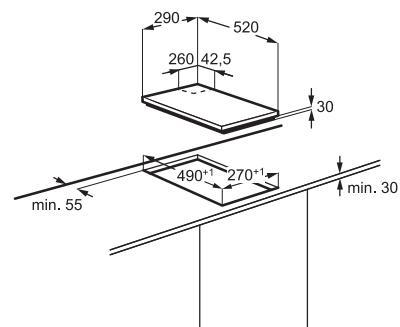
- Brûleur à triple couronne pour une chaleur intense
- Supports en fonte assurant une base de cuisson robuste

Caractéristiques

- 2 foyers gaz
- 1 grille en fonte
- Commandes par manettes
- Allumage électronique intégré aux manettes
- Sécurité gaz par thermocouple
- Foyer ARC Gaz Triple couronne : 3800 W / 129 mm

Spécificités techniques

Couleur : Noir

Dimensions encast : HxLxP (mm) :
30 x 270 x 490

Noir : EGC3313NOK

Tarif de base avec Eco participation :
331,99 € TTC

Eco participation* : 1,67 € HT

**Domino gaz****EGG3322NOX**

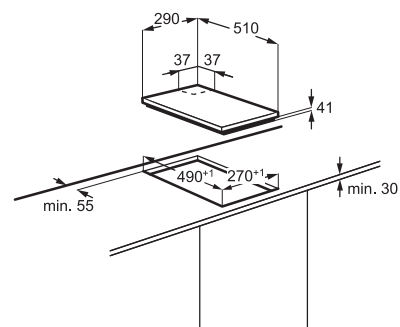
- Les grilles fontes : une assise robuste et durable à l'épreuve du temps.
- Deux tailles différentes de brûleurs

Caractéristiques

- 2 foyers gaz
- 1 grille en fonte
- Commandes par manettes
- Allumage électronique intégré aux manettes
- Sécurité gaz par thermocouple
- Foyer ARC Gaz rapide : 3000 W / 98 mm
- Foyer AVC Gaz auxiliaire : 1000 W / 48 mm

Spécificités techniques

Couleur : Inox

Dimensions encast : HxLxP (mm) :
41 x 270 x 490

Inox : EGG3322NOX

Tarif de base avec Eco participation :
221,99 € TTC

Eco participation* : 1,67 € HT



* Conformément au décret 2005-829

Accessoires et Produits d'entretien

Tables de cuisson

9029792471 Crème nettoyante pour tables induction, vitrocéramique et tables gaz en verre 250 ml



9029792364 Minuteur œuf métal satiné mat



9029793131 Spray nettoyant Inox 250 ml



9441893261 Plancha-Gril Infinite pour tables induction avec surface de cuisson totale (pour utilisation sur 2 zones) (Dim.: 46,5 x 24 cm)



9029792315 Grattoir pour tables vitrocéramique



9441893287 Wok et support Infinite pour tables induction (Diam.: 34 cm)



9029792323 Lames de recharge pour grattoir (lot de 10)



9441893279 Gril extra-large pour tables induction avec surface de cuisson totale (Dim.: 43 x 33 cm)



9029794428 Kit de nettoyage pour table vitrocéramique (2 crèmes nettoyantes, 1 grattoir et 1 chiffon doux)



4055024865 Planche en verre multifonction (par 2)



9029792810 Manique en silicone



Tables

Tables induction



Modèle	EHH9967FSG	EHL9530FOK	EHX9565FOK	EHO8840FOG
Marque	Electrolux	Electrolux	Electrolux	Electrolux
Type	Induction	Induction	Induction	Induction
Dimensions (cm)	90	90	90	80
Esthétique	Dessus verre	Dessus verre	Dessus verre	Dessus verre
Design	Bord biseauté en façade	Bord biseauté en façade	Bord biseauté en façade	Bord biseauté en façade
Commandes	Electroniques sensibles avec accès direct	Electroniques sensibles avec accès direct	Electroniques sensibles avec accès direct	Electroniques sensibles avec accès direct
Nombre de brûleurs	-	-	-	-
Type de grilles	-	-	-	-
Allumage intégré	-	-	-	-
Booster	oui	oui	oui	oui
Puissance des foyers				
Foyer avant gauche	Induction	-	Induction	Induction
Puissance/Booster / Diamètre	2300/3200W/180x210mm	-	2300/3700W/240mm	2300/3200W/210mm
Foyer arrière gauche	Induction	Induction	Induction	Induction
Puissance/Booster / Diamètre	2300/3200W/180x210mm	2300/3200W/210mm	2300/3700W/240mm	2300/3200W/210mm
Foyer avant centre	Induction	-	-	-
Puissance/Booster / Diamètre	2300/3200W/180x210mm	-	-	-
Foyer arrière centre	Induction	Induction	Induction	-
Puissance/Booster / Diamètre	2300/3200W/180x210mm	2300/3200W/210mm	2300/3200W/210mm	-
Foyer avant droit	Induction	-	Induction	Induction
Puissance/Booster / Diamètre	2300/3200W/180x210mm	-	2300/3200W/210mm	2300/3200W/210mm
Foyer arrière droit	Induction	Induction	-	Induction
Puissance/Booster / Diamètre	2300/3200W/180x210mm	2300/3200W/210mm	-	2300/3200W/210mm
Sécurités				
Sécurités	Arrêt automatique Verrouillage des commandes Sécurité enfants Détection des casseroles Anti-débordement Anti-surchauffe	Arrêt automatique Verrouillage des commandes Sécurité enfants Détection des casseroles Anti-débordement Anti-surchauffe	Arrêt automatique Verrouillage des commandes Sécurité enfants Détection des casseroles Anti-débordement Anti-surchauffe	Arrêt automatique Verrouillage des commandes Sécurité enfants Détection des casseroles Anti-débordement Anti-surchauffe
Puissances				
Puissance électrique totale (W)	11100	6900	7400	7400
Puissance gaz totale (W)	-	-	-	-
Tension (V)	220-240	220-240	220-240	220-240
Fréquence (Hz)	50/60	50/60	50/60	50/60
Cordon de raccordement (M)	1.5	1.5	1.5	1.5
Dimensions et poids				
Hors tout (mm)	910 x 520	910 x 410	910 x 520	780 x 520
Encastrement HxLxP (mm):	50 x 880 x 490	50 x 880 x 380	50 x 880 x 490	55 x 750 x 490
Emballées HxLxP (mm)	115 x 1176 x 630	115 x 1176 x 630	118 x 868 x 600	118 x 868 x 600
Poids brut/net (kg)	19.38 / 16.2	14.68 / 11.22	13.18 / 11.96	14.7 / 13.16
Code EAN Anthracite	7332543345632	-	-	7332543265046
Code EAN Noir	-	7332543164882	7332543345625	-

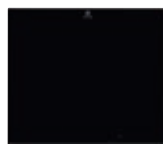
Tables

Tables induction



Modèle	EHD8740FOK	EHX8565FOK	EHI8742FOK	EHI7743FOK
Marque	Electrolux	Electrolux	Electrolux	Electrolux
Type	Induction	Induction	Induction	Induction
Dimensions (cm)	80	80	80	68
Esthétique	Dessus verre	Dessus verre	Dessus verre	Dessus verre
Design	Bord biseauté en façade	Bord biseauté en façade	Bord biseauté en façade	Bord biseauté en façade
Commandes	Electroniques sensibles avec accès direct sous forme de rotary	Electroniques sensibles avec accès direct	Electroniques sensibles avec accès direct sous forme de rotary	Electroniques sensibles avec accès direct sous forme de rotary
Nombre de brûleurs	-	-	-	-
Type de grilles	-	-	-	-
Allumage intégré	-	-	-	-
Booster	oui	oui	oui	oui
Puissance des foyers				
Foyer avant gauche	Induction	Induction	Induction	Induction
Puissance/Booster / Diamètre	2300/3200W/210mm	2300/3700W/240mm	2300/3200W/210mm	2300/3200W/210mm
Foyer arrière gauche	Induction	Induction	Induction	Induction
Puissance/Booster / Diamètre	2300/3200W/210mm	2300/3700W/240mm	2300/3200W/210mm	2300/3200W/210mm
Foyer avant centre	-	-	Induction	Induction
Puissance/Booster / Diamètre	-	-	1400/2500W/145mm	1400/2500W/145mm
Foyer arrière centre	-	Induction	-	-
Puissance/Booster / Diamètre	-	2300/3200W/210mm	-	-
Foyer avant droit	Induction	Induction	-	-
Puissance/Booster / Diamètre	2300/3200W/210mm	1800/2800W/180mm	-	-
Foyer arrière droit	Induction	-	Induction	Induction
Puissance/Booster / Diamètre	2300/3200W/210mm	-	2400/3700W/300mm	2300/3600W/240mm
Sécurités				
Sécurités	Arrêt automatique Verrouillage des commandes Sécurité enfants Détection des casseroles Anti-débordement Anti-surchauffe	Arrêt automatique Verrouillage des commandes Sécurité enfants Détection des casseroles Anti-débordement Anti-surchauffe	Arrêt automatique Verrouillage des commandes Sécurité enfants Détection des casseroles Anti-débordement Anti-surchauffe	Arrêt automatique Verrouillage des commandes Sécurité enfants Détection des casseroles Anti-débordement Anti-surchauffe
Puissances				
Puissance électrique totale (W)	7400	7400	7400	7400
Puissance gaz totale (W)	-	-	-	-
Tension (V)	220-240	220-240	220-240	220-240
Fréquence (Hz)	50/60	50/60	50/60	50/60
Cordon de raccordement (M)	1.5	1.5	1.5	1.5
Dimensions et poids				
Hors tout (mm)	780 x 520	780 x 520	780 x 520	710 x 520
Encastrement HxLxP (mm):	50 x 750 x 490	50 x 750 x 490	50 x 750 x 490	55 x 680 x 490
Emballées HxLxP (mm)	118 x 868 x 600	118 x 868 x 600	118 x 868 x 600	118 x 678 x 600
Poids brut/net (kg)	13.18 / 11.96	13.18 / 11.96	13.6 / 12.42	12.18 / 11.28
Code EAN Anthracite	-	-	-	-
Code EAN Noir	7332543186365	7332543345618	7332543189083	7332543285501

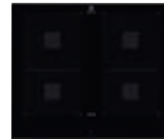
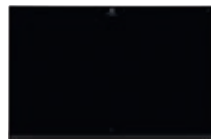
Tables induction



EHL7640FOK	EHN7532LOK	EHE6732FOK	EHU6832FOG
Electrolux	Electrolux	Electrolux	Electrolux
Induction	Induction	Induction	Induction
68	68	60	60
Dessus verre	Dessus verre	Dessus verre	Dessus verre
Bord biseauté en façade	Bord biseauté en façade	Bord biseauté en façade	Bord biseauté en façade
Electroniques sensibles avec accès direct	Electroniques sensibles avec accès direct	Electroniques sensibles avec accès direct sous forme de rotary	Electroniques sensibles avec accès direct
-	-	-	-
-	-	-	-
-	-	-	-
oui	oui	oui	oui
Induction	Induction	Induction	Induction
2300/3200W/210mm	2300/3200W/210mm	2300/3200W/210mm	2300/3200W/210mm
Induction	Induction	Induction	Induction
2300/3200W/210mm	2300/3200W/210mm	2300/3200W/210mm	2300/3200W/210mm
-	-	-	-
-	-	-	-
-	-	-	-
Induction	Induction double zone	Induction double zone	Induction double zone
2300/3200W/210mm	1800/2800/3500/5200W/ 180/280mm	1800/2800/3500/5200W/ 180/280mm	1800/2800/3500/5200W/ /180/280mm
Induction	-	-	-
2300/3200W/210mm	-	-	-
Arrêt automatique Verrouillage des commandes Sécurité enfants Détection des casseroles Anti-débordement Anti-surchauffe	Arrêt automatique Verrouillage des commandes Sécurité enfants Détection des casseroles Anti-débordement Anti-surchauffe	Arrêt automatique Verrouillage des commandes Sécurité enfants Détection des casseroles Anti-débordement Anti-surchauffe	Arrêt automatique Verrouillage des commandes Sécurité enfants Détection des casseroles Anti-débordement Anti-surchauffe
7400	7400	7400	7400
-	-	-	-
220-240	220-240	220-240	220-240
50/60	50/60	50/60	50/60
1.5	1.5	1.5	1.5
710 x 520	710 x 520	590 x 520	590 x 520
55 x 680 x 490	55 x 560 x 490	55 x 560 x 490	55 x 560 x 490
118 x 798 x 600	118 x 798 x 600	118 x 678 x 600	118 x 678 x 600
14.48 / 11.96	13 / 12.08	11.72 / 10.9	12.9 / 12.02
-	-	-	7332543265039
7332543164769	7332543283699	7332543256761	-

Tables

Tables induction



Modèle	EHN6732FOK	EHH6540F9K	EHL6740F9K	EHH6543FOK
Marque	Electrolux	Electrolux	Electrolux	Electrolux
Type	Induction	Induction	Induction	Induction
Dimensions (cm)	60	60	60	60
Esthétique	Dessus verre	Dessus verre	Dessus verre	Dessus verre
Design	Bord biseauté en façade	Bord biseauté en façade	Bord biseauté en façade	Bord biseauté en façade
Commandes	Electroniques sensibles avec accès direct sous forme de rotary	Electroniques sensibles avec accès direct	Electroniques sensibles avec accès direct sous forme de rotary	Electroniques sensibles avec accès direct
Nombre de brûleurs	-	-	-	-
Type de grilles	-	-	-	-
Allumage intégré	-	-	-	-
Booster	oui	oui	oui	oui
Puissance des foyers				
Foyer avant gauche	Induction	Induction	Induction	Induction
Puissance/Booster / Diamètre	2300/3200W/210mm	2300/3600W/210mm	2300/3200W/180x210mm	2300/3600W/240mm
Foyer arrière gauche	Induction	Induction	Induction	Induction
Puissance/Booster / Diamètre	2300/3200W/210mm	1800/2800W/180mm	2300/3200W/180x210mm	1400/2500W/145mm
Foyer avant centre	-	-	-	-
Puissance/Booster / Diamètre	-	-	-	-
Foyer arrière centre	-	-	-	-
Puissance/Booster / Diamètre	-	-	-	-
Foyer avant droit	Induction double zone	Induction	Induction	Induction
Puissance/Booster / Diamètre	1800/2800/3500/5200W/180/280mm	1400/2500W/145mm	2300/3200W/180x210mm	1400/2500W/145mm
Foyer arrière droit	-	Induction	Induction	Induction
Puissance/Booster / Diamètre	-	1800/2800W/180mm	2300/3200W/180x210mm	1800/2800W/180mm
Sécurités				
Sécurités	Arrêt automatique Verrouillage des commandes Sécurité enfants Détection des casseroles Anti-débordement Anti-surchauffe	Arrêt automatique Verrouillage des commandes Sécurité enfants Détection des casseroles Anti-débordement Anti-surchauffe	Arrêt automatique Verrouillage des commandes Sécurité enfants Détection des casseroles Anti-débordement Anti-surchauffe	Arrêt automatique Verrouillage des commandes Sécurité enfants Détection des casseroles Anti-débordement Anti-surchauffe
Puissances				
Puissance électrique totale (W)	7400	7200	7200	7400
Puissance gaz totale (W)	-	-	-	-
Tension (V)	220-240	220-240	220-240	220-240
Fréquence (Hz)	50/60	50/60	50/60	50/60
Cordon de raccordement (M)	1.5	1.5	1.5	1.5
Dimensions et poids				
Hors tout (mm)	590 x 520	590 x 520	590 x 520	590 x 520
Encastrement HxLxP (mm):	55 x 560 x 490	55 x 560 x 490	55 x 560 x 490	55 x 560 x 490
Emballées HxLxP (mm)	118 x 678 x 600	118 x 678 x 600	118 x 678 x 600	118 x 678 x 600
Poids brut/net (kg)	12.64 / 11.86	12.46 / 11.22	12.84 / 11.8	10.56 / 9.78
Code EAN Anthracite	7332543194421	-	-	-
Code EAN Noir	7332543194414	7332543335640	7332543335626	7332543285518
Code EAN Blanc	-	-	-	-
Code EAN Silver	-	-	-	-

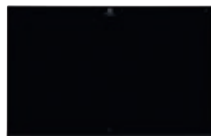
Tables induction



EHI6540FOK	EHN6532IWP	EHM6532FOK	EHI6532FOK	EHH6332IOK
Electrolux	Electrolux	Electrolux	Electrolux	Electrolux
Induction	Induction	Induction	Induction	Induction
60	60	60	60	60
Dessus verre	Dessus verre	Dessus verre	Dessus verre	Dessus verre
Bord biseauté en façade	Bords droits	Bord biseauté en façade	Bord biseauté en façade	Bords droits
Electroniques sensibles avec accès direct	Electroniques sensibles avec accès direct	Electroniques sensibles avec accès direct	Electroniques sensibles avec accès direct	Electroniques par touches sensibles
-	-	-	-	-
-	-	-	-	-
oui	oui	oui	oui	oui
Induction	Induction	Induction	Induction	Induction
2300/3200W/210mm	2300/3200W/210mm	2300/3700W/210mm	2300/3200W/210mm	2300/3700W/210mm
Induction	Induction	Induction	Induction	Induction
2300/3200W/210mm	2300/3200W/210mm	1400/2500W/145mm	2300/3200W/210mm	1400/2500W/145mm
-	-	-	-	-
-	-	-	-	-
-	-	-	-	-
Induction	Induction double zone	Induction double zone	Induction double zone	Induction
1400/2500W/145mm	1800/2800/3500/5200W/180/280mm	1800/2800/3500/5200W/180/280mm	1800/2800/3500/3700W/180/280mm	1800/2800/3500/3700W/180/280mm
Induction	-	-	-	-
1800/2800W/180mm	-	-	-	-
Arrêt automatique Verrouillage des commandes Sécurité enfants Détection des casseroles Anti-débordement Anti-surchauffe	Arrêt automatique Verrouillage des commandes Sécurité enfants Détection des casseroles Anti-débordement Anti-surchauffe	Arrêt automatique Verrouillage des commandes Sécurité enfants Détection des casseroles Anti-débordement Anti-surchauffe	Arrêt automatique Verrouillage des commandes Sécurité enfants Détection des casseroles Anti-débordement Anti-surchauffe	Arrêt automatique Verrouillage des commandes Sécurité enfants Détection des casseroles Anti-débordement Anti-surchauffe
7400	7400	7400	7400	7400
-	-	-	-	-
220-240	220-240	220-240	220/240	220-240
50/60	50/60	50/60	50-60	50/60
1.5	1.5	1.5	1.5	1.5
590 x 520	590 x 520	590 x 520	590 x 520	590 x 520
55 x 560 x 490	55 x 560 x 490	55 x 560 x 490	55 x 560 x 490	55 x 560 x 490
118 x 678 x 600	118 x 678 x 600	118 x 678 x 600	118 x 678 x 600	118 x 678 x 600
11.82 / 11.1	12.32 / 11.52	12.26 / 11.42	12.5 / 11.68	11.96 / 11.18
-	-	-	-	-
7332543277612	7332543164721	7332543164707	7332543164714	7332543184699
-	7332543332977	7332543332960	-	-
-	7332543228386	7332543182695	-	-

Tables

Tables et dominos induction



	EGD6576NOK	EHH3320FOK	EHH3920BOK	EHH3920IOX
Modèle	EGD6576NOK	EHH3320FOK	EHH3920BOK	EHH3920IOX
Marque	Electrolux	Electrolux	Electrolux	Electrolux
Type	Mixte induction	Induction	Induction	Induction
Dimensions (cm)	60	Domino	Domino	Domino
Esthétique	Dessus verre	Dessus verre	Dessus verre	Dessus verre
Design	-	Bord biseauté en façade	-	Cadre
Commandes	Electroniques par touches sensibles et manettes	Electroniques par touches sensibles	Manettes	Manettes
Nombre de brûleurs	2	-	-	-
Type de grilles	2 grilles en fonte	-	-	-
Allumage intégré	oui	-	-	-
Booster	oui	oui	-	-
Puissance des foyers				
Foyer avant gauche	Induction	-	-	-
Puissance/Booster / Diamètre	2300/3300W/210mm	-	-	-
Foyer arrière gauche	Induction	-	-	-
Puissance/Booster / Diamètre	1400/2500W/140mm	-	-	-
Foyer avant centre	-	Induction	Induction	Induction
Puissance/Booster / Diamètre	-	2300/3700W/210mm	1400W/140mm	1400W/140mm
Foyer arrière centre	-	Induction	Induction	Induction
Puissance/Booster / Diamètre	-	1400/2500W/145mm	1800W/180mm	1800W/180mm
Foyer avant droit	Gaz semi-rapide	-	-	-
Puissance/Booster / Diamètre	1900W/70mm	-	-	-
Foyer arrière droit	Gaz rapide	-	-	-
Puissance/Booster / Diamètre	2700W/100mm	-	-	-
Sécurités				
Sécurités	Arrêt automatique Verrouillage des commandes Sécurité enfants Détection des casseroles Anti-débordement Anti-surchauffe	Arrêt automatique Verrouillage des commandes Sécurité enfants Détection des casseroles Anti-débordement Anti-surchauffe	Arrêt automatique Détection des casseroles Anti-surchauffe	Arrêt automatique Détection des casseroles Anti-surchauffe
Puissances				
Puissance électrique totale (W)	3700	3700	3200	3200
Puissance gaz totale (W)	4600	-	-	-
Tension (V)	230	220-240	230	230
Fréquence (Hz)	50	50/60	50	50
Cordon de raccordement (M)	1.1	1.5	1.1	1.1
Dimensions et poids				
Hors tout (mm)	590 x 520	300 x 520	290 x 520	290 x 510
Encastrement HxLxP (mm):	50 x 560 x 490	55 x 270 x 490	43 x 270 x 490	46 x 270 x 490
Emballées HxLxP (mm)	160 x 720 x 630	118 x 388 x 600	130 x 400 x 620	120 x 400 x 620
Poids brut/net (kg)	12.1 / 11.5	6.46 / 5.98	5.9 / 5.5	5.9 / 5.5
Code EAN Noir	7332543196265	7332543164684	7332543198962	7332543198931
Code EAN Blanc	-	-	-	-

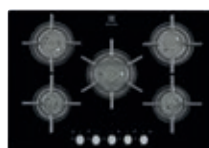
Tables et dominos vitrocéramique



EHF6547IWP	EHF6232FOK	EHF6140FOK	EHF3320FOK	EHF3120FOK	EHF3920VOX
Electrolux	Electrolux	Electrolux	Electrolux	Electrolux	Electrolux
Vitrocéramique	Vitrocéramique	Vitrocéramique	Vitrocéramique	Vitrocéramique	Vitrocéramique
60	60	60	Domino	Domino	Domino
Dessus verre	Dessus verre	Dessus verre	Dessus verre	Dessus verre	Dessus verre
Bords droits	Bord biseauté en façade	Bord biseauté en façade	Bord biseauté en façade	Bord biseauté en façade	Cadre
Electroniques sensibles avec accès direct	Electroniques par touches sensibles	Manettes	Electroniques par touches sensibles	Manettes	Manettes
-	-	-	-	-	-
-	-	-	-	-	-
-	-	-	-	-	-
Hi-Light (triple zone)	Hi-Light	Hi-Light	-	-	-
800/1600/2300W/ 120/175/210mm	1800W/180mm	1800W/180mm	-	-	-
Hi-Light	Hi-Light	Hi-Light	-	-	-
1200W/145mm	1200W/145mm	1200W/145mm	-	-	-
-	-	-	Hi-Light	Hi-Light	Hi-Light
-	-	-	1200W/145mm	1200W/145mm	1200W/145mm
-	-	-	Hi-Light	Hi-Light	Hi-Light
-	-	-	700/1700W/120/180mm	1800W/180mm	1800W/180mm
Hi-Light	Hi-Light, Paëlla, Triple zone	Hi-Light	-	-	-
1200W/145mm	1050/1950/2700W/ 145/210/270mm	1200W/145mm	-	-	-
Hi-light (extensible)	-	Hi-light	-	-	-
1500/2400W/ 170x265mm	-	1800W/180mm	-	-	-
Arrêt automatique Verrouillage des commandes Sécurité enfants	Arrêt automatique Sécurité enfants	-	Arrêt automatique Verrouillage des commandes Sécurité enfants	-	-
7100	5700	6000	2900	3000	3000
-	-	-	-	-	-
220-240	220-240	220-240	220/240	220-240	230
50/60	50/60	50/60	50/60	50/60	50
1.5	1.5	1.5	1.5	1.5	1.1
590 x 520	590 x 520	590 x 520	300 x 520	300 x 520	290 x 510
38 x 560 x 490	38 x 560 x 490	38 x 560 x 490	38 x 270 x 490	38 x 270 x 490	43 x 270 x 490
118 x 678 x 600	118 x 678 x 600	118x678x600	118 x 388 x 600	118 x 388 x 600	120 x 400 x 620
9.14 / 7.86	8.46 / 7.58	8.71 / 7.69	4.72 / 4.24	4.4 / 3.94	4.4 / 4
7332543164660	7332543164523	7332543164561	7332543164493	7332543164547	7332543202515
7332543332953	-	-	-	-	-

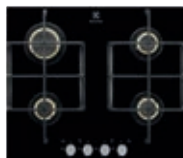
Tables

Tables électriques et gaz



Modèle	EHS6940HOX	EHS3920HOW	EGT7657NOK	EGT7355NOK	EGW7353NOX
Marque	Electrolux	Electrolux	Electrolux	Electrolux	Electrolux
Type	Electrique	Electrique	Gaz	Gaz	Gaz
Dimensions (cm)	60	Domino	75	70	75
Esthétique	Email	Email	Dessus verre	Dessus verre	Dessus verre
Design	-	-	-	-	-
Commandes	Manettes	Manettes	Manettes	Manettes	Manettes
Nombre de brûleurs	-	-	5	5	5
Type de grilles	-	-	5 grilles en fonte	2 grilles en fonte	5 grilles en fonte
Allumage intégré	-	-	oui	oui	oui
Booster	-	-	-	-	-
Puissance des foyers					
Foyer avant gauche	Rapide, Plaque électrique à limiteur	-	Gaz auxiliaire	Gaz semi-rapide, Flamme verticale	-
Puissance/Booster / Diamètre	1500W/145mm	-	1000W/85 5mm	1650W/70mm	-
Foyer arrière gauche	Rapide, Plaque électrique à limiteur	-	Gaz semi-rapide	Gaz semi-rapide, Flamme verticale	Gaz Triple couronne
Puissance/Booster / Diamètre	2000W/180mm	-	2000W/107 5mm	1650W/70mm	3800W/122mm
Foyer avant centre	-	Plaque électrique	-	-	Gaz auxiliaire
Puissance/Booster / Diamètre	-	1500W/145mm	-	-	1000W/54mm
Foyer arrière centre	-	Plaque électrique	Gaz rapide	Gaz Triple couronne	Gaz semi-rapide
Puissance/Booster / Diamètre	-	1500W/180mm	2900W/128 5mm	3800W/122mm	1900W/70mm
Foyer avant droit	Rapide, Plaque électrique à limiteur	-	Gaz auxiliaire	Gaz ultra-rapide, Flamme verticale	Gaz ultra-rapide
Puissance/Booster / Diamètre	1500W/145mm	-	1000W/85 5mm	1650W/70mm	1900W/70mm
Foyer arrière droit	Rapide, Plaque électrique à limiteur	-	Gaz semi-rapide	Gaz rapide, Flamme verticale	Gaz semi-rapide
Puissance/Booster / Diamètre	2000W/180mm	-	2000W/107 5mm	2200W/100mm	1900W/70mm
Sécurités					
Sécurités	-	-	Gaz par thermocouple	Gaz par thermocouple	Gaz par thermocouple
Puissances					
Puissance électrique totale (W)	7000	3000	-	-	-
Puissance gaz totale (W)	-	-	8900	10950	10500
Tension (V)	230	230	230	230	230
Fréquence (Hz)	50	50	50	50	50
Cordon de raccordement (M)	-	1.1	1.1	1.1	1.1
Dimensions et poids					
Hors tout (mm)	594 x 510	290 x 510	740 x 510	740 x 510	740 x 510
Encastrement HxLxP (mm):	36 x 560 x 480	30 x 270 x 490	45 x 560 x 490	45 x 560 x 480	47 x 560 x 480
Emballées HxLxP (mm)	120 x 680 x 620	120 x 400 x 620	150x790x620	150 x 820 x 640	160 x 860 x 630
Poids brut/net (kg)	10.4 / 9.8	5.7 / 5.3	15.8 / 15.1	16.4 / 15.7	15.9 / 15.2
Code EAN Inox	7332543199044	7332543199068	-	-	7332543198290
Code EAN Noir	-	-	7332543339747	7332543200412	-
Code EAN Blanc	7332543199051	7332543198948	-	-	-

Tables gaz



EGT7353YOK	EGT6343LOK	EGT6345YOK	EGT6342YOW	EGT6142NOX
Electrolux	Electrolux	Electrolux	Electrolux	Electrolux
Gaz	Gaz	Gaz	Gaz	Gaz
70	60	60	60	60
Dessus verre	Dessus verre	Dessus verre	Dessus verre	Dessus verre
-	-	-	-	-
Manettes	Manettes	Manettes	Manettes	Manettes
5	4	4	4	4
2 grilles en fonte	4 grilles en fonte	2 grilles en fonte	2 grilles en fonte	4 grilles en fonte
oui	oui	oui	oui	oui
-	-	-	-	-
Gaz semi-rapide	Gaz semi-rapide	Gaz semi-rapide, Flamme verticale	Gaz auxiliaire	Gaz rapide
1900W/70mm	1900W/70mm	1650W/70mm	1000W/54mm	2700W/100mm
Gaz semi-rapide	-	Gaz rapide, Flamme verticale	Gaz rapide	Gaz semi-rapide
1900W/70mm	-	2200W/100mm	3100W/100mm	1900W/70mm
-	Gaz auxiliaire	-	-	-
-	1000W/54mm	-	-	-
Gaz Triple couronne	Gaz semi-rapide	-	-	-
3800W/122mm	1900W/70mm	-	-	-
Gaz auxiliaire	Gaz Triple couronne	Gaz ultra-rapide, Flamme verticale	Gaz semi-rapide	Gaz auxiliaire
1000W/54mm	3800W/122mm	1650W/70mm	1900W/70mm	1000W/54mm
Gaz semi-rapide	-	Gaz semi-rapide, Flamme verticale	Gaz semi-rapide	Gaz semi-rapide
1900W/70mm	-	1650W/70mm	1900W/70mm	1900W/70mm
Gaz par thermocouple	Gaz par thermocouple	Gaz par thermocouple	Gaz par thermocouple	Gaz par thermocouple
-	-	-	-	-
10500	8600	7150	7900	7500
230	230	230	230	230
50	50	50	50	50
1.1	1.1	1.1	1	1.1
680 x 510	595 x 520	590 x 520	590 x 520	580 x 510
47 x 560 x 480	45 x 560 x 480	45 x 560 x 480	47 x 560 x 480	40 x 550 x 470
150 x 820 x 640	160 x 720 x 630	160 x 720 x 630	160 x 720 x 630	150 x 680 x 620
15.4 / 14.7	13.3 / 12.7	14 / 13.4	13.4 / 12.8	11.5 / 10.9
-	-	-	7332543200306	7332543200276
7332543202492	7332543200313	7332543200368	7332543200283	-
-	-	-	7332543200290	-

Tables

Tables gaz



Modèle	EGT6242NOK	EGU7657NOX	EGG7355NOX	EGG7353NOX
Marque	Electrolux	Electrolux	Electrolux	Electrolux
Type	Gaz	Gaz	Gaz	Gaz
Dimensions (cm)	60	75	75	75
Esthétique	Dessus verre	Inox	Email	Email
Design	-	-	-	-
Commandes	Manettes	Manettes	Manettes	Manettes
Nombre de brûleurs	4	5	5	5
Type de grilles	4 grilles en émail	5 grilles en fonte	3 grilles en fonte	3 grilles en fonte
Allumage intégré	oui	oui	oui	oui
Booster	-	-	-	-
Puissance des foyers				
Foyer avant gauche	Gaz auxiliaire	Gaz auxiliaire	Gaz semi-rapide Flamme verticale	Gaz semi-rapide
Puissance/Booster / Diamètre	1000W/54mm	5mm 1000W/85	1650W/70mm	2000W/70mm
Foyer arrière gauche	Gaz rapide	Gaz semi-rapide	Gaz semi-rapide Flamme verticale	Gaz semi-rapide
Puissance/Booster / Diamètre	2900W/100mm	2000W/107 5mm	1650W/70mm	2000W/70mm
Foyer avant centre	-	-	-	-
Puissance/Booster / Diamètre	-	-	-	-
Foyer arrière centre	-	Gaz rapide	Gaz rapide Flamme verticale	Gaz Triple couronne
Puissance/Booster / Diamètre	-	2900W/128 5mm	2200W/100mm	4000W/122mm
Foyer avant droit	Gaz semi-rapide	Gaz auxiliaire	Flamme verticale Gaz ultra-rapide	Gaz auxiliaire
Puissance/Booster / Diamètre	1900W/70mm	1000W/85 5mm	1650W/70mm	1000W/54mm
Foyer arrière droit	Gaz semi-rapide	Gaz semi-rapide	Gaz rapide Flamme verticale	Gaz rapide
Puissance/Booster / Diamètre	1900W/70mm	5mm 2000W/107	2200W/100mm	3000W/100mm
Sécurités				
Sécurités	Gaz par thermocouple	Gaz par thermocouple	Gaz par thermocouple	Gaz par thermocouple
Puissances				
Puissance électrique totale (W)	-	-	-	-
Puissance gaz totale (W)	7700	8900	9350	12000
Tension (V)	230	230	230	230
Fréquence (Hz)	50	50	50	50
Cordon de raccordement (M)	1.1	1.1	1.1	1.1
Dimensions et poids				
Hors tout (mm)	590 x 520	745 x 515	744 x 510	744 x 510
Encastrement HxLxP (mm):	47 x 560 x 480	45 x 560 x 490	30 x 560 x 480	32 x 560 x 480
Emballées HxLxP (mm)	150 x 710 x 630	160 x 880 x 630	170 x 880 x 620	170 x 880 x 620
Poids brut/net (kg)	12.3 / 11.7	13.5 / 12.8	13.8 / 13.1	13.8 / 13.1
Code EAN Inox	-	7332543334841	7332543164936	7332543198757
Code EAN Noir	7332543197781	-	-	-
Code EAN Blanc	-	-	-	-

Tables et dominos gaz



EGU6648LOX	EGG6342NOX	EGG6242NOW	EGC3322NOK	EGC3313NOK	EGG3322NOX
Electrolux	Electrolux	Electrolux	Electrolux	Electrolux	Electrolux
Gaz	Gaz	Gaz	Gaz	Gaz	Gaz
60	60	60	Domino	Domino	Domino
Inox	Email	Email	Dessus verre	Dessus verre	Email
-	-	-	-	-	-
Manettes	Manettes	Manettes	Manettes	Manettes	Manettes
4	4	4	2	1	2
4 grilles en fonte	2 grilles en fonte	2 grilles en émail	1 grille en fonte	1 grille en fonte	1 grille en fonte
oui	oui	oui	oui	oui	oui
-	-	-	-	-	-
Gaz semi-rapide	Gaz semi-rapide	Gaz semi-rapide	-	-	-
2000W/70mm	2000W/70mm	2000W/70mm	-	-	-
-	Gaz semi-rapide	Gaz semi-rapide	-	-	-
-	2000W/70mm	2000W/70mm	-	-	-
Gaz auxiliaire	-	-	Gaz auxiliaire	-	Gaz auxiliaire
1000W/54mm	-	-	1000W/54mm	-	1000W/48mm
Gaz semi-rapide	-	-	Gaz rapide	Gaz Triple couronne	Gaz rapide
2000W/70mm	-	-	2900W/100mm	3800W/129mm	3000W/98mm
Gaz Triple couronne	Gaz auxiliaire	Gaz auxiliaire	-	-	-
4000W/122mm	1000W/54mm	1000W/54mm	-	-	-
-	Gaz rapide	Gaz rapide	-	-	-
-	3000W/100mm	3200W/100mm	-	-	-
Gaz par thermocouple	Gaz par thermocouple	Gaz par thermocouple	Gaz par thermocouple	Gaz par thermocouple	Gaz par thermocouple
-	-	-	-	-	-
9000	8000	8200	3900	3800	4000
230	230	230	230	230	230
50	50	50	50	50	50
1.1	1.1	1.1	1.1	1.1	1.1
595 x 525	594 x 510	594 x 510	290 x 520	290 x 520	290 x 510
45 x 560 x 480	33 x 560 x 480	30 x 560 x 480	41 x 270 x 490	30 x 270 x 490	41 x 270 x 490
160 x 710 x 620	170 x 680 x 620	170 x 680 x 620	130 x 400 x 620	120 x 400 x 620	120 x 400 x 620
11.4 / 10.8	10.8 / 10.2	9 / 8.4	5.4 / 5	4.8 / 4.4	6 / 5.6
7332543294879	7332543202423	7332543198184	-	-	7332543198818
-	-	7332543200818	7332543198832	7332543198863	-
-	-	7332543198276	-	-	-



Hotte adaptée à l'évacuation externe

La vapeur de cuisson est aspirée vers l'extérieur. Pour une atmosphère agréable dans une cuisine sans odeur de cuisson.



Hotte adaptée au mode d'évacuation de recyclage de l'air

La hotte aspire et filtre la vapeur de cuisson grâce à un filtre à charbon actif avant de recycler l'air filtré dans la cuisine.



Extrêmement silencieux

Toutes les hottes affichant ce symbole sont extrêmement silencieuses pour cuisiner en toute tranquillité.



Moteur Inverter

Le moteur Inverter fonctionne en silence avec une longévité et des performances supérieures.



Commandes sensibles

Réglez facilement à l'aide d'une simple touche la puissance d'aspiration et l'intensité lumineuse.



Commandes électroniques



Eclairage LED



Eclairage halogène



Inox anti-trace



Hottes

Une réponse à tous types de design.



Hottes

Efficacité, silence et économies conjugués



Choix du Design

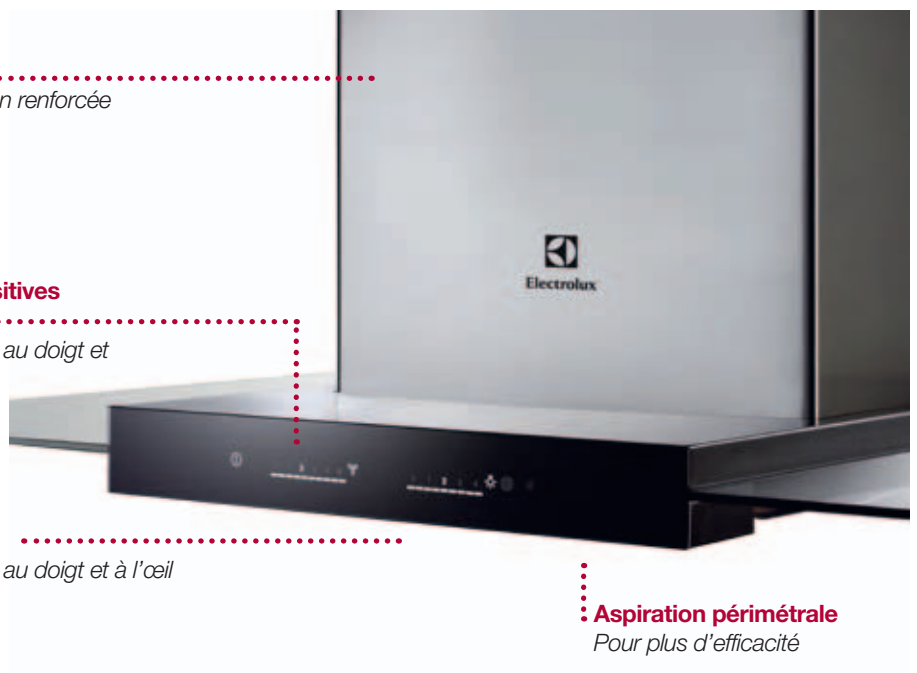
Design Box Inox
Design verre noir "Glossy"
Design Inox et verre

- Alliage de l'inox et du verre
- Matériaux nobles
- Allure premium
- Lignes pures
- Facilité d'entretien

Moteur inverter
Efficacité d'aspiration renforcée

**Commandes sensibles
à accès direct**
*Une hotte qui réagit au doigt et
à l'œil*

Éclairage Hi Tech
Une hotte qui réagit au doigt et à l'œil



.....
Aspiration périmétrale
Pour plus d'efficacité

70% d'énergie en moins



Aspiration périmétrale

La conception novatrice de notre système d'extraction permet à nos hottes d'aspirer les odeurs qui se répandent dans la cuisine. Les vapeurs et fumées sont emprisonnées par le "rideau d'air" créé par le système périmétral. Plus d'efficacité pour moins d'entretien.

LED: du plus bel effet

L'allumage et l'extinction progressifs de l'éclairage ajoutent une note de raffinement visuel. Autre idée lumineuse : l'utilisation de diodes réduit la consommation d'énergie de près de 70% par rapport à des ampoules classiques.



Commandes sensitives à accès direct

Facilité et rapidité de programmation. Une hotte qui réagit au doigt et à l'oeil. Précision du réglage. En harmonie avec les tables induction.



Sensor*

Il déclenche automatiquement l'aspiration lors du lancement d'une cuisson et adapte la bonne vitesse. Efficacité garantie même pour les plus étourdis.

*Disponible sur certains modèles.

Confort d'utilisation

La majorité de notre gamme de hottes possède des voyants de saturation des filtres. Pratiques, ils vous indiquent le moment de changer les filtres à charbon (cf page 116 accessoires) ou de nettoyer les filtres métalliques cassettes.

Moteur Inverter

Il garantit une efficacité d'aspiration renforcée. De plus, lorsque la hotte fonctionne à la puissance maximale, elle utilise jusqu'à 40% d'énergie en moins que les modèles standards. A la puissance minimale, la consommation n'égale que 10% de celle d'une hotte classique.


Electrolux



Hotte îlot

EFA50700X1

Un éclairage raffiné

Votre cuisine reluit d'un éclat raffiné grâce aux lignes épurées de la hotte et à son éclairage élégant.



Blanc : EFA50700W1



Noir : EFA50700K1

Avantages

Cuisez sans être gêné par les vapeurs et les odeurs

Grâce à cette hotte haute performance, vous pouvez cuisiner en toute liberté. Son moteur puissant aspire efficacement les odeurs et les vapeurs, pour que vous ne soyez pas gêné dans votre travail.

Caractéristiques

- Design lustre avec éclairage d'ambiance
- Débit maximum en recyclage : 559 m³/h**
- 1 moteur
- Commandes électroniques par touches
- Nombre de vitesses : 3
- Eclairage halogène 2 x 20 W
- 1 filtre métallique cassette
- Fonctionne en recyclage, filtre(s) charbon inclu(s)
- Niveau sonore en version recyclage maxi/mini : 70/51 dB***

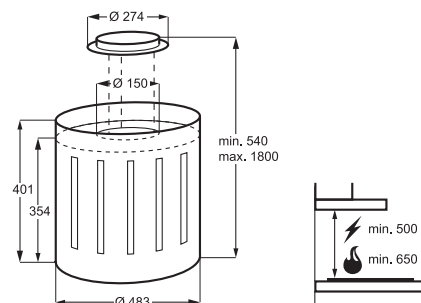
Spécificités techniques



Couleur : Inox

Diamètre de la buse (mm) : 150

Dimensions H/L/P (mm) : 540 min - 1800 maxi/483/483



Inox : EFA50700X1

Tarif de base avec Eco participation : 1541,99 € TTC

Blanc : EFA50700W1

Noir : EFA50700K1

Tarif de base avec Eco participation : 1432 € TTC

Eco participation* : 1,67 € HT

Hotte îlot

EFL12680BX

- Le moteur inverter est plus silencieux et plus économique
- L'éclairage LED à intensité variable vous permettra de créer votre propre ambiance.



Caractéristiques

- Design Box inox
- Aspiration périmétrale
- Débit en vitesse intensive : 850 m³/h**
- Affichage électronique blanc
- Nombre de vitesses : 5 + intensive
- 1 moteur inverter
- Commandes électroniques sensibles
- Télécommande disponible en option
- Eclairage par LED 4 x 2,5 W
- Mise en marche automatique par Sensor
- Voyants de saturation des filtres à graisse et à charbon
- 4 filtres métalliques cassette
- Fonctionne en évacuation ou en recyclage, filtre(s) charbon inclus
- Niveau sonore en version évacuation maxi/mini : 67 / 42 dB***
- Niveau sonore en version recyclage maxi/mini : 66 / 41 dB***
- Niveau sonore en vitesse intensive : 70 dB***
- Clapet anti-retour

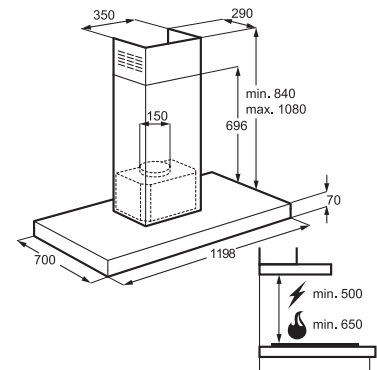
Spécificités techniques



Couleur : Inox

Diamètre de la buse (mm) : 150

Dimensions H/L/P (mm) :
910 min - 1150 maxi / 1198 / 700



Inox : EFL12680BX

Tarif de base avec Eco participation :
1656,01 € TTC

Eco participation* : 5,02 € HT

Hotte îlot

EFL10380BX

- Interface intuitive par glissement pour un contrôle direct de l'extraction
- Aspiration périmétrale pour des performances optimales et un nettoyage facile



Caractéristiques

- Design verre droit
- Aspiration périmétrale
- Débit en vitesse intensive : 800 m³/h**
- Affichage électronique blanc
- Nombre de vitesses : 4 + 1 intensive
- 1 moteur inverter
- Commandes sensibles avec accès direct à chaque vitesse
- Télécommande disponible en option
- Eclairage par LED 2 x 7 W
- Voyants de saturation des filtres à graisse et à charbon
- 1 filtre métallique cassette
- Fonctionne en évacuation ou en recyclage, filtre(s) charbon inclus
- Niveau sonore en version évacuation maxi/mini : 64 / 42 dB***
- Niveau sonore en version recyclage maxi/mini : 63 / 41 dB***
- Niveau sonore en vitesse intensive : 70 dB***
- Clapet anti-retour

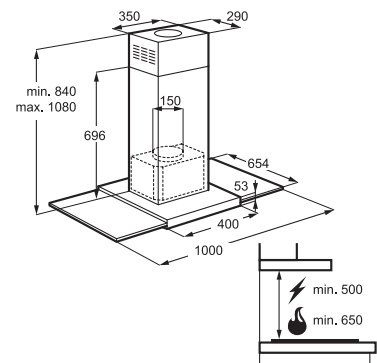
Spécificités techniques



Couleur : Inox

Diamètre de la buse (mm) : 150

Dimensions H/L/P (mm) :
893 min - 1133 maxi / 1000 / 654



Inox : EFL10380BX

Tarif de base avec Eco participation :
1546,01 € TTC

Eco participation* : 5,02 € HT

Hotte îlot

EFA90600X

Une conception élégante

Avec son élégante conception mêlant inox et verre, cette hotte fera sensation dans votre cuisine



Avantages

Nettoyez l'air de votre cuisine sans lever le petit doigt

Quoique vous cuisiniez, cette hotte aspirante vous assure un air toujours frais dans votre cuisine. Ses capteurs intégrés détectent les vapeurs et l'activent pour vous.

Commandes électroniques avec témoin de réglage visuel

Caractéristiques

- Design verre galbé
- Débit en vitesse intensive : 800 m³/h**
- Nombre de vitesses : 3 + 1 intensive
- 1 moteur
- Commandes électroniques par touches
- Eclairage halogène 2 x 20 W
- Mise en marche automatique par Sensor
- Voyants de saturation des filtres à graisse et à charbon
- 1 filtre métallique cassette
- Fonctionne en évacuation ou en recyclage, filtre(s) charbon inclus
- Arrêt temporisé sur chaque vitesse
- Niveau sonore en version évacuation maxi/mini : 62.9/45.3 dB***
- Niveau sonore en version recyclage maxi/mini : 69/60.4 dB***
- Niveau sonore en vitesse intensive : 72 dB***
- Clapet anti-retour

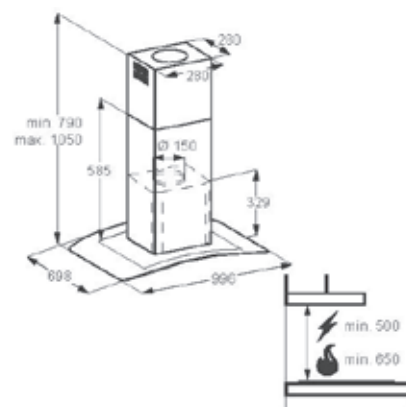
Spécificités techniques



Couleur : Inox

Diamètre de la buse (mm) : 150

Dimensions H/L/P (mm) :
790 min - 1050 maxi/996/698



Inox : EFA90600X

Tarif de base avec Eco participation :
1161,01 € TTC

Eco participation* : 5,02 € HT

Hotte îlot

EFA40850W

- Hotte ronde et blanche pour mettre du style dans votre cuisine
- Une hotte qui se règle facilement, avec son module de régulation mécanique
- Les spots halogènes permettent une vision optimale sur vos plats.



Caractéristiques

- Design cylindrique
- Débit maximum en évacuation : 631 m³/h**
- 1 moteur
- Commandes par touches
- Nombre de vitesses : 3
- Eclairage halogène 2 x 20 W
- 1 filtre métallique cassette
- Fonctionne en évacuation ou en recyclage, filtre(s) charbon inclus
- Niveau sonore en version évacuation maxi/mini : 66/52 dB***
- Niveau sonore en version recyclage maxi/mini : 68/57 dB***
- Clapet anti-retour



Inox : EFA40850X

Spécificités techniques

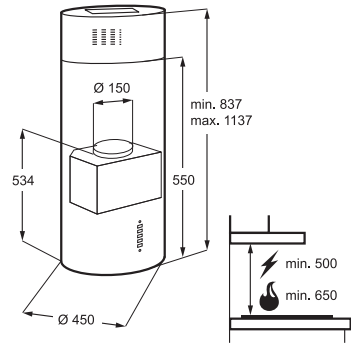


Couleur : Blanc

Diamètre de la buse (mm) : 150

Dimensions H/L/P (mm) :

837 min - 1137 maxi/450/450



Blanc : EFA40850W

Tarif de base avec Eco participation: 886,01 € TTC

Inox : EFA40850X

Tarif de base avec Eco participation : 941,02 € TTC

Eco participation* : 5,02 € HT

Hotte îlot

EFA50851X

- Ajoutez votre touche personnelle avec cette hotte aspirante au design personnalisé
- Filtre à graisses en aluminium facile à nettoyer



Caractéristiques

- Design cube
- Débit maximum en évacuation : 570 m³/h**
- 1 moteur
- Commandes par touches
- Nombre de vitesses : 3
- Eclairage halogène 2 x 20 W
- 1 filtre métallique cassette
- Fonctionne en évacuation ou en recyclage, filtre(s) charbon inclus
- Niveau sonore en version évacuation maxi/mini : 63/47 dB***
- Niveau sonore en version recyclage maxi/mini : 67/52 dB***
- Clapet anti-retour

Spécificités techniques

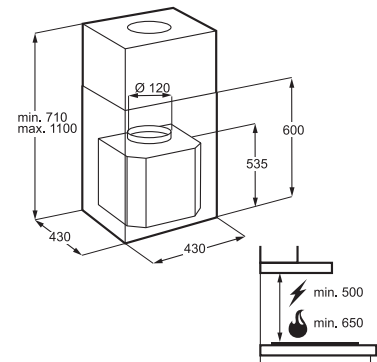


Couleur : Inox

Diamètre de la buse (mm) : 120

Dimensions H/L/P (mm) :

710 min - 1100 maxi/430/430



Inox : EFA50851X

Tarif de base avec Eco participation : 831,01 € TTC

Eco participation* : 5,02 € HT

Hotte décorative

EFC40850X

- Une hotte qui se règle facilement, avec son module de régulation mécanique
- Les spots halogènes permettent une vision optimale sur vos plats.



Caractéristiques

- Design cylindrique
- Débit maximum en évacuation : 631 m³/h**
- 1 moteur
- Commandes par touches
- Nombre de vitesses : 3
- Eclairage halogène 2 x 20 W
- 1 filtre métallique cassette
- Fonctionne en évacuation ou en recyclage, filtre(s) charbon inclus
- Niveau sonore en version évacuation maxi/mini : 66/52 dB***
- Niveau sonore en version recyclage maxi/mini : 68/57 dB***
- Clapet anti-retour

Spécificités techniques

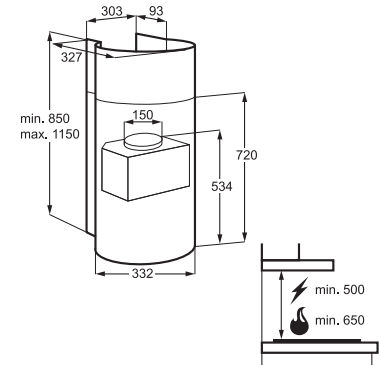


Couleur : Inox

Diamètre de la buse (mm) : 150

Dimensions H/L/P (mm) :

850 min - 1150 maxi/332/327



Inox : EFC40850X

Tarif de base avec Eco participation :
716,99 € TTC

Eco participation* : 1,67 € HT

Hotte décorative

EFC50851X

- Une hotte cheminée qui s'harmonisera facilement avec les autres appareils électroménagers de votre cuisine
- Une hotte à réglage facile grâce à ses touches électroniques



Caractéristiques

- Design cube
- Débit maximum en évacuation : 570 m³/h**
- 1 moteur
- Commandes par touches
- Nombre de vitesses : 3
- Eclairage halogène 2 x 20 W
- 1 filtre métallique cassette
- Fonctionne en évacuation ou en recyclage, filtre(s) charbon inclus
- Niveau sonore en version évacuation maxi/mini : 63/47 dB***
- Niveau sonore en version recyclage maxi/mini : 67/52 dB***
- Clapet anti-retour

Spécificités techniques

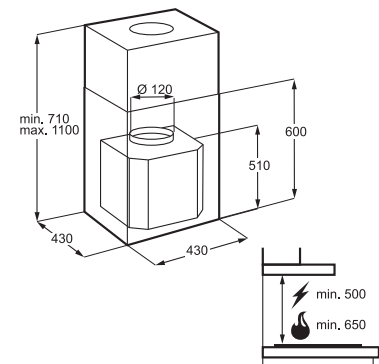


Couleur : Inox

Diamètre de la buse (mm) : 120

Dimensions H/L/P (mm) :

710 min - 1100 maxi/430/430



Inox : EFC50851X

Tarif de base avec Eco participation :
607 € TTC

Eco participation* : 1,67 € HT



Hotte décorative

EFV8560OK



Blanc : EFV8560OW

HOTTES

Avantages

La touche personnelle

Grâce à sa conception innovante et personnalisée, cette hotte aspirante ne manquera pas de faire impression tout en s'intégrant parfaitement à votre cuisine.

Caractéristiques

- Design vertical
- Aspiration périmétrale
- Débit maximum en évacuation : 600 m³/h**
- 1 moteur
- Commandes électroniques par touches sur côté droit
- Nombre de vitesses : 3
- Eclairage halogène 2 x 20 W
- 2 filtres métalliques cassette
- Fonctionne en évacuation ou en recyclage, filtre(s) charbon inclus
- Niveau sonore en version évacuation maxi/mini : 64/42 dB***
- Niveau sonore en version recyclage maxi/mini : 71/55 dB***
- Clapet anti-retour
- Cheminée inox en option auprès du service Pièces Détachées et Accessoires

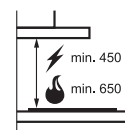
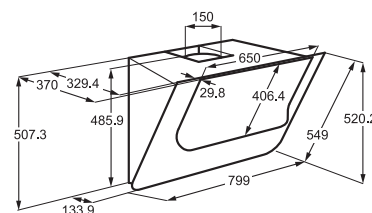
Spécificités techniques



Couleur : Noir

Diamètre de la buse (mm) : 150

Dimensions H/L/P (mm) : 514/800/330



Noir : EFV8560OK

Blanc : EFV8560OW

Tarif de base avec Eco participation : 1102 € TTC

Eco participation* : 1,67 € HT

* Conformément au décret 2005-829 **Conformément à la norme EN61591/A ***Conformément aux normes EN60704/2/13 et EN36704-3(vitesse maxi)

Hotte décorative

EFF80680BX

- Le moteur inverter est plus silencieux et plus économique.
- Indicateur vous signalant quand les filtres doivent être changés

Caractéristiques

- Design vertical
- Aspiration périmétrale
- Débit en vitesse intensive : 860 m³/h**
- Affichage électronique blanc
- Nombre de vitesses : 5 + 1 intensive
- 1 moteur inverter
- Commandes électroniques sensibles
- Télécommande disponible en option
- Eclairage par LED 2 x 4 W
- Voyants de saturation des filtres à graisse et à charbon
- 3 filtres métalliques cassette
- Fonctionne en évacuation ou en recyclage, filtre(s) charbon inclus
- Niveau sonore en version évacuation maxi/mini : 67/42 dB***
- Niveau sonore en version recyclage maxi/mini : 66/41 dB***
- Niveau sonore en vitesse intensive : 70 dB***
- Cheminée inox en option auprès du service Pièces Détachées et Accessoires

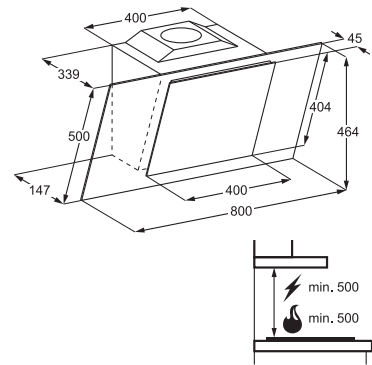
Spécificités techniques



Couleur : Inox

Diamètre de la buse (mm) : 150

Dimensions H/L/P (mm) :
464/800/339



Inox : EFF80680BX

Tarif de base avec Eco participation :
1432 € TTC

Eco participation* : 1,67 € HT

Hotte décorative

EFF55680BX

- L'éclairage LED à intensité variable vous permettra de créer votre propre ambiance.
- Commandes sensibles pour un contrôle ultra précis

Caractéristiques

- Design vertical
- Aspiration périmétrale
- Débit en vitesse intensive : 860 m³/h**
- Affichage électronique blanc
- Nombre de vitesses : 5 + 1 intensive
- 1 moteur inverter
- Commandes électroniques sensibles
- Eclairage par LED 2 x 4 W
- Voyants de saturation des filtres à graisse et à charbon
- 3 filtres métalliques cassette
- Fonctionne en évacuation ou en recyclage, filtre(s) charbon inclus
- Niveau sonore en version évacuation maxi/mini : 67/42 dB***
- Niveau sonore en version recyclage maxi/mini : 66/41 dB***
- Niveau sonore en vitesse intensive : 70 dB***
- Cheminée inox en option auprès du service Pièces Détachées et Accessoires

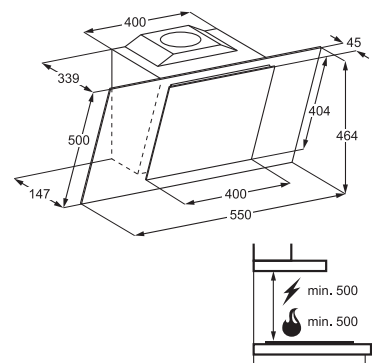
Spécificités techniques



Couleur : Inox

Diamètre de la buse (mm) : 150

Dimensions H/L/P (mm) :
464/550/339



Inox : EFF55680BX

Tarif de base avec Eco participation :
1102 € TTC

Eco participation* : 1,67 € HT

Hotte décorative

EFC80800X

- Commandes électroniques avec témoin de réglage visuel
- Un moteur puissant et une vitesse intensive pour des performances d'aspiration optimales



Caractéristiques

- Design vertical
- Aspiration périmétrale
- Débit maximum en évacuation : 590 m³/h**
- 1 moteur
- Commandes électroniques par touches
- Nombre de vitesses : 6
- Eclairage halogène 2 x 20 W
- Voyants de saturation des filtres à graisse et à charbon
- 1 filtre métallique cassette
- Fonctionne en évacuation ou en recyclage, filtre(s) charbon inclus
- Niveau sonore en version évacuation maxi/mini : 66.3/39.9 dB***
- Niveau sonore en version recyclage maxi/mini : 71.4/47.3 dB***
- Clapet anti-retour

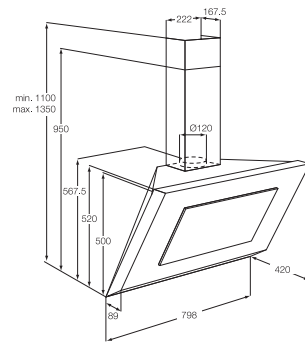
Spécificités techniques



Couleur : Inox

Diamètre de la buse (mm) : 120

Dimensions H/L/P (mm) :
1100 min - 1350 maxi / 798 / 420



Inox : EFC80800X

Tarif de base avec Eco participation :
881,99 € TTC

Eco participation* : 1,67 € HT

Hotte décorative

EFC50800X

- Commandes électroniques avec témoin de réglage visuel
- Un moteur puissant et une vitesse intensive pour des performances d'aspiration optimales



Caractéristiques

- Design vertical
- Aspiration périmétrale
- Débit maximum en évacuation : 590 m³/h**
- 1 moteur
- Commandes électroniques par touches
- Nombre de vitesses : 6
- Eclairage halogène 2 x 20 W
- Voyants de saturation des filtres à graisse et à charbon
- 1 filtre métallique cassette
- Fonctionne en évacuation ou en recyclage, filtre(s) charbon inclus
- Niveau sonore en version évacuation maxi/mini : 66.3/39.9 dB***
- Niveau sonore en version recyclage maxi/mini : 71.4/47.3 dB***
- Clapet anti-retour

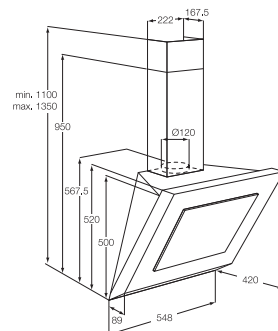
Spécificités techniques



Couleur : Inox

Diamètre de la buse (mm) : 120

Dimensions H/L/P (mm) :
1100 min - 1350 maxi / 548 / 420



Inox : EFC50800X

Tarif de base avec Eco participation :
716,99 € TTC

Eco participation* : 1,67 € HT

Hotte décorative

EFV80460OW



Noir : EFV80460OK

NOUVEAU

Avantages	Caractéristiques	Spécificités techniques
<p>Cuisiner peut produire des fumées et des odeurs tenaces, mais la hotte Electrolux dispose d'une zone d'aspiration large pour que votre cuisine reste fraîche</p>	<ul style="list-style-type: none"> • Design vertical • Aspiration périmétrale • Débit maximum en évacuation : 600 m³/h** • 1 moteur • Commandes par touches sur côté droit • Nombre de vitesses : 3 • Eclairage halogène 2 x 20 W • 1 filtre métallique cassette • Fonctionne en évacuation ou en recyclage, filtre(s) charbon inclus • Niveau sonore en version évacuation maxi/mini : 64/42 dB*** • Niveau sonore en version recyclage maxi/mini : 71/55 dB*** 	<div data-bbox="1034 1205 1407 1281"> </div> <p>Couleur : Blanc</p> <p>Diamètre de la buse (mm) : 150</p> <p>Dimensions H/L/P (mm) : 513/800/339</p>
		<p>Blanc : EFV80460OW Noir : EFV80460OK</p> <p>Tarif de base avec Eco participation : 881.99 € TTC</p> <p>Eco participation* : 1,67 € HT</p>

Hotte décorative

EFV90380BX

- Le moteur inverter est plus silencieux et plus économique.
- L'éclairage LED à intensité variable vous permettra de créer votre propre ambiance.



Caractéristiques

- Design verre droit
- Aspiration périmétrale
- Débit en vitesse intensive : 800 m³/h**
- Affichage électronique blanc
- Nombre de vitesses : 4 + 1 intensive
- 1 moteur inverter
- Commandes sensibles avec accès direct à chaque vitesse
- Télécommande disponible en option
- Voyants de saturation des filtres à graisse et à charbon
- 1 filtre métallique cassette
- Fonctionne en évacuation ou en recyclage, filtre(s) charbon inclus
- Niveau sonore en version évacuation maxi/mini : 64/42 dB***
- Niveau sonore en version recyclage maxi/mini : 63/41 dB***
- Niveau sonore en vitesse intensive : 70 dB***
- Clapet anti-retour

Spécificités techniques

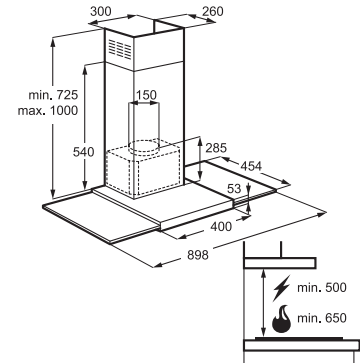


Couleur : Inox

Diamètre de la buse (mm) : 150

Dimensions H/L/P (mm) :

778 min - 1053 maxi/898/454



Inox : EFV90380BX

Tarif de base avec Eco participation :
1211,99 € TTC

Eco participation* : 1,67 € HT

Hotte décorative

EFC94600X

- Le design minimaliste confère une touche d'élégance discrète.
- Cette hotte de 90 cm de large s'adapte à une table de cuisson ou une cuisinière extra large.



Caractéristiques

- Design verre droit
- Débit maximum en évacuation : 650 m³/h**
- 1 moteur
- Commandes par touches
- Nombre de vitesses : 3
- Eclairage halogène 2 x 20 W
- 1 filtre métallique cassette
- Fonctionne en évacuation ou en recyclage, filtre(s) charbon inclus
- Niveau sonore en version évacuation maxi/mini : 67/45 dB***
- Niveau sonore en version recyclage maxi/mini : 66/44 dB***
- Clapet anti-retour

Spécificités techniques

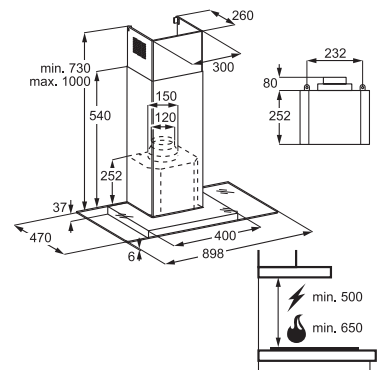


Couleur : Inox

Diamètre de la buse (mm) : 150

Dimensions H/L/P (mm) :

773 min - 1043 maxi/898/470



Inox : EFC94600X

Tarif de base avec Eco participation :
496,99 € TTC

Eco participation* : 1,67 € HT

Hotte décorative

EFC90445X

- Élégante hotte aspirante incurvée mêlant l'inox et le verre
- Un moteur puissant et une vitesse intensive pour des performances d'aspiration optimales



Caractéristiques

- Design verre galbé
- Débit en vitesse intensive : 750 m³/h**
- Nombre de vitesses : 2 + 1 intensive
- 1 moteur
- Commandes par touches
- Eclairage halogène 2 x 20 W
- 2 filtres métalliques cassette
- Fonctionne en évacuation ou en recyclage, filtre(s) charbon inclus
- Niveau sonore en version évacuation maxi/mini : 69/55 dB***
- Niveau sonore en version recyclage maxi/mini : 69/54 dB***
- Niveau sonore en vitesse intensive : 70 dB***
- Clapet anti-retour

Spécificités techniques

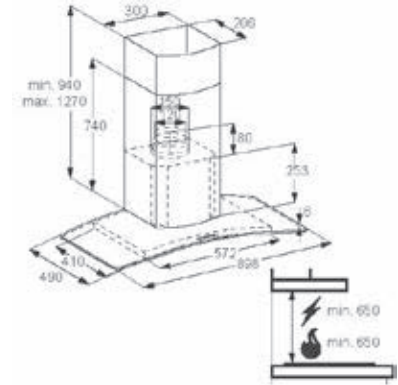


Couleur : Inox anti-trace

Diamètre de la buse (mm) : 150

Dimensions H/L/P (mm) :

940 min - 1270 maxi/898/490



Inox anti-trace : EFC90445X

Tarif de base avec Eco participation :

716,99 € TTC

Eco participation* : 1,67 € HT

Hotte décorative

EFC90345X

- Cette hotte de 90 cm de large s'adapte à une table de cuisson ou une cuisinière extra large.
- Les spots halogènes permettent une vision optimale sur vos plats.



Caractéristiques

- Design verre galbé
- Débit en vitesse intensive : 750 m³/h**
- Nombre de vitesses : 2 + 1 intensive
- 1 moteur
- Commandes par touches
- Eclairage halogène 2 x 20 W
- 2 filtres métalliques cassette
- Fonctionne en évacuation ou en recyclage, filtre(s) charbon inclus
- Niveau sonore en version évacuation maxi/mini : 69/55 dB***
- Niveau sonore en version recyclage maxi/mini : 69/54 dB***
- Niveau sonore en vitesse intensive : 70 dB***
- Clapet anti-retour

Spécificités techniques

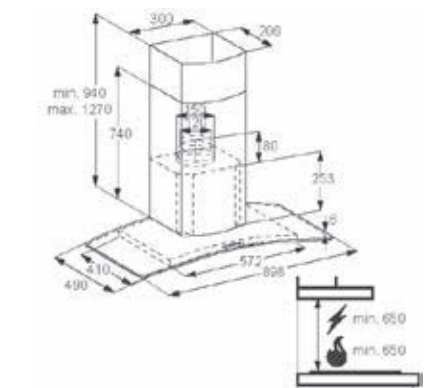


Couleur : Inox

Diamètre de la buse (mm) : 150

Dimensions H/L/P (mm) :

940 min - 1270 maxi/898/490



Inox : EFC90345X

Tarif de base avec Eco participation :

661,99 € TTC

Eco participation* : 1,67 € HT

Hotte décorative

EFB90680BX

Consommation énergétique faible et peu de bruit, grâce à une seule technologie

Grâce à son moteur Inverter, cette hotte ne se contente pas de filtrer l'air de votre cuisine : elle est aussi économe et silencieuse.



Avantages

Mise en marche automatique

Cette hotte assure un renouvellement constant de l'air de votre cuisine. Elle détecte les vapeurs et s'active de façon autonome.

Utilisez le LED pour créer une nouvelle ambiance dans votre cuisine.

Adapter l'éclairage selon vos humeurs à l'aide d'une seule touche !

- Aspiration périmétrale pour des performances optimales et un nettoyage facile
- Indicateur vous signalant quand les filtres doivent être changés

Caractéristiques

- Design Box inox
- Aspiration périmétrale
- Débit en vitesse intensive : 850 m³/h**
- Affichage électronique blanc
- Nombre de vitesses : 5 + intensive
- 1 moteur inverter
- Commandes électroniques sensibles
- Télécommande disponible en option
- Eclairage par LED 2 x 4 W
- Mise en marche automatique par Sensor
- Voyants de saturation des filtres à graisse et à charbon
- 3 filtres métalliques cassette
- Fonctionne en évacuation ou en recyclage, filtre(s) charbon inclus
- Niveau sonore en version évacuation maxi/mini : 67/42 dB***
- Niveau sonore en version recyclage maxi/mini : 66/41 dB***
- Niveau sonore en vitesse intensive : 70 dB***
- Clapet anti-retour

Spécificités techniques

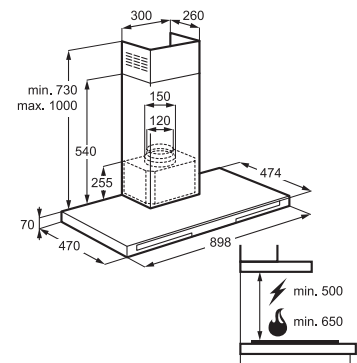


Couleur : Inox

Diamètre de la buse (mm) : 150

Dimensions H/L/P (mm) :

800 min - 940 maxi/898/470



Inox : EFB90680BX

Tarif de base avec Eco participation : 991,99 € TTC

Eco participation* : 1,67 € HT

Hotte décorative

EFB90550BX

- Moteur puissant pour une force d'aspiration de niveau professionnel
- Commandes électroniques par touches pour un contrôle précis



Caractéristiques

- Design Box inox
- Débit en vitesse intensive : 530 m³/h**
- Affichage électronique blanc
- Nombre de vitesses : 3 + 1 intensive
- 1 moteur
- Commandes électroniques par touches
- Eclairage halogène 2 x 20 W
- Voyants de saturation des filtres à graisse et à charbon
- 3 filtres métalliques cassette
- Fonctionne en évacuation ou en recyclage, filtre(s) charbon inclus
- Niveau sonore en version évacuation maxi/mini : 63/46 dB***
- Niveau sonore en version recyclage maxi/mini : 61/45 dB***
- Niveau sonore en vitesse intensive : 66 dB***
- Clapet anti-retour

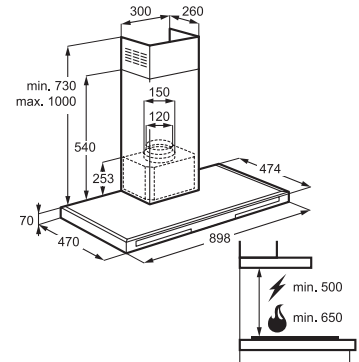
Spécificités techniques



Couleur : Inox

Diamètre de la buse (mm) : 150

Dimensions H/L/P (mm) : 800 min - 1070 maxi/898/474



Inox : EFB90550BX

Tarif de base avec Eco participation : 607 € TTC

Eco participation* : 1,67 € HT

Hotte décorative

EFB60550BX

- L'éclairage halogène vous apporte un confort durant la cuisson de vos plats.
- Une position d'extraction puissante pour filtrer l' air rapidement.



Caractéristiques

- Design Box inox
- Débit en vitesse intensive : 530 m³/h**
- Affichage électronique blanc
- Nombre de vitesses : 3 + 1 intensive
- 1 moteur
- Commandes électroniques par touches
- Eclairage halogène 2 x 20 W
- Voyants de saturation des filtres à graisse et à charbon
- 2 filtres métalliques cassette
- Fonctionne en évacuation ou en recyclage, filtre(s) charbon inclus
- Niveau sonore en version évacuation maxi/mini : 63/46 dB***
- Niveau sonore en version recyclage maxi/mini : 61/45 dB***
- Niveau sonore en vitesse intensive : 66 dB***
- Clapet anti-retour

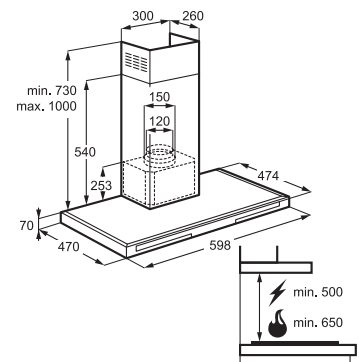
Spécificités techniques



Couleur : Inox

Diamètre de la buse (mm) : 150

Dimensions H/L/P (mm) : 800 min - 1070 maxi/598/474



Inox : EFB60550BX

Tarif de base avec Eco participation : 529,99 € TTC

Eco participation* : 1,67 € HT

Hotte décorative

EFB90580OX

- Cette hotte de 90 cm de large s'adapte à une table de cuisson ou une cuisinière extra large.
- Les spots halogènes permettent une vision optimale sur vos plats.



Caractéristiques

- Design Box inox
- Débit en vitesse intensive : 850 m³/h**
- Nombre de vitesses : 3 + 1 intensive
- 1 moteur
- Commandes électroniques par touches
- Eclairage halogène 2 x 20 W
- Voyants de saturation des filtres à graisse et à charbon
- 3 filtres métalliques cassette
- Fonctionne en évacuation ou en recyclage, filtre(s) charbon inclus
- Niveau sonore en version évacuation maxi/mini : 56/47 dB***
- Niveau sonore en version recyclage maxi/mini : 70/60 dB***
- Niveau sonore en vitesse intensive : 72 dB***
- Clapet anti-retour

Spécificités techniques

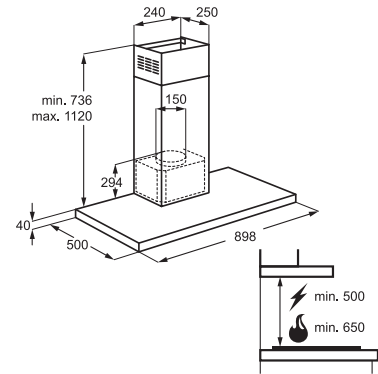


Couleur : Inox

Diamètre de la buse (mm) : 150

Dimensions H/L/P (mm) :

736 min - 1120 maxi/898/500



Inox : EFB90580OX

Tarif de base avec Eco participation :
551,99 € TTC

Eco participation* : 1,67 € HT

Hotte décorative

EFC90531X

- Une hotte qui se règle facilement, avec son module de régulation mécanique
- Filtre à graisses en aluminium facile à nettoyer



Caractéristiques

- Design Box inox
- Débit maximum en évacuation : 660 m³/h**
- 1 moteur
- Commandes par touches
- Nombre de vitesses : 3
- Eclairage halogène 2 x 20 W
- 3 filtres métalliques cassette
- Fonctionne en évacuation ou en recyclage, filtre(s) charbon inclus
- Niveau sonore en version évacuation maxi/mini : 68/45 dB***
- Niveau sonore en version recyclage maxi/mini : 67/44 dB***
- Clapet anti-retour

Spécificités techniques

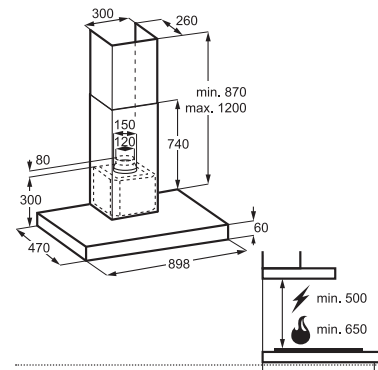


Couleur : Inox

Diamètre de la buse (mm) : 150

Dimensions H/L/P (mm) :

930 min - 1260 maxi/898/470



Inox : EFC90531X

Tarif de base avec Eco participation :
442 € TTC

Eco participation* : 1,67 € HT

Hotte décorative

EFC90475OX

- Le design minimaliste confère une touche d'élégance discrète.
- Cette hotte de 90 cm de large s'adapte à une table de cuisson ou une cuisinière extra large.



Caractéristiques

- Design Box inox
- Débit maximum en évacuation : 730 m³/h**
- 1 moteur
- Commandes par touches
- Nombre de vitesses : 3
- Eclairage halogène 2 x 20 W
- 3 filtres métalliques cassette
- Fonctionne en évacuation ou en recyclage, filtre(s) charbon inclus
- Niveau sonore en version évacuation maxi/mini : 71/51 dB***
- Niveau sonore en version recyclage maxi/mini : 71/62 dB***
- Clapet anti-retour

NOUVEAU

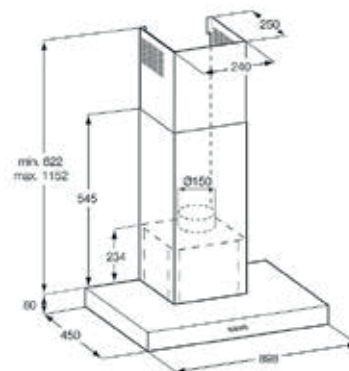
Spécificités techniques



Couleur : Inox

Diamètre de la buse (mm) : 150

Dimensions H/L/P (mm) :
622 min - 1152 maxi/898/450



Inox : EFC90475OX

Tarif de base avec Eco participation :
442 € TTC

Eco participation* : 1,67 € HT

Hotte décorative

EFC60475OX

- Le design minimaliste confère une touche d'élégance discrète.
- Les spots halogènes permettent une vision optimale sur vos plats.



Caractéristiques

- Design Box inox
- Débit maximum en évacuation : 730 m³/h**
- 1 moteur
- Commandes par touches
- Nombre de vitesses : 3
- Eclairage halogène 2 x 20 W
- 2 filtres métalliques cassette
- Fonctionne en évacuation ou en recyclage, filtre(s) charbon inclus
- Niveau sonore en version évacuation maxi/mini : 71/51 dB***
- Niveau sonore en version recyclage maxi/mini : 71/62 dB***
- Clapet anti-retour

NOUVEAU

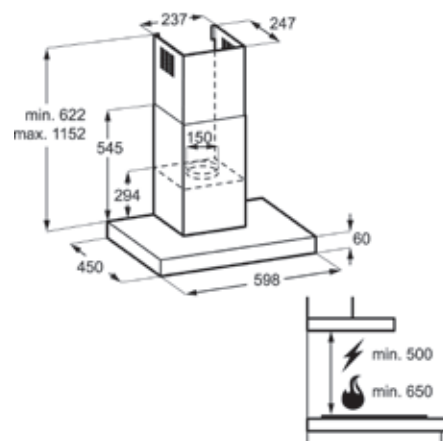
Spécificités techniques



Couleur : Inox

Diamètre de la buse (mm) : 150

Dimensions H/L/P (mm) :
622 min - 1152 maxi/598/450



Inox : EFC60475OX

Tarif de base avec Eco participation :
442 € TTC

Eco participation* : 1,67 € HT

Hotte décorative

EFC90400X1

- Touches mécaniques pour un contrôle intuitif de la hotte
- Un moteur puissant pour une ventilation très efficace



Caractéristiques

- Débit maximum en évacuation : 850 m³/h**
- 1 moteur
- Commandes par touches
- Nombre de vitesses : 3
- Eclairage halogène 2 x 28 W
- 3 filtres métalliques cassette
- Fonctionne en évacuation ou en recyclage, filtre(s) charbon inclus
- Niveau sonore en version évacuation maxi/mini : 72/47 dB***
- Niveau sonore en version recyclage maxi/mini : 70.8/60.7 dB***
- Clapet anti-retour



Blanc : EFC90400W1



Noir : EFC90400K1

Spécificités techniques

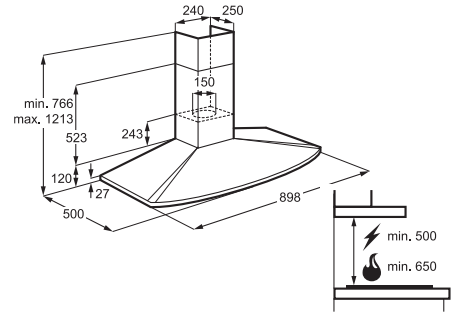


Couleur : Inox

Diamètre de la buse (mm) : 150

Dimensions H/L/P (mm) :

766 min - 1213 maxi/898/500



Inox : EFC90400X1

Tarif de base avec Eco participation : 386,99 € TTC

Blanc : EFC90400W1

Noir : EFC90400K1

Tarif de base avec Eco participation : 331,99 € TTC

Eco participation* : 1,67 € HT

Hotte décorative

EFC60400K1

- Une hotte cheminée qui s'harmonisera facilement avec les autres appareils électroménagers de votre cuisine
- Filtre à graisses en aluminium facile à nettoyer



Caractéristiques

- Débit maximum en évacuation : 631 m³/h**
- 1 moteur
- Commandes par touches
- Nombre de vitesses : 3
- Eclairage halogène 2 x 28 W
- 2 filtres métalliques cassette
- Fonctionne en évacuation ou en recyclage, filtre(s) charbon inclus
- Niveau sonore en version évacuation maxi/mini : 66/52 dB***
- Niveau sonore en version recyclage maxi/mini : 68/57 dB***
- Clapet anti-retour



Blanc : EFC60400W1



Inox : EFC60400X1

Spécificités techniques

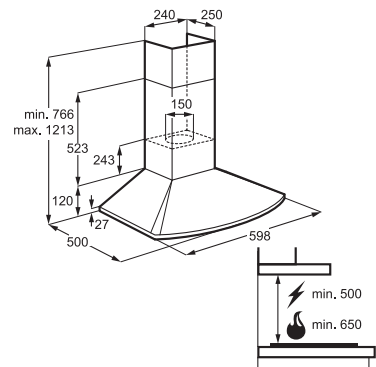


Couleur : Noir

Diamètre de la buse (mm) : 150

Dimensions H/L/P (mm) :

766 min - 1213 maxi/598/500



Noir : EFC60400K1

Blanc : EFC60400W1

Inox : EFC60400X1

Tarif de base avec Eco participation : 331,99 € TTC

Eco participation* : 1,67 € HT

Hotte classique

EFT60236OS

- Une hotte à réglage facile grâce à ses commandes par curseur
- Les spots halogènes permettent une vision optimale sur vos plats.

Caractéristiques

- Débit maximum en évacuation : 330 m³/h**
- 2 moteurs
- Commandes par curseur
- Nombre de vitesses : 3
- Eclairage halogène 2 x 28 W
- 1 filtre métallique cassette
- Fonctionne en évacuation ou en recyclage, filtre(s) charbon inclus
- Niveau sonore en version évacuation maxi/mini : 66/54 dB***
- Niveau sonore en version recyclage maxi/mini : 72/62 dB***

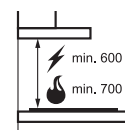
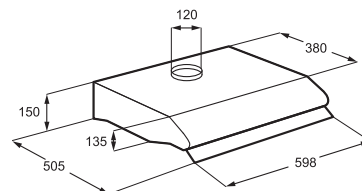
Spécificités techniques



Couleur : Silver Bords droits

Diamètre de la buse (mm) : 120

Dimensions H/L/P (mm) : 150/598/380



Blanc : EFT60236OW



Noir : EFT60236OK

Silver Bords droits : EFT60236OS

Blanc : EFT60236OW

Noir : EFT60236OK

Tarif de base avec Eco participation : 221,99 € TTC

Eco participation* : 1,67 € HT

Hotte classique

EFT60100K1

- La hotte alliant design classique et choix des couleurs
- Filtre à graisses en aluminium facile à nettoyer

Caractéristiques

- Débit maximum en évacuation : 291 m³/h**
- 1 moteur
- Commandes par curseur
- Nombre de vitesses : 3
- Eclairage halogène 2 x 28 W
- 2 filtres métalliques cassette
- Fonctionne en évacuation ou en recyclage, filtre(s) charbon inclus
- Niveau sonore en version évacuation maxi/mini : 68/47 dB***
- Niveau sonore en version recyclage maxi/mini : 68/62 dB***
- Clapet anti-retour

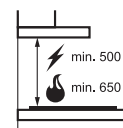
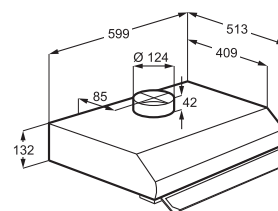
Spécificités techniques



Couleur : Noir

Diamètre de la buse (mm) : 125

Dimensions H/L/P (mm) : 132/599/512.5



Blanc : EFT60100W1



Inox : EFT60100X1

Noir : EFT60100K1

Blanc : EFT60100W1

Inox : EFT60100X1

Tarif de base avec Eco participation : 188,99 € TTC

Eco participation* : 1,67 € HT

Hotte tiroir

EFP60202X

- Une hotte tiroir, savamment intégrée dans votre cuisine
- Un moteur puissant pour une ventilation très efficace

Caractéristiques

- Débit maximum en évacuation : 510 m³/h**
- 2 moteurs
- Commandes par curseur
- Nombre de vitesses : 3
- Eclairage basse consommation 1 x 11 W
- 2 filtres métalliques cassette
- Fonctionne en évacuation ou en recyclage, filtre(s) charbon inclus
- Niveau sonore en version évacuation maxi/mini : 68/50 dB***
- Niveau sonore en version recyclage maxi/mini : 70/57 dB***
- Clapet anti-retour

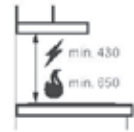
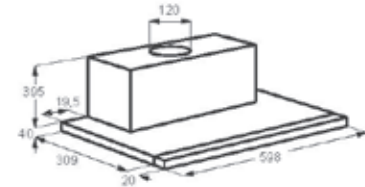
Spécificités techniques



Couleur : Inox

Diamètre de la buse (mm) : 120

Dimensions H/L/P (mm) :
395/598/309



Inox : EFP60202X

Tarif de base avec Eco participation :
386,99 €

Blanc : EFP60202W

Tarif de base avec Eco participation :
331,99 € TTC

Eco participation* : 1,67 € HT



Blanc : EFP60202W

Hotte escamotable

EFI60200W

- Hotte aspirante invisible grâce à une ligne totalement intégrée
- Puissance de ventilation accrue avec la position haute intensité

Caractéristiques

- Débit en vitesse intensive : 640 m³/h**
- Nombre de vitesses : 3 + 1 intensive
- 1 moteur
- Commandes par variateur électronique
- Eclairage halogène 2 x 20 W
- 1 filtre métallique cassette
- Fonctionne en évacuation ou en recyclage, filtre(s) charbon inclus
- Niveau sonore en version évacuation maxi/mini : 61/47 dB***
- Niveau sonore en version recyclage maxi/mini : 60/46 dB***
- Niveau sonore en vitesse intensive : 66 dB***
- Clapet anti-retour

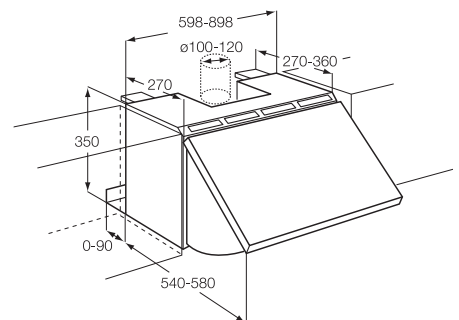
Spécificités techniques



Couleur : Blanc

Diamètre de la buse (mm) : 150

Dimensions H/L/P (mm) :
350/598/270



Blanc : EFI60200W

Tarif de base avec Eco participation :
331,99 € TTC

Eco participation* : 1,67 € HT



Groupe filtrant

EFG70310X

**De l'air frais dans votre cuisine,
grâce à une main invisible**

Cette hotte aspirante s'intègre si facilement dans votre cuisine qu'elle est presque invisible, elle vous apporte de l'air frais et participe à l'esthétique de votre cuisine.



Avantages

Vos plats au centre de l'attention

Les spots halogènes qui équipent la hotte permettent une excellente vision sur vos cocottes et vos casseroles disposées sur la table de cuisson.

- Puissance de ventilation accrue avec la position haute intensité
- Un capteur des températures, vapeurs ou fumées, active la mise en marche de la hotte automatiquement.

Caractéristiques

- Débit en vitesse intensive : 675 m³/h**
- Nombre de vitesses : 4 dont 1 intensive
- 1 moteur
- Commandes électroniques par touches
- Eclairage halogène 2 x 20 W
- Mise en marche automatique par Sensor
- Voyants de saturation des filtres à graisse et à charbon
- 2 filtres métalliques cassette
- Fonctionne en évacuation ou en recyclage, filtre(s) charbon inclus
- Arrêt temporisé sur chaque vitesse
- Niveau sonore en version évacuation maxi/mini : 63/46 dB***
- Niveau sonore en version recyclage maxi/mini : 69/58 dB***
- Niveau sonore en vitesse intensive : 68 dB***
- Clapet anti-retour

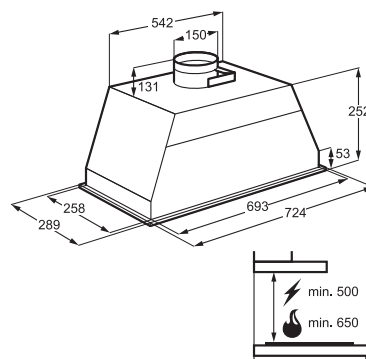
Spécificités techniques



Couleur : Inox

Diamètre de la buse (mm) : 150

Dimensions H/L/P (mm) :
383/724/289



Inox : EFG70310X

Tarif de base avec Eco participation :
386,99 € TTC

Eco participation* : 1,67 € HT

Groupe filtrant

EFG50300K

- Hotte aspirante invisible grâce à une ligne totalement intégrée
- Les spots halogènes permettent une vision optimale sur vos plats.



Caractéristiques

- Débit en vitesse intensive : 810 m³/h**
- Nombre de vitesses : 4 dont 1 intensive
- 1 moteur
- Commandes électroniques par touches
- Eclairage halogène 2 x 20 W
- Voyants de saturation des filtres à graisse et à charbon
- 1 filtre métallique cassette
- Fonctionne en évacuation ou en recyclage, filtre(s) charbon inclus
- Arrêt temporisé sur chaque vitesse
- Niveau sonore en version évacuation maxi/mini : 65.5/49.2 dB***
- Niveau sonore en version recyclage maxi/mini : 70.3/55.2 dB***
- Niveau sonore en vitesse intensive : 74 dB***
- Clapet anti-retour



Blanc : EFG50300W



Inox : EFG50300X

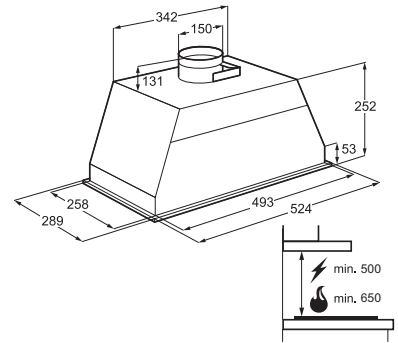
Spécificités techniques



Couleur : Noir

Diamètre de la buse (mm) : 150

Dimensions H/L/P (mm) :
383/524/289



Noir : EFG50300K

Blanc : EFG50300W

Inox : EFG50300X

Tarif de base avec Eco participation :
277 € TTC

Eco participation* : 1,67 € HT

Groupe filtrant

EFG50250S

- Hotte aspirante invisible grâce à une ligne totalement intégrée
- Un moteur puissant pour une ventilation très efficace



Caractéristiques

- Débit maximum en évacuation : 710 m³/h**
- 1 moteur
- Commandes par curseur
- Nombre de vitesses : 4
- Eclairage halogène 2 x 20 W
- 1 filtre métallique cassette
- Fonctionne en évacuation ou en recyclage, filtre(s) charbon inclus
- Niveau sonore en version évacuation maxi/mini : 69/47.3 dB***
- Niveau sonore en version recyclage maxi/mini : 70.7/55.8 dB***
- Clapet anti-retour



Noir : EFG50250K



Blanc : EFG50250W

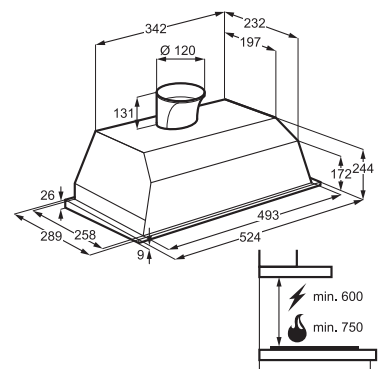
Spécificités techniques



Couleur : Silver Bords droits

Diamètre de la buse (mm) : 120

Dimensions H/L/P (mm) :
244/524/289



Silver Bords droits : EFG50250S

Noir : EFG50250K

Blanc : EFG50250W

Tarif de base avec Eco participation :
221,99 € TTC

Eco participation* : 1,67 € HT

Hotte décorative

EFCR90500X

Un design intemporel

Cette hotte décorative classique fera sensation et s'harmonisera parfaitement avec le reste de votre cuisine.



Avantages

La commodité à portée de main

Cette hotte aspirante est dotée d'un bandeau de commandes électroniques avec témoin de réglage visuel, vous permettant de gérer facilement la ventilation dans votre cuisine.

Les spots halogènes permettent une vision optimale sur vos plats.

Caractéristiques

- Moteur séparé
- Nombre de vitesses : 4 dont 1 intensive
- Commandes électroniques par touches
- Eclairage halogène 2 x 20 W
- 3 filtres métalliques cassette
- Fonctionne en évacuation
- Référence moteur : EFM0420

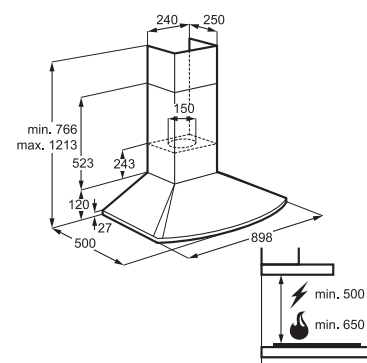
Spécificités techniques



Couleur : Inox

Diamètre de la buse (mm) : 150

Dimensions H/L/P (mm) :
766 min - 1213 maxi/898/500



Inox : EFCR90500X

Tarif de base avec Eco participation :
551,99 € TTC

Eco participation* : 1,67 € HT

Groupe filtrant

EFGR70300X

- Hotte aspirante invisible grâce à une ligne totalement intégrée
- Puissance de ventilation accrue avec la position haute intensité



Caractéristiques

- Moteur séparé
- Nombre de vitesses : 4 dont 1 intensive
- Commandes électroniques par touches
- Eclairage halogène 2 x 20 W
- 2 filtres métalliques cassette
- Fonctionne en évacuation
- Arrêt temporisé sur chaque vitesse
- Clapet anti-retour
- Référence moteur : EFM0420

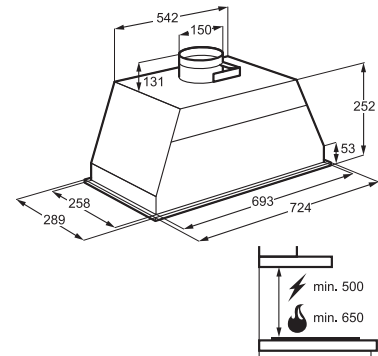
Spécificités techniques



Couleur : Inox

Diamètre de la buse (mm) : 150

Dimensions H/L/P (mm) :
383/724/289



Inox : EFGR70300X

Tarif de base avec Eco participation :
310 € TTC

Eco participation* : 1,67 € HT

Moteur

EFM0420

Caractéristiques

- Moteur
- Diamètre de buse de 150 mm - Vitesse maxi 720 m³/h - Puissance moteur absorbée 210 W
- Fonctionne en évacuation
- Fusible de protection : 10A
- Tension : 220-240 V

Spécificités techniques

Dimensions hors tout : HxLxP (mm) :
479 x 445 x 170

Inox : EFM0420

Tarif de base avec Eco participation :
409 € TTC

Eco participation* : 1,67 € HT

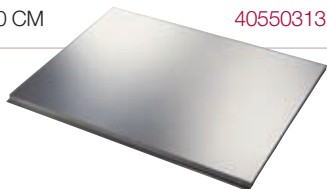


Accessoires et Produits d'entretien

Crédences Inox

75x60 CM 4055031308

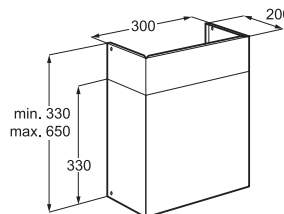
75x90 CM 4055031316



Cheminée K1000X Inox

Référence : 4055126835

Valable pour les modèles :
EFF80680BX - EFF55680BX



Filtres anti-graisse et Produits d'entretien

Référence : 9029792166



Filtre anti-graisse pour hotte
150 g/m² (dim. 114x47 cm)

Référence : 9029792174



Filtre anti-graisse avec indicateur de saturation
(dim. 114x47 cm)

Référence : 9029792646



Crème nettoyante Inox 250 ml

Filtres à charbon

	Références filtres	Références filtres LongLife
EFL12680BX	9029793636	4055173860
EFL10380BX	9029793636	4055173860
EFB90680BX	9029793636	4055173860
EFB60550BX	9029793636	4055173860
EFB90550BX	9029793636	4055173860
EFF55680BX	9029793578 (par 2)	4055171344
EFF80680BX	9029793578 (par 2)	4055171344
EFV90380BX	9029793636	4055173860
EFA50700K1/W1/X1		9029793842 (par 2)
EFC80800X	9029793719	-
EFC50800X	9029793719	-
EFA40850X/W	9029793818	-
EFC40850X	9029793818	-
EFA90600X	9029793818	-
EFC50851X	4055007688	-
EFA50851X	4055007688	-
EFC90400W1/K1/X1	9029793818	-



	Références filtres	Références filtres LongLife
EFC90345X	9029793636	4055173860
EFC90445X	9029793636	4055173860
EFV85600K/OW	-	4055092003
EFC94600X	9029793636	4055173860
EFB905800X	9029793818	-
EFC90531X	9029793636	4055173860
EFT60236OK/W/S	4055213054	-
EFC60400W1/K1/X1	9029793818	-
EFT60100K1/W1/X1	9029793610	-
EFG50300W/K/X	9029793651 (par 2)	-
EFG50250W/K/S	9029793651 (par 2)	-
EFG70310X	9029793651 (par 2)	-
EFI60200W	9029793578 (par 2)	4055171344
EFP60202W/X	9029793669	50263851003
EFV80460OW/K	4055217501 (par 2)	-
EFC904750X	9029793818	-
EFC604750X	9029793818	-

Télécommande RM10000

Référence : 4055126827

Valable pour les modèles :
EFL12680BX - EFL10380BX - EFF80680BX -
EFV90380BX - EFB90680BX - EFV60550BX



Pour plus d'informations sur ces produits, merci de contacter le
Service Pièces Détachées et Accessoires
Tél : 0891 70 03 10 (0,225 € TTC/min)
Email : service.pieces-detachees@electrolux.fr

Hottes

Hottes îlot



Modèle	EFA50700X1	EFL12680BX	EFL10380BX	EFA90600X	EFA40850W
Marque	Electrolux	Electrolux	Electrolux	Electrolux	Electrolux
Type	Hotte îlot	Hotte îlot	Hotte îlot	Hotte îlot	Hotte îlot
Largeur (cm)	50	120	100	100	40
Puissances vitesse Maxi / Mini (m3/h)*	-	720 / 200	570 / 190	570 / 275	631 / 289
Puissance vitesse Intensive (m3/h)*	-	850	800	800	-
Commandes	Commandes électroniques par touches	Commandes électroniques par touches sensibles	Commandes sensibles avec accès direct à chaque vitesse	Commandes électroniques par touches	Commandes par touches
Diamètre de la buse (mm)	150	150	150	150	150
Nombre de moteur	1	1	1	1	1
Moteur inverter	-	oui	oui	-	-
Moteur séparé	-	-	-	-	-
Vitesse aspiration	3 vitesses	6 vitesses dont 1 intensive	5 vitesses dont 1 intensive	4 vitesses dont 1 intensive	3 vitesses
Aspiration périmétrale	-	oui	oui	-	-
Nombre de lampes	2	4	2	2	2
Type d'éclairage	Halogène	LED	LED	Halogène	Halogène
Puissance totale des lampes	20	2.5	7	20	20
Nombre de filtre charbon	1	4	1	1	1
Clapet anti-retour	-	oui	oui	oui	oui
Niveaux sonores					
Niveau sonore maxi/mini en évacuation dB(A)**	-	67 / 42	64 / 42	62.9 / 45.3	66 / 52
Niveau sonore maxi/mini en recyclage dB(A)**	70 / 51	66 / 41	63 / 41	69 / 60.4	68 / 57
Puissances					
Puissance moteur absorbée (W)	175	270	270	275	250
Tension (V)	220-240	220-240	220-240	220-240	220-240
Fréquence (Hz)	50/60	50	50	50/60	50
Cordon de raccordement (M)	1.5	1.5	1.5	1.5	1.9
Dimensions et poids					
Hors tout HxLxP (mm)	1800 x 483 x 483	1150 x 1198 x 700	1133 x 1000 x 654	1050 x 996 x 698	1137 x 450 x 450
Emballées HxLxP (mm)	650 x 600 x 600	800 x 1320 x 506	800 x 1120 x 506	555 x 1205 x 790	790 x 615 x 970
Poids brut/net (kg)	19.5 / 15.5	45.3 / 36.2	41.6 / 32.5	40.5 / 29	27.1 / 23.4
Code EAN Inox	7332543224654	7332543184620	7332543169962	7332543094486	7332543094356
Code EAN Blanc	7332543224678	-	-	-	7332543278541
Code EAN Noir	7332543224692	-	-	-	-

Hottes

Hottes îlot et décoratives



Modèle	EFA50851X	EFC40850X	EFC50851X	EFV8560OK	EFF80680BX
Marque	Electrolux	Electrolux	Electrolux	Electrolux	Electrolux
Type	Hotte îlot	Hotte décorative	Hotte décorative	Hotte décorative	Hotte décorative
Largeur (cm)	45	40	45	80	80
Puissances vitesse Maxi / Mini (m ³ /h)*	570 / 238	631 / 289	570 / 238	600 / 250	730 / 200
Puissance vitesse Intensive (m ³ /h)*	-	-	-	-	860
Commandes	Commandes par touches	Commandes par touches	Commandes par touches	Commandes électroniques par touches	Commandes électroniques par touches sensibles
Diamètre de la buse (mm)	120	150	120	150	150
Nombre de moteur	1	1	1	1	1
Moteur inverser	-	-	-	-	oui
Moteur séparé	-	-	-	-	-
Vitesse aspiration	3 vitesses	3 vitesses	3 vitesses	3 vitesses	6 vitesses dont 1 intensive
Aspiration périmétrale	-	-	-	oui	oui
Nombre de lampes	2	2	2	2	2
Type d'éclairage	Halogène	Halogène	Halogène	Halogène	LED
Puissance totale des lampes	20	20	20	20	4
Nombre de filtre charbon	1	1	1	2	3
Clapet anti-retour	oui	oui	oui	oui	-
Niveaux sonores					
Niveau sonore maxi/mini en évacuation dB(A)**	63 / 47	66 / 52	63 / 47	64 / 42	67 / 42
Niveau sonore maxi/mini en recyclage dB(A)**	67 / 52	68 / 57	67 / 52	71 / 55	66 / 41
Puissances					
Puissance moteur absorbée (W)	230	250	230	230	270
Tension (V)	220-240	220-240	220-240	220-240	220-240
Fréquence (Hz)	50/60	50	50/60	50/60	50
Cordon de raccordement (M)	1.5	1.5	1.5	1.5	1.5
Dimensions et poids					
Hors tout HxLxP (mm)	1100 x 430 x 430	1150 x 332 x 327	1100 x 430 x 430	514 x 800 x 330	464 x 800 x 339
Emballées HxLxP (mm)	890 x 540 x 545	440 x 965 x 660	890 x 540 x 545	440 x 960 x 900	650 x 1020 x 510
Poids brut/net (kg)	27 / 23.4	22 / 18.3	20.8 / 18.3	32.4 / 23.6	22.1 / 14.45
Code EAN Inox	7332543094400	7332543094394	7332543096787	-	7332543165001
Code EAN Blanc	-	-	-	7332543278565	-
Code EAN Noir	-	-	-	7332543278558	-

Hottes décoratives



EFF55680BX	EFC80800X	EFC50800X	EFV804600W	EFV90380BX	EFC94600X
Electrolux	Electrolux	Electrolux	Electrolux	Electrolux	Electrolux
Hotte décorative	Hotte décorative	Hotte décorative	Hotte décorative	Hotte décorative	Hotte décorative
55	80	55	80	90	90
730 / 200	590 / 170	590 / 170	600 / 250	570 / 190	650 / 255
860	-	-	-	800	-
Commandes électroniques par touches sensibles	Commandes électroniques par touches	Commandes électroniques par touches	Commandes par touches	Commandes sensibles avec accès direct à chaque vitesse	Commandes par touches
150	120	120	150	150	150
1	1	1	1	1	1
oui	-	-	-	oui	-
-	-	-	-	-	-
6 vitesses dont 1 intensive	6 vitesses	6 vitesses	3 vitesses	5 vitesses dont 1 intensive	3 vitesses
oui	oui	oui	oui	oui	-
2	2	2	2	1	2
LED	Halogène	Halogène	Halogène	LED	Halogène
4	20	20	20	7	20
3	1	1	1	1	1
-	oui	oui	oui	oui	oui
67 / 42	66.3 / 39.9	66.3 / 39.9	64 / 42	64 / 42	67 / 45
66 / 41	71.4 / 47.3	71.4 / 47.3	71 / 55	63 / 41	66 / 44
270	230	230	230	270	250
220-240	220/240	220-240	220-240	220-240	220-240
50	50/60	50/60	50-60	50	50
1.5	1.5	1.5	1.5	1.5	1.8
464 x 550 x 339	1350 x 798 x 420	1350 x 548 x 420	513 x 800 x 339	1053 x 898 x 454	1043 x 898 x 470
650 x 720 x 510	470 x 845 x 580	470 x 595 x 580	425x1034x649	415 x 972 x 603	660 x 410 x 980
19.8 / 13.55	19.7 / 14.8	15 / 12.4	21 / 16.8	23 / 19	20.4 / 15.4
7332543170463	7332543085163	7332543080625	-	7332543165025	7332543280636
-	-	-	7332543323456	-	-
-	-	-	7332543323463	-	-

Hottes

Hottes décoratives



Modèle	EFC90445X	EFC90345X	EFB90680BX	EFB90550BX	EFB60550BX
Marque	Electrolux	Electrolux	Electrolux	Electrolux	Electrolux
Type	Hotte décorative	Hotte décorative	Hotte décorative	Hotte décorative	Hotte décorative
Largeur (cm)	90	90	90	90	60
Puissances vitesse Maxi / Mini (m ³ /h)*	690 / 365	690 / 365	720 / 200	470 / 250	470 / 250
Puissance vitesse Intensive (m ³ /h)*	750	750	850	530	530
Commandes	Commandes par touches	Commandes par touches	Commandes électroniques par touches sensibles	Commandes électroniques par touches	Commandes électroniques par touches
Diamètre de la buse (mm)	150	150	150	150	150
Nombre de moteur	1	1	1	1	1
Moteur inverser	-	-	oui	-	-
Moteur séparé	-	-	-	-	-
Vitesse aspiration	3 vitesses dont 1 intensive	3 vitesses dont 1 intensive	6 vitesses dont 1 intensive	4 vitesses dont 1 intensive	4 vitesses dont 1 intensive
Aspiration périmétrale	-	-	oui	-	-
Nombre de lampes	2	2	2	2	2
Type d'éclairage	Halogène	Halogène	LED	Halogène	Halogène
Puissance totale des lampes	20	20	4	20	20
Nombre de filtre charbon	2	2	3	3	2
Clapet anti-retour	oui	oui	oui	oui	oui
Niveaux sonores					
Niveau sonore maxi/mini en évacuation dB(A)**	69 / 55	69 / 55	67 / 42	63 / 46	63 / 46
Niveau sonore maxi/mini en recyclage dB(A)**	69 / 54	69 / 54	66 / 41	61 / 45	61 / 45
Puissances					
Puissance moteur absorbée (W)	275	275	270	140	140
Tension (V)	220-240	220-240	220-240	220-240	220-240
Fréquence (Hz)	50	50	50	50	50
Cordon de raccordement (M)	1.8	1.8	1.5	1.5	1.5
Dimensions et poids					
Hors tout HxLxP (mm)	1270 x 898 x 490	1270 x 898 x 490	940 x 898 x 470	1070 x 898 x 474	1070 x 598 x 474
Emballées HxLxP (mm)	660 x 980 x 410	660 x 980 x 410	415 x 972 x 603	415 x 972 x 603	415 x 672 x 603
Poids brut/net (kg)	23.5 / 18.37	23.5 / 18.37	22.1 / 18.1	20.2 / 16.2	17.6 / 14.4
Code EAN Inox	7332543146604	7332543145782	7332543166138	7332543184651	7332543184637
Code EAN Blanc	-	-	-	-	-
Code EAN Noir	-	-	-	-	-

Hottes décoratives



EFB905800X	EFC90531X	EFC90475OX	EFC60475OX	EFC90400X1	EFC60400K1
Electrolux	Electrolux	Electrolux	Electrolux	Electrolux	Electrolux
Hotte décorative	Hotte décorative	Hotte décorative	Hotte décorative	Hotte décorative	Hotte décorative
90	90	90	60	90	60
440 / 300	660 / 260	730 / 320	730 / 320	850 / 295	631 / 289
850	-	-	-	-	-
Commandes électroniques par touches	Commandes par touches	Commandes par touches	Commandes par touches	Commandes par touches	Commandes par touches
150	150	150	150	150	150
1	1	1	1	1	1
-	-	-	-	-	-
-	-	-	-	-	-
4 vitesses dont 1 intensive	3 vitesses	3 vitesses	3 vitesses	3 vitesses	3 vitesses
-	-	-	-	-	-
2	2	2	2	2	2
Halogène	Halogène	Halogène	Halogène	Halogène	Halogène
20	20	20	20	28	28
3	3	3	2	3	2
oui	oui	oui	oui	oui	oui
56 / 47	68 / 45	71 / 51	71 / 51	72 / 47	66 / 52
70 / 60	67 / 44	71 / 62	71 / 62	70.8 / 60.7	68 / 57
360	250	255	255	275	250
220-240	230	220-240	220-240	220-240	220-240
50	50	50	50	50/60	50/60
1.3	1.8	1.3	1.3	1.5	1.5
1120 x 898 x 500	1260 x 898 x 470	1152 x 898 x 450	1152 x 598 x 450	1213 x 898 x 500	1213 x 598 x 500
570 x 980 x 435	603 x 415 x 972	570 x 980 x 515	570 x 680 x 515	570 x 980 x 435	570 x 680 x 515
26.6 / 18.8	20.6 / 15.7	18.7 / 13.8	15.8 / 11.9	21.4 / 15.25	18.3 / 12.7
7332543256495	8009279576171	7332543343027	7332543343034	7332543204960	7332543204991
-	-	-	-	7332543204977	7332543205004
-	-	-	-	7332543204984	7332543205875

Hottes

Hottes classiques, tiroir et escamotable



Modèle	EFT60236OS	EFT60100K1	EFP60202X	EF160200W
Marque	Electrolux	Electrolux	Electrolux	Electrolux
Type	Hotte classique	Hotte classique	Hotte tiroir	Hotte escamotable
Largeur (cm)	60	60	60	60
Puissances vitesse Maxi / Mini (m ³ /h)*	330 / 198	291 / 126	510 / 260	520 / 260
Puissance vitesse Intensive (m ³ /h)*	-	-	-	640
Commandes	Commandes par curseur	Commandes par curseur	Commandes par curseur	Commandes électroniques par touches
Diamètre de la buse (mm)	120	125	120	150
Nombre de moteur	2	1	2	1
Moteur inverser	-	-	-	-
Moteur séparé	-	-	-	-
Vitesse aspiration	3 vitesses	3 vitesses	3 vitesses	4 vitesses dont 1 intensive
Aspiration périmétrale	-	-	-	-
Nombre de lampes	2	2	1	2
Type d'éclairage	Halogène	Halogène	Basse consommation	Halogène
Puissance totale des lampes	28	28	11	20
Nombre de filtre charbon	1	2	2	1
Clapet anti-retour	-	oui	oui	oui
Niveaux sonores				
Niveau sonore maxi/mini en évacuation dB(A)**	66 / 54	68 / 47	68 / 50	61 / 47
Niveau sonore maxi/mini en recyclage dB(A)**	72 / 62	68 / 62	70 / 57	60 / 46
Puissances				
Puissance moteur absorbée (W)	230	140	249	250
Tension (V)	220-240	220-240	220-240	220
Fréquence (Hz)	50-60	50	50	50
Cordon de raccordement (M)	1.5	1.5	1.6	1.8
Dimensions et poids				
Hors tout HxLxP (mm)	150 x 598 x 380	132 x 599 x 512.5	395 x 598 x 309	350 x 598 x 270
Emballées HxLxP (mm)	555 x 620 x 170	563 x 647 x 178	520 x 700 x 400	550 x 680 x 360
Poids brut/net (kg)	9.3 / 8.2	6.5 / 5.9	15.5 / 13.7	13.25 / 12.2
Code EAN Inox	-	7332543205271	8009279571299	7332543094066
Code EAN Blanc	7332543274734	7332543205257	7332543094431	-
Code EAN Noir	7332543274741	7332543205264	-	-
Code EAN Silver	7332543274758	-	-	-

Groupes filtrants et gamme moteur séparé



EFG70310X	EFG50300K	EFG50250S	EFCR90500X	EFGR70300X	EFM0420
Electrolux	Electrolux	Electrolux	Electrolux	Electrolux	Electrolux
Groupe filtrant	Groupe filtrant	Groupe filtrant	Hotte décorative	Groupe filtrant	Moteur
72	52	60	90	72	-
519 / 275	550 / 262	710 / 249	-	-	-
675	810	-	-	-	-
Commandes électroniques par touches	Commandes électroniques par touches	Commandes par curseur	Commandes électroniques par touches	Commandes électroniques par touches	Electronique
150	150	120	150	150	-
1	1	1	-	-	-
-	-	-	-	-	-
-	-	-	fonctionne avec le moteur EFM0420	fonctionne avec le moteur EFM0420	-
4 vitesses dont 1 intensive	4 vitesses dont 1 intensive	4 vitesses	4 vitesses dont 1 intensive	4 vitesses dont 1 intensive	-
-	-	-	-	-	-
2	2	2	2	2	-
Halogène	Halogène	Halogène	Halogène	Halogène	-
20	20	20	20	20	-
2	1	1	3	2	-
oui	oui	oui	-	-	-
63 / 46	65.5 / 49.2	69 / 47.3	-	-	-
69 / 58	70.3 / 55.2	70.7 / 55.8	-	-	-
250	275	237	-	-	210
220-240	220-240	230	220-240	220-240	230
50/60	50/60	50	50/60	50/60	50
1.2	1.2	1.5	1.5	1.2	-
383 x 724 x 289	383 x 524 x 289	244 x 524 x 289	1213 x 898 x 500	383 x 724 x 289	17,1 x 44 x 42,5
350 x 780 x 350	356 x 650 x 357	375 x 600 x 255	570x980x435	350 x 780 x 350	70 x 52 x 27
7.9 / 6.9	8.2 / 7.4	4.5 / 3.8	18.2 / 12.3	7,9 / 6,9	6,7 / 4,9
7332543094301	7332543094448	-	7332543080601	7332543094349	-
-	7332543094455	-	-	-	-
-	7332543094462	-	-	-	7332543095858
-	-	7332543146642	-	-	-

Cuisinières

Toujours plus d'espace

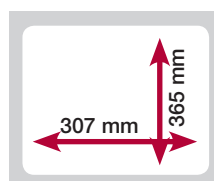
- ▶ Jusqu'à 5 niveaux de cuisson pour cuire plus de plats en une seule fois.

▶ **+25%**

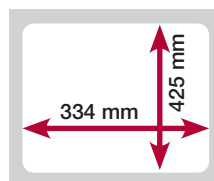
de volume utile pour cuire vos pièces les plus volumineuses.

▶ **+20%**

de surface de cuisson pour multiplier les quantités.



capacité standard



capacité InfiSpace™



A **-20%**

Classées A-20% sur 100% de la gamme induction, vitrocéramiques et mixtes 60 cm

Electrolux vous permet ainsi de réaliser des économies d'énergie et de faire un geste pour la planète.

Nouvelle porte plein verre pour les 50 cm

Démontable sans outil, le nettoyage est facilité.

90 CM Nouvelle cuisinière 90 cm de large

En plus des 50 et 60 cm, Electrolux élargit sa gamme en lançant une nouvelle grande largeur

Pratique

Grâce au tiroir de rangement, plus de problème de place. Vous pouvez y ranger tous les ustensiles de cuisson qui encombrent votre cuisine.



Cuisinière gaz 90 cm

EKK963AAOX

Brûleur à triple couronne pour une chaleur intense.

Grâce à ce brûleur, vous disposez de trois flammes sur le même foyer. Les trois couronnes offre une excellente puissance de chauffe et une répartition homogène de la chaleur sur la totalité du fond de vos récipients. Il vous permet donc d'assurer toutes les cuissons faites dans de gros ustensiles.



NOUVEAU

Avantages

Supports en fonte assurant une base de cuisson robuste et durable

Quel que soit le plat que vous préparez, vos casseroles ont besoin d'une base robuste et résistante sur chaque brûleur.

Cette cuisinière est équipée de supports en fonte vous assurant une base robuste pour cuisiner chacun de vos repas.

L'allumage intégré aux manettes vous permet de piloter d'une seule main votre table de cuisson

Caractéristiques

- **Table : Gaz**
- 5 foyers gaz dont 1 triple couronne
- 3 grilles fontes
- Sécurité gaz table par thermocouple
- Allumage table électronique intégré aux manettes
- **Four : Electrique**
- Multifonction Chaleur tournante
- Nettoyage four: Catalyse
- Grilloir Electrique 2000 W
- Abattant de rangement
- Cavité 110 L

Spécificités techniques



Couleur : Inox

Dimensions hors tout : HxLxP (mm) :
880 x 900 x 600

Inox : EKK963AAOX

Tarif de base avec Eco participation :
1326,01 € TTC

Eco participation* : 5,02 € HT

Cuisinière induction 60 cm

EKI6770BOX

- Commandes sensibles avec accès direct à chaque position.
- Une porte toujours froide, pour cuisiner l'esprit léger.



Caractéristiques

- **Table : Induction**
- **3 foyers indépendants dont 1 de 28 cm/3.7 kW**
- Zone gauche en surface de cuisson totale
- Commandes individuelles électroniques par touches sensibles avec accès direct à chaque position de cuisson
- 14 positions de puissance + booster
- Fonction indicateur de temps écoulé
- Fonction Stop and Go
- 3 boosters et 3 minuteurs
- **Four : Electrique**
- Multifonction Chaleur tournante
- Nettoyage four : Pyrolyse
- Préconisation de Pyrolyse
- Grilloir Electrique 2300 W
- Eclairage intérieur 25 W
- Porte froide (4 verres), verres et porte démontables
- Tiroir de rangement
- Classe énergétique A - 20%**
- Cavité XXL 74 L

Spécificités techniques



Couleur : Inox

Hauteur (mm) : 850 à la table

Dimensions hors tout : HxLxP (mm) : 850 x 596 x 600

Inox : EKI6770BOX

Tarif de base avec Eco participation : 1656,01 € TTC

Eco participation* : 5,02 € HT

Cuisinière induction 50 cm

EKI54552OX

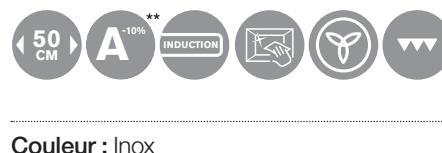
- Four multifonction chaleur tournante pour une répartition homogène de la chaleur.
- Table de cuisson facile d'entretien grâce à sa surface entièrement plate
- Un tiroir pratique pour ranger vos accessoires.



Caractéristiques

- **Table : Induction**
- 3 foyers
- Commandes individuelles électroniques par touches sensibles
- 9 positions de puissance + booster
- 3 boosters
- **Four : Electrique**
- Multifonction Chaleur tournante
- Nettoyage four : Catalyse
- Grilloir Electrique 1650 W
- Eclairage intérieur 15 W
- Tiroir de rangement
- Classe énergétique A - 10%**
- Cavité 56 L

Spécificités techniques



Couleur : Inox

Hauteur (mm) : 858 à la table

Dimensions hors tout : HxLxP (mm) : 858 x 500 x 600

Inox : EKI54552OX

Tarif de base avec Eco participation : 1051,01 € TTC

Eco participation* : 5,02 € HT

NOUVEAU

Cuisinière vitrocéramique 60 cm**EKC6670AOW**

- Four auto-nettoyant à pyrolyse.
- Enfin une cuisinière avec laquelle vous garderez un œil sur tout !
- Table de cuisson facile d'entretien grâce à sa surface entièrement plate
- 20% plus économique qu'une cuisinière de classe A
- Une porte toujours froide, pour cuisiner l'esprit léger.
- Espace supplémentaire pour ranger vos accessoires.

**Caractéristiques**

- **Table : Vitrocéramique**
- 4 Foyers Hi-Light
- Commandes par manettes
- 4 témoins de chaleur résiduelle
- **Four : Electrique**
- Multifonction Chaleur tournante
- Nettoyage four : Pyrolyse
- Grilloir Electrique 2300 W
- Eclairage intérieur 25 W
- Porte froide (4 verres), verres et porte démontables
- Tiroir de rangement
- Classe énergétique A - 20%**
- Cavité XXL 74 L

Spécificités techniques

Couleur : Blanc

Hauteur (mm) : 850 à la table

Dimensions hors tout : HxLxP (mm) : 850 x 596 x 600

Inox : EKC6670AOW

Tarif de base avec Eco participation : 886,01 € TTC

Eco participation* : 5,02 € HT

Cuisinière vitrocéramique 50 cm**EKC54350OS**

- Minuterie intégrée, pour un contrôle de la cuisson ultra simple
- Four multifonction chaleur tournante pour une répartition homogène de la chaleur.

**Caractéristiques**

- **Table : Vitrocéramique**
- 4 Foyers Hi-Light
- Commandes par manettes
- 4 témoins de chaleur résiduelle
- **Four : Electrique**
- Multifonction
- Nettoyage four : Catalyse
- Grilloir Electrique 1650 W
- Eclairage intérieur 15 W
- Classe énergétique A - 10%**
- Cavité 56 L

Spécificités techniques

Couleur : Silver Bords droits

Hauteur (mm) : 858 à la table

Dimensions hors tout : HxLxP (mm) : 858 x 500 x 600

Inox : EKC54350OS

Tarif de base avec Eco participation : 721,01 € TTC

Eco participation* : 5,02 € HT

NOUVEAU



Classe énergétique A+
20% plus économe que la classe A



Classe énergétique A++,
25% plus économe que la classe A+



Classe énergétique A+++,
50% plus économe que la classe A+



Réglage électronique de la température



Ecran LCD



Technologie NoFrost
Pour une conservation et une préservation des saveurs 3 fois plus longues.



Eclairage LED



Technologie TwinTech
Réfrigérateur: Froid Brassé
Congélateur: No Frost



Brasseur d'air
Pour conserver vos aliments frais plus longtemps.



Fonction Super congélation,
Pour congeler plus rapidement vos aliments.



Compartment 4 étoiles.



Alarme visuelle



Alarme sonore



Distributeur d'eau
dans la porte.



Distributeur de glaçons
dans la porte.



Distributeur eau et glaçons



Inox anti-trace



Clayette porte-bouteilles

Froid

Un aménagement conçu pour vous offrir un maximum de confort.



Froid

Ce qu'il faut savoir

La technologie TwinTech™

Un concept

1. TwinTech FreshPlus™ avec colonne d'air
 2. TwinTech FreeStore™ avec brasseur d'air
- Deux options pour une même technologie :**

- 2 circuits de froid séparés (réfrigérateur et congélateur)
- Partie réfrigérateur : air brassé
- Partie congélateur : technologie No Frost

De nombreux avantages

Une conservation idéale des aliments jusqu'à 7 jours grâce à un taux d'humidité optimal

- Faites vos courses moins souvent
- Rangez vos aliments où bon vous semble
- Évitez le dessèchement des aliments dans le réfrigérateur
- Supprimez l'accumulation de givre dans le congélateur

Pour des produits respectueux de l'environnement

La consommation des appareils ménagers représente, en moyenne, 50 % de votre facture d'électricité.

A+++

La classe énergétique A+++ permet jusqu'à **60 %** d'économies par rapport à un appareil classé A.

Label énergie A+++ / A++

Éclairage LED

Extension de la gamme pour garantir de plus grandes économies d'énergie

Design intérieur

Finitions Premium et élégantes
Ecran LCD affichage blanc

Aménagement intérieur

Des tiroirs plus larges avec contrôle d'humidité pour une meilleure conservation des aliments

Brassé/NoFrost technologie TwinTech™

Pour une conservation plus longue des aliments

Design intérieur Premium

Les clayettes verre ont une finition bordure inox, ainsi que les balconnets, en plus de leur aspect laqué et de leurs pictogrammes métal. Un nouveau design et une finition Premium.





Tiroir FreshZone

Prolonger la conservation des denrées hautement périssables (viandes, poissons) dans un espace dédié basse température. Ajuster le **Contrôle d'humidité** pour garder toute la fraîcheur des légumes et d'autres aliments délicats dans le bac à légumes.



Retour de courses ?

Avant de partir faire vos courses, sélectionnez la fonction Shopping pour préserver la chaîne du froid et conserver de manière optimum tous les aliments stockés dans votre appareil.



Ecran LCD

Muni d'un écran LCD, à l'intérieur ou en façade avec rétro-éclairage blanc, votre appareil vous offre facilité et interactivité lors de la programmation.



Nouveau Brasseur d'air avec éclairage LED

Il dispose d'un éclairage LED central à allumage progressif pour une lumière intense et douce.



Maxi bac à légumes coulissant

Grâce à sa capacité XXL, stocker plus de produits frais. Ses rails coulissants vous permettent de l'ouvrir et de le fermer sans difficulté.



Nouvel éclairage LED latéral

En complément de l'éclairage traditionnel, ces LED latérales vous offriront une parfaite visibilité sur tous les niveaux du réfrigérateur. (Disponible sur certains modèles).





Combiné Niche 185 cm

ENN3114AOW

- Classe A++ utilise 40 % d'énergie de moins que les appareils de classe A
- Brasseur FreeStore™ pour une température parfaitement homogène dans tout le réfrigérateur
- Tiroir fonction avec contrôle d'humidité pour conserver les légumes frais plus longtemps



NOUVEAU

Caractéristiques

- Brasseur d'air FreeStore™
- Volume net total : 303 L
- Réfrigérateur Volume net : 228 L
- Congélateur Volume net : 75 L
- Niveau sonore : 36 dB***
- Commande interne par thermostat
- Système de fixation par glissières

Réfrigérateur

- 5 clayettes dont 2 demies en verre
- Compartiment basse température
- Bac à légumes coulissant sur rails
- 1 balconnet finition métal

Congélateur

- 3 tiroirs transparents
- Pouvoir de congélation : 4 kg/24h
- Autonomie : 20 h
- Portes réversibles

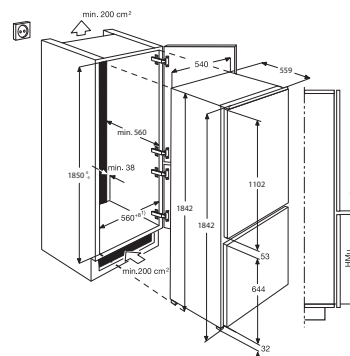
Spécificités techniques



Consommation électrique (en kWh/an) :**
243

Classe climatique : SN-N-ST-T

Dimensions d'encast : HxLxP (mm) :
1850 x 560 x 560



ENN3114AOW

Tarif de base avec Eco participation :
1113,04 € TTC

Eco participation* : 10,87 € HT

Combiné Niche 185 cm

ENN3153AOW

- FreshZone : conserver le poisson et la viande dans une zone plus fraîche
- Brasseur FreeStore™ pour une température parfaitement homogène dans tout le réfrigérateur



Caractéristiques

- TwinTech FreeStore avec brasseur d'air (réfrigérateur : brassé - congélateur : No Frost)
- Volume net total : 292 L
- Réfrigérateur Volume net : 228 L
- Congélateur Volume net : 64 L
- Niveau sonore : 39 dB***
- Commandes électroniques LCD
- Système de fixation par glissières

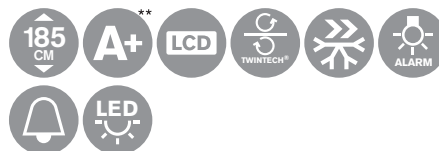
Réfrigérateur

- Eclairage intérieur par LED
- 5 clayettes dont 2 demies en verre
- Compartiment basse température
- Bac à légumes coulissant sur rails
- Alarmes sonore et visuelle de température
- Fonction shopping

Congélateur

- 3 tiroirs transparents
- 1 clayette en verre
- Pouvoir de congélation : 8 kg/24h
- Autonomie : 21h
- Portes réversibles

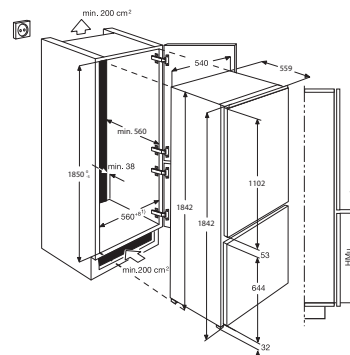
Spécificités techniques



Consommation électrique (en kWh/an) :**
326

Classe climatique : SN-N-ST-T

Dimensions d'encast : HxLxP (mm) :
1850 x 560 x 560



ENN3153AOW

Tarif de base avec Eco participation :
1223,03 € TTC

Eco participation* : 10,87 € HT

* Conformément au décret 2005-829 ** Suivant la directive 2010/30/UE et règlement délégué n° 1060/2010 *** Conformément à la norme 60704-3

Combiné Niche 178 cm

ENN2857COW

Classe A+++

La classe énergétique permet jusqu'à 60% d'économies par rapport à un appareil classé A.



NOUVEAU

Avantages

Brasseur d'air FreeStore™: la liberté de ranger vos produits frais où vous le souhaitez

Stockez vos denrées dans l'espace qui vous convient. Elles resteront aussi fraîches que si vous veniez de les ranger, car la technologie air brassé permet une diffusion homogène de l'air froid.

Éclairez les moindres recoins de votre appareil avec un éclairage LED

Vérifiez le contenu de votre appareil grâce à la technologie LED. Ce système d'éclairage économe en énergie vous donne une excellente visibilité

Caractéristiques

- TwinTech FreeStore avec brasseur d'air (réfrigérateur : brassé - congélateur : No Frost)
- Volume net total : 263 L
- Réfrigérateur Volume net : 200 L
- Congélateur Volume net : 63 L
- Niveau sonore : 39 dB***
- Commandes électroniques LCD
- Système de fixation par glissières

Réfrigérateur

- 2 clayettes et 1 double amovible en verre
- Compartiment basse température
- 2 demis bacs à légumes
- 2 balconnets finition métal
- Alarmes sonore et visuelle de température et porte
- Fonctions shopping et vacances

Congélateur

- 3 tiroirs transparents
- 2 clayettes en verre
- Pouvoir de congélation : 10kg/24h
- Autonomie : 21h
- Portes réversibles

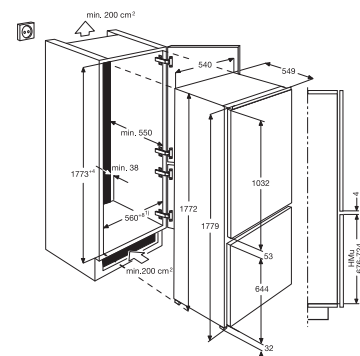
Spécificités techniques



Consommation électrique (en kWh/an)** : 153

Classe climatique : SN-N-ST-T

Dimensions d'encast : HxLxP (mm) : 1780 x 560 x 550



ENN2857COW

Tarif de base avec Eco participation : 1443,04 € TTC

Eco participation* : 10,87 € HT

Combiné Niche 178 cm

ENN2854COW

- Classe A++ utilise 40 % d'énergie de moins que les appareils de classe A
- Éclairage intérieur LED : pour une excellente visibilité
- Bac avec contrôle d'humidité pour conserver les fruits et les légumes



H

NOUVEAU

Caractéristiques

- TwinTech FreeStore avec brasseur d'air (réfrigérateur : brassé - congélateur : No Frost)
- Volume net total : 263 L
- Réfrigérateur Volume net : 200 L
- Congélateur Volume net : 63 L
- Niveau sonore : 39 dB***
- Commandes électroniques LCD
- Système de fixation par glissières

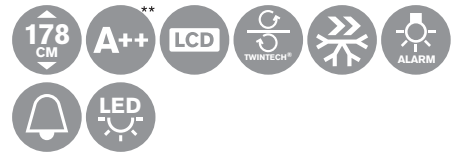
Réfrigérateur

- 2 clayettes et 1 double amovible en verre
- Compartiment basse température
- 2 demis bacs à légumes
- 2 balconnets finition métal
- Alarmes sonore et visuelle de température et porte
- Fonctions shopping et vacances

Congélateur

- 3 tiroirs transparents
- 2 clayettes en verre
- Pouvoir de congélation : 10kg/24h
- Autonomie : 21h
- Portes réversibles

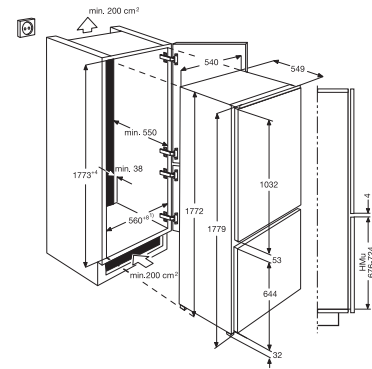
Spécificités techniques



Consommation électrique (en kWh/an)** : 233

Classe climatique : SN-N-ST-T

Dimensions d'encast : HxLxP (mm) : 1780 x 560 x 550



ENN2854COW

Tarif de base avec Eco participation : 1168,03 € TTC

Eco participation* : 10,87 € HT

Combiné Niche 178 cm

ENN2853COW

- Brasseur FreeStore™ pour une température parfaitement homogène dans tout le réfrigérateur
- Éclairage intérieur LED : pour une excellente visibilité



NOUVEAU

Caractéristiques

- TwinTech FreeStore avec brasseur d'air (réfrigérateur : brassé - congélateur : No Frost)
- Volume net total : 263 L
- Réfrigérateur Volume net : 200 L
- Congélateur Volume net : 63 L
- Niveau sonore : 39 dB***
- Commandes électroniques LCD
- Système de fixation par glissières

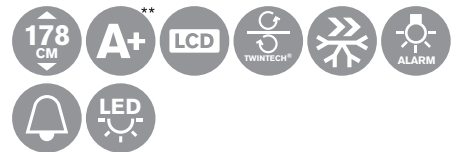
Réfrigérateur

- 3 clayettes et 1 double amovible en verre
- 2 demis bacs à légumes
- 2 balconnets finition métal
- Alarmes sonore et visuelle de température et porte
- Fonctions shopping et vacances

Congélateur

- 3 tiroirs transparents
- 2 clayettes en verre
- Pouvoir de congélation : 10kg/24h
- Autonomie : 21h
- Portes réversibles

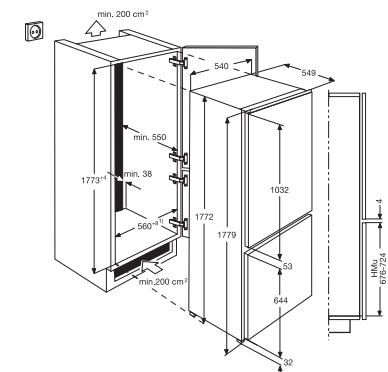
Spécificités techniques



Consommation électrique (en kWh/an)** : 297

Classe climatique : SN-N-ST-T

Dimensions d'encast : HxLxP (mm) : 1780 x 560 x 550



ENN2853COW

Tarif de base avec Eco participation : 1003,03 € TTC

Eco participation* : 10,87 € HT

Combiné Niche 178 cm

ENN2812BOW

- Classe A++ utilise 40 % d'énergie de moins que les appareils de classe A
- Brasseur FreeStore™ pour une température parfaitement homogène dans tout le réfrigérateur



Caractéristiques

- Brasseur d'air FreeStore™
- Volume net total : 277 L
- Réfrigérateur Volume net : 202 L
- Congélateur Volume net : 75 L
- Niveau sonore : 36 dB***
- Commande interne par thermostat
- Système de fixation par glissières

Réfrigérateur

- 4 clayettes en verre
- 2 demis bacs à légumes
- 2 balconnets

Congélateur

- **Froid statique Low Frost**
- 3 tiroirs transparents
- 2 clayettes en verre
- Pouvoir de congélation : 4 kg/24h
- Autonomie : 22 h
- Portes réversibles

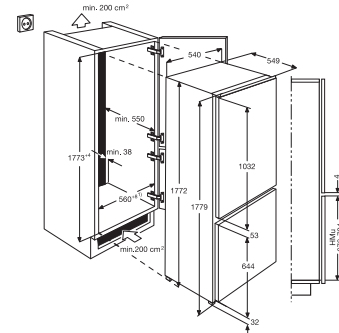
Spécificités techniques



Consommation électrique (en kWh/an):**
233

Classe climatique : SN-N-ST-T

Dimensions d'encast : HxLxP (mm) :
1780 x 560 x 550



ENN2812BOW

Tarif de base avec Eco participation :
893,03 € TTC

Eco participation* : 10,87 € HT

Combiné Niche 178 cm

ENN12801AW

- Bac avec contrôle d'humidité pour conserver les fruits et les légumes
- Tiroir congélation avec poignées et façade transparente pour une bonne visibilité



NOUVEAU

Caractéristiques

- Volume net total : 277 L
- Réfrigérateur Volume net : 202 L
- Congélateur Volume net : 75 L
- Niveau sonore : 36 dB***
- Commande interne par thermostat
- Système de fixation par glissières

Réfrigérateur

- 4 clayettes en verre
- 2 demis bacs à légumes
- 2 balconnets

Congélateur

- **Froid statique Low Frost**
- 3 tiroirs transparents
- 2 clayettes en verre
- Pouvoir de congélation : 4 kg/24h
- Autonomie : 22 h
- Portes réversibles

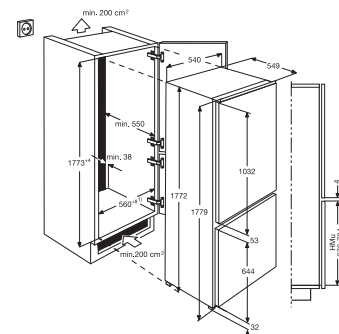
Spécificités techniques



Consommation électrique (en kWh/an):**
297

Classe climatique : SN-N-ST-T

Dimensions d'encast : HxLxP (mm) :
1780 x 560 x 550



ENN12801AW

Tarif de base avec Eco participation :
838,03 € TTC

Eco participation* : 10,87 € HT

1 porte Niche 178 cm

ERN3017FOW

Très basse consommation pour cet appareil de classe A+++

La classe énergétique A+++ permet jusqu'à 60% d'économies par rapport à un appareil classé A



Avantages

Brasseur d'air FreeStore™: la liberté de ranger vos produits frais où vous le souhaitez

Stockez vos denrées dans l'espace qui vous convient. Elles resteront aussi fraîches que si vous veniez de les ranger, car la technologie air brassé permet une diffusion homogène de l'air froid.

Un grand espace de rangement.

Votre réfrigérateur est équipé d'un grand bac à légumes d'un volume de 44 litres. Pratique, il s'ouvre avec un système de rails et offre un rangement modulable grâce à un séparateur.

- Éclairage intérieur par LED, pour une meilleure visibilité

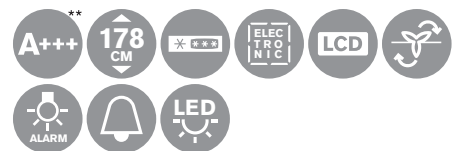
Caractéristiques

- Brasseur d'air FreeStore™
- Volume net total : 294 L
- Volume net réfrigérateur : 268 L
- Volume net congélateur **** : 26 L
- Réglage électronique avec écran LCD
- Niveau sonore : 35 dB(A)
- Système de fixation par glissières

Réfrigérateur

- 2 clayettes et 1 double amovible en verre
- 1 grand bac à légumes sur rails
- 3 balconnets finition métal
- 1 balconnet porte-bouteilles transparent
- Alarmes sonore et visuelle d'ouverture de porte
- Fonction shopping
- Pouvoir de congélation : 3 kg/24h
- Autonomie : 20 h
- Porte réversible

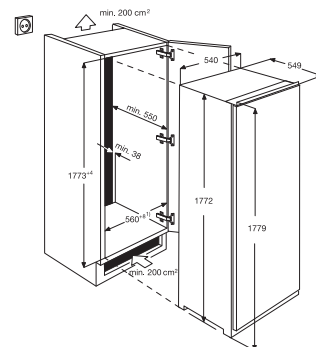
Spécificités techniques



Consommation électrique (en kWh/an)** : 145

Classe climatique : SN-N-ST

Dimensions d'encast : HxLxP (mm) : 1780 x 560 x 550



ERN3017FOW

Tarif de base avec Eco participation : 1278,04 € TTC

Eco participation* : 10,87 € HT

* Conformément au décret 2005-829 ** Suivant la directive 2010/30/UE et règlement délégué n° 1060/2010 *** Conformément à la norme 60704-3

1 porte Niche 178 cm

ERN3214AOW

- Classe A++, jusqu'à 40% d'économie par rapport à un réfrigérateur classe A
- Un maxi tiroir Box Plus
- Brasseur FreeStore™ pour une température parfaitement homogène dans tout le réfrigérateur



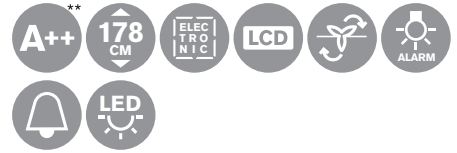
Caractéristiques

- Brasseur d'air FreeStore™
- Volume net réfrigérateur : 319 L
- Réglage électronique avec écran LCD
- Niveau sonore : 34 dB(A)
- Système de fixation par glissières

Réfrigérateur

- Eclairage intérieur par LED
- 3 clayettes et 1 double amovible en verre
- 1 grand bac à légumes sur rails
- 3 balconnets finition métal
- 1 balconnet porte-bouteilles transparent
- Alarmes sonore et visuelle d'ouverture de porte
- Fonctions shopping et vacances
- Dégivrage automatique du réfrigérateur
- Porte réversible

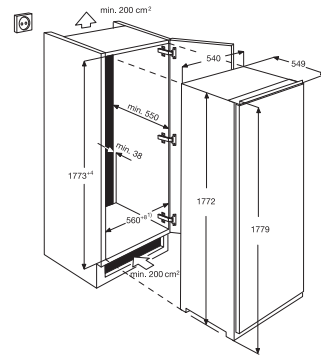
Spécificités techniques



Consommation électrique (en kWh/an)** : 113

Classe climatique : SN-N-ST

Dimensions d'encast : HxLxP (mm) : 1780 x 560 x 550



ERN3214AOW

Tarif de base avec Eco participation : 1003,03 € TTC

Eco participation* : 10,87 € HT

1 porte Niche 178 cm

ERN3013FOW

- Compartiment congélateur 4 étoiles pour congeler parfaitement les aliments frais
- Éclairage intérieur par LED, pour une meilleure visibilité



Caractéristiques

- Brasseur d'air FreeStore™
- Volume net total : 294 L
- Volume net réfrigérateur : 268 L
- Volume net congélateur **** : 26 L
- Commandes électroniques affichage LED
- Niveau sonore : 35 dB(A)
- Système de fixation par glissières

Réfrigérateur

- Eclairage intérieur par LED
- 4 clayettes en verre
- 1 grand bac à légumes sur rails
- 3 balconnets
- 1 balconnet porte-bouteilles transparent
- Dégivrage automatique du réfrigérateur
- Pouvoir de congélation : 3 kg/24h
- Autonomie : 20 h
- Porte réversible

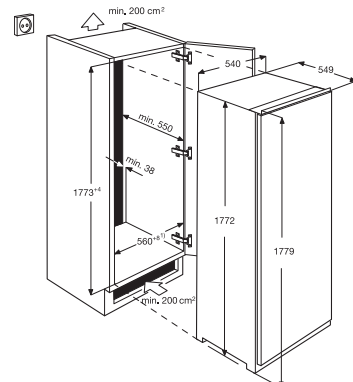
Spécificités techniques



Consommation électrique (en kWh/an)** : 219

Classe climatique : SN-N-ST-T

Dimensions d'encast : HxLxP (mm) : 1780 x 560 x 550



ERN3013FOW

Tarif de base avec Eco participation : 1003,03 € TTC

Eco participation* : 10,87 € HT

NOUVEAU

1 porte Niche 178 cm

ERN3011FOW

- Un maxi tiroir Box Plus
- Éclairage intérieur par LED, pour une meilleure visibilité



NOUVEAU

Caractéristiques

- Brasseur d'air FreeStore™
- Volume net total : 294 L
- Volume net réfrigérateur : 268 L
- Volume net congélateur **** : 26 L
- Commandes électroniques affichage LED
- Niveau sonore : 35 dB(A)
- Système de fixation par glissières

Réfrigérateur

- Eclairage intérieur par LED
- 4 clayettes en verre
- 1 grand bac à légumes sur rails
- 3 balconnets
- 1 balconnet porte-bouteilles transparent
- Dégivrage automatique du réfrigérateur
- Pouvoir de congélation : 3 kg/24h
- Autonomie : 20 h
- Porte réversible

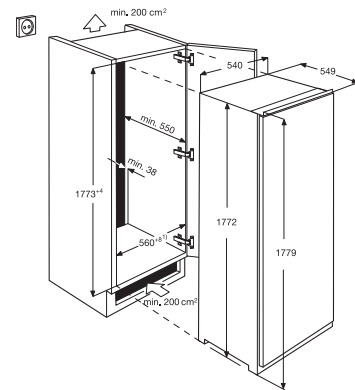
Spécificités techniques



Consommation électrique (en kWh/an)** : 279

Classe climatique : SN-N-ST-T

Dimensions d'encast : HxLxP (mm) : 1780 x 560 x 550



ERN3011FOW

Tarif de base avec Eco participation : 893,03 € TTC

Eco participation* : 10,87 € HT

1 porte Niche 178 cm

ERN3211AOW

- Brasseur FreeStore™ pour une température parfaitement homogène dans tout le réfrigérateur



NOUVEAU

Caractéristiques

- Brasseur d'air FreeStore™
- Volume net réfrigérateur : 319 L
- Commandes électroniques affichage LED
- Niveau sonore : 34 dB(A)
- Système de fixation par glissières

Réfrigérateur

- Eclairage intérieur par LED
- 5 clayettes en verre
- 1 grand bac à légumes sur rails
- 3 balconnets
- 1 balconnet porte-bouteilles transparent
- Fonction shopping
- Dégivrage automatique du réfrigérateur
- Porte réversible

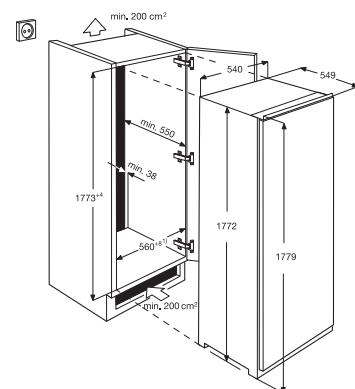
Spécificités techniques



Consommation électrique (en kWh/an)** : 143

Classe climatique : SN-N-ST

Dimensions d'encast : HxLxP (mm) : 1780 x 560 x 550



ERN3211AOW

Tarif de base avec Eco participation : 893,03 € TTC

Eco participation* : 10,87 € HT

Congélateur Niche 178 cm

EUG2243AOW

- Fonction DrinksChill équipée d'une minuterie, vos boissons seront fraîches en 30 minutes.
- Mode Éco pour une conservation optimale des aliments



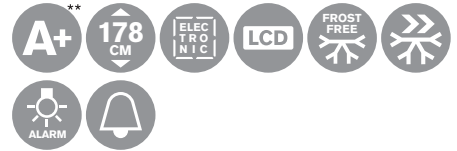
Caractéristiques

- Froid No Frost
- Volume net : 208 L
- Commandes électroniques LCD internes
- Niveau sonore : 40 dB***
- Système de fixation par pantographe

Congélateur

- 5 tiroirs transparents
- 2 abattants transparents
- Alarmes sonore et visuelle de température et porte
- Fonction super congélation
- Pouvoir de congélation : 20 kg/24h
- Autonomie : 21 h
- Porte reversible

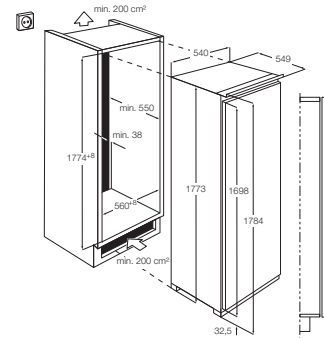
Spécificités techniques



Consommation électrique (en kWh/an):**
306

Classe climatique : SN-N-ST-T

Dimensions d'encast : HxLxP (mm) :
1780 x 560 x 550



EUG2243AOW

Tarif de base avec Eco participation :
1223,03 € TTC

Eco participation* : 10,87 € HT

Congélateur Niche 178 cm

EUN2244AOW

- Fonction Super congélation, une fonction tout confort
- Un maxi tiroir vous permettant de stocker facilement de grosses pièces.



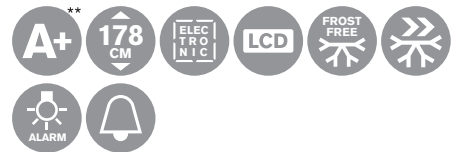
Caractéristiques

- Froid No Frost
- Volume net : 208 L
- Commandes électroniques LCD internes
- Niveau sonore : 39 dB***
- Système de fixation par glissières

Congélateur

- 5 tiroirs transparents
- 2 abattants transparents
- Alarmes sonore et visuelle de température et porte
- Fonction super congélation
- Pouvoir de congélation : 20 kg/24h
- Autonomie : 24 h
- Porte reversible

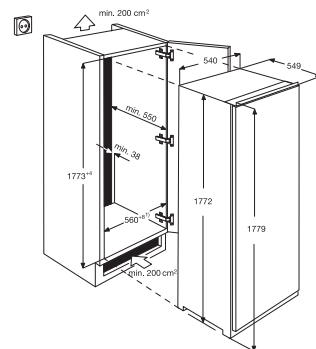
Spécificités techniques



Consommation électrique (en kWh/an):**
306

Classe climatique : SN-N-ST-T

Dimensions d'encast : HxLxP (mm) :
1780 x 560 x 550



EUN2244AOW

Tarif de base avec Eco participation :
1113,04 € TTC

Eco participation* : 10,87 € HT

2 portes Niche 158 cm

EJN2710AOW

Brasseur d'air FreeStore™: la liberté de ranger vos produits frais où vous le souhaitez

Stockez vos denrées dans l'espace qui vous convient. Elles resteront aussi fraîches que si vous veniez de les ranger, car la technologie air brassé permet une diffusion homogène de l'air froid.



NOUVEAU

Avantages

Idéal pour congeler les produits dont vous vous servez le plus fréquemment

Avec une température de -18°C , ce compartiment 4 étoiles est idéal pour ranger les aliments congelés dont vous vous servez régulièrement.

Espace maximisé du réfrigérateur

Grâce à leur nouvelle conception, ces clayettes en verre vous offrent largeur et profondeur supplémentaires. Moins de restrictions, donc plus de flexibilité.

Caractéristiques

- Brasseur d'air FreeStore™
- Volume net total : 268 L
- Réfrigérateur Volume net : 218 L
- Congélateur Volume net : 50 L
- Niveau sonore : 36 dB***
- Commande interne par thermostat
- Système de fixation par glissières

Réfrigérateur

- 4 clayettes en verre
- 1 bac à légumes
- 2 balconnets
- Dégivrage automatique du réfrigérateur

Congélateur

- 1 clayette fil
- Pouvoir de congélation : 4 kg/24h
- Autonomie : 20 h
- Portes réversibles

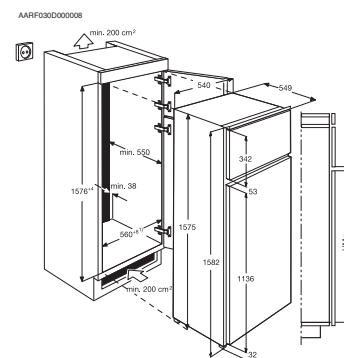
Spécificités techniques



Consommation électrique (en kWh/an):**
238

Classe climatique : SN-N-ST-T

Dimensions d'encast : HxLxP (mm) :
1580 x 560 x 550



EJN2710AOW

Tarif de base avec Eco participation :
783,04 € TTC

Eco participation* : 10,87 € HT

1 porte Niche 122 cm

ERN2314AOW

- La classe A+++ c'est jusqu'à 45% d'économie d'énergie par rapport à la classe A
- Brasseur FreeStore™ pour une température parfaitement homogène dans tout le réfrigérateur



Caractéristiques

- Brasseur d'air FreeStore™
- Volume net réfrigérateur : 228 L
- Commande interne par thermostat
- Niveau sonore : 35 dB(A)
- Système de fixation par glissières

Réfrigérateur

- 5 clayettes dont 2 demies en verre
- 2 demis bacs à légumes
- 2 balconnets finition métal
- 1 balconnet porte-bouteilles transparent
- Dégivrage automatique du réfrigérateur
- Porte réversible

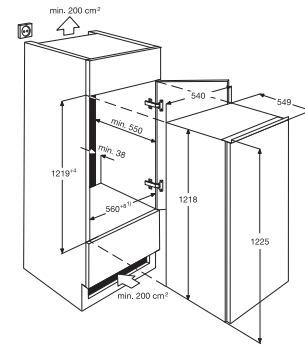
Spécificités techniques



Consommation électrique (en kWh/an):**
103

Classe climatique : SN-N-ST

Dimensions d'encast : HxLxP (mm) :
1225 x 560 x 550



ERN2314AOW

Tarif de base avec Eco participation :
673,03 € TTC

Eco participation* : 10,87 € HT

1 porte Niche 122 cm

ERN2214FOW

- Bac avec contrôle d'humidité pour conserver les fruits et les légumes
- Compartiment congélateur 4 étoiles pour congeler parfaitement les aliments frais



Caractéristiques

- Brasseur d'air FreeStore™
- Volume net total : 210 L
- Volume net réfrigérateur : 193 L
- Volume net congélateur **** : 17 L
- Commande interne par thermostat
- Niveau sonore : 36 dB(A)
- Système de fixation par glissières

Réfrigérateur

- 3 clayettes en verre
- 2 demis bacs à légumes
- 2 balconnets finition métal
- 1 balconnet porte-bouteilles transparent
- Dégivrage automatique du réfrigérateur
- Pouvoir de congélation : 2 kg/24h
- Autonomie : 12 h
- Porte réversible

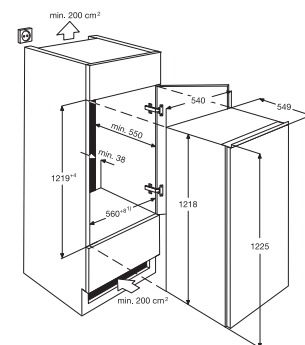
Spécificités techniques



Consommation électrique (en kWh/an):**
184

Classe climatique : SN-N-ST-T

Dimensions d'encast : HxLxP (mm) :
1225 x 560 x 550



ERN2214FOW

Tarif de base avec Eco participation :
673,03 € TTC

Eco participation* : 10,87 € HT

1 porte Niche 122 cm

ERN2311AOW

- Bac avec contrôle d'humidité pour conserver les fruits et les légumes
- Des clayettes en verre plus larges et plus profondes offrant plus de flexibilité



Caractéristiques

- Brasseur d'air FreeStore™
- Volume net réfrigérateur : 228 L
- Commande interne par thermostat
- Niveau sonore : 35 dB(A)
- Système de fixation par glissières

Réfrigérateur

- 4 clayettes en verre
- 2 demis bacs à légumes
- 2 balconnets
- 1 balconnet porte-bouteilles transparent
- Dégivrage automatique du réfrigérateur
- Porte réversible

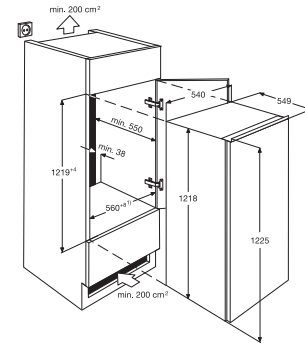
Spécificités techniques



Consommation électrique (en kWh/an)** : 138

Classe climatique : SN-N-ST

Dimensions d'encast : HxLxP (mm) : 1225 x 560 x 550



ERN2311AOW

Tarif de base avec Eco participation : 618,04 € TTC

Eco participation* : 10,87 € HT

1 porte Niche 122 cm

ERN2211FOW

- Brasseur FreeStore™ pour une température parfaitement homogène dans tout le réfrigérateur
- Compartiment congélateur 4 étoiles pour congeler parfaitement les aliments frais



Caractéristiques

- Brasseur d'air FreeStore™
- Volume net total : 210 L
- Volume net réfrigérateur : 193 L
- Volume net congélateur **** : 17 L
- Commande interne par thermostat
- Niveau sonore : 36 dB(A)
- Système de fixation par glissières

Réfrigérateur

- 3 clayettes en verre
- 2 demis bacs à légumes
- 2 balconnets
- 1 balconnet porte-bouteilles transparent
- Dégivrage automatique du réfrigérateur
- Pouvoir de congélation : 2 kg/24h
- Autonomie : 12 h
- Porte réversible

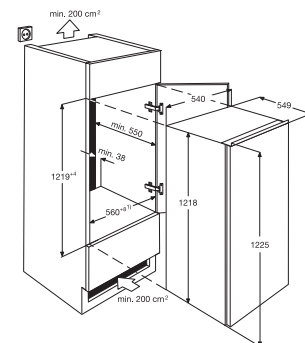
Spécificités techniques



Consommation électrique (en kWh/an)** : 236

Classe climatique : SN-N-ST

Dimensions d'encast : HxLxP (mm) : 1225 x 560 x 550



ERN2211FOW

Tarif de base avec Eco participation : 618,04 € TTC

Eco participation* : 10,87 € HT

Congélateur Niche 122 cm

EUN1443AOW

Servez toujours des boissons fraîches, même à l'improviste

La fonction DrinksChill équipée d'une minuterie vous permet de rafraîchir vos boissons en 30 minutes chrono. Une alarme sonore retentira en fin de décompte.



Avantages

Servez toujours des boissons fraîches, même à l'improviste

La fonction DrinksChill équipée d'une minuterie vous permet de rafraîchir vos boissons en 30 minutes chrono. Une alarme sonore retentira en fin de décompte.

La certitude que vos aliments sont conservés à la bonne température

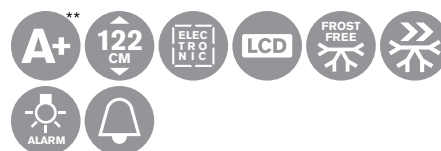
L'augmentation anormale de la température de votre congélateur sera signalée par un signal sonore et visuel.

- Mode Éco pour une conservation optimale des aliments

Caractéristiques

- Froid No Frost
- Volume net : 122 L
- Commandes électroniques LCD internes
- Niveau sonore : 40 dB***
- 4 tiroirs transparents
- 1 abattant transparent
- Alarmes sonore et visuelle de température et porte
- Fonction super congélation
- Pouvoir de congélation : 20 kg/24h
- Autonomie : 24 h
- Porte reversible
- Système de fixation par glissières

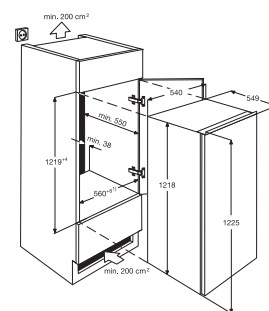
Spécificités techniques



Consommation électrique (en kWh/an) :**
245

Classe climatique : SN-N-ST-T

Dimensions d'encast : HxLxP (mm) :
1225 x 560 x 550



EUN1443AOW

Tarif de base avec Eco participation :
1003,03 € TTC

Eco participation* : 10,87 € HT

1 porte Niche 88 cm

ERN1402AOW

- Classe A++, jusqu'à 40% d'économie par rapport à un réfrigérateur classe A
- Bac avec contrôle d'humidité pour conserver les fruits et les légumes



Caractéristiques

- Froid statique
- Volume net réfrigérateur : 146 L
- Commande interne par thermostat
- Niveau sonore : 38 dB(A)
- Système de fixation par glissières

Réfrigérateur

- 3 clayettes en verre
- 1 bac à légumes
- 1 balconnet
- 1 balconnet porte-bouteilles
- Dégivrage automatique du réfrigérateur
- Porte réversible

NOUVEAU

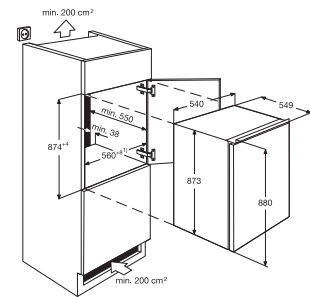
Spécificités techniques



Consommation électrique (en kWh/an):**
96

Classe climatique : SN-N-ST-T

Dimensions d'encast : HxLxP (mm) :
880 x 560 x 550



ERN1402AOW

Tarif de base avec Eco participation :
611,02 € TTC

Eco participation* : 10,87 € HT

1 porte Niche 88 cm

ERN1302FOW

- Compartiment congélateur 4 étoiles pour congeler parfaitement les aliments frais
- Demi-balconnet coulissant pour une meilleure flexibilité



Caractéristiques

- Froid statique
- Volume net total : 127 L
- Volume net réfrigérateur : 112 L
- Volume net congélateur **** : 15 L
- Commande interne par thermostat
- Niveau sonore : 38 dB(A)
- Système de fixation par glissières

Réfrigérateur

- 2 clayettes en verre
- 1 bac à légumes
- 1 balconnet
- 1 balconnet porte-bouteilles
- Dégivrage automatique du réfrigérateur
- Pouvoir de congélation : 2 kg/24h
- Autonomie : 12 h
- Porte réversible

NOUVEAU

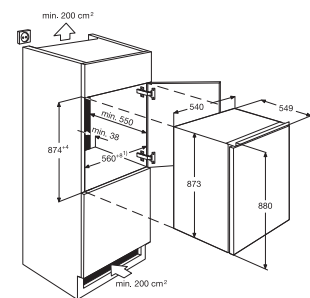
Spécificités techniques



Consommation électrique (en kWh/an):**
152

Classe climatique : SN-N-ST-T

Dimensions d'encast : HxLxP (mm) :
880 x 560 x 550



ERN1302FOW

Tarif de base avec Eco participation :
611,02 € TTC

Eco participation* : 10,87 € HT

Congélateur Niche 88 cm

EUN1101AOW

Tous les bienfaits d'une congélation rapide

La fonction Super congélation permet de congeler plus rapidement vos aliments pour conserver toute leur valeur gustative et nutritionnelle.



Avantages

Accédez plus facilement à vos surgelés

La façade de ces bacs est transparente pour vous permettre de retrouver rapidement un aliment particulier. Lorsque vous avez besoin de changer un bac de place, déplacez-le grâce à ses poignées de transport ergonomiques.

La certitude que vos aliments sont conservés à la bonne température

L'augmentation anormale de la température de votre congélateur sera signalée par un signal sonore et visuel.

Caractéristiques

- Froid statique
- Volume net : 94 L
- Commandes électroniques sur top
- Niveau sonore : 36 dB***
- 4 tiroirs transparents
- Alarmes sonore et visuelle de température
- Alarme sonore d'ouverture de porte
- Fonction super congélation
- Pouvoir de congélation : 16 kg/24h
- Autonomie : 20 h
- Porte reversible
- Système de fixation par glissières

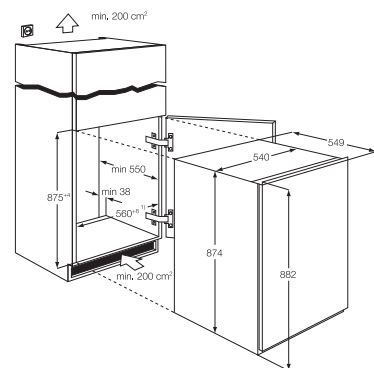
Spécificités techniques



Consommation électrique (en kWh/an):**
197

Classe climatique : SN-N-ST-T

Dimensions d'encast : HxLxP (mm) :
880 x 560 x 550



EUN1101AOW

Tarif de base avec Eco participation :
666,01 € TTC

Eco participation* : 10,87 € HT

1 porte Niche 82 cm

ERY1401AOW

- Réfrigérateur à hauteur réglable pour une installation aisée et rapide
- Des clayettes en verre plus larges et plus profondes offrant plus de flexibilité



Caractéristiques

- Froid statique
- Volume net réfrigérateur : 136 L
- Commande interne par thermostat
- Niveau sonore : 36 dB(A)***
- Système de fixation par pantographe

Réfrigérateur

- 4 clayettes dont 2 demies en verre
- 1 bac à légumes
- 1 balconnet porte-bouteilles
- Dégivrage automatique du réfrigérateur
- Porte réversible

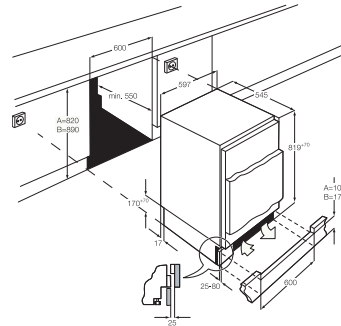
Spécificités techniques



Consommation électrique (en kWh/an)** : 118

Classe climatique : SN-N-ST-T

Dimensions d'encast : HxLxP (mm) : 820 x 600 x 550



ERY1401AOW

Tarif de base avec Eco participation : 611,02 € TTC

Eco participation* : 10,87 € HT

1 porte Niche 82 cm

ERY1201FOW

- Compartiment congélateur 4 étoiles pour congeler parfaitement les aliments frais
- Demi-balconnet coulissant pour une meilleure flexibilité



Caractéristiques

- Froid statique
- Volume net total : 117 L
- Volume net réfrigérateur : 100 L
- Volume net congélateur **** : 17 L
- Commande interne par thermostat
- Niveau sonore : 38 dB(A)***
- Système de fixation par pantographe

Réfrigérateur

- 3 clayettes dont 2 demies en verre
- 1 bac à légumes
- 1 balconnet porte-bouteilles
- Dégivrage automatique du réfrigérateur
- Pouvoir de congélation : 2,5 kg/24h
- Autonomie : 13 h
- Porte réversible

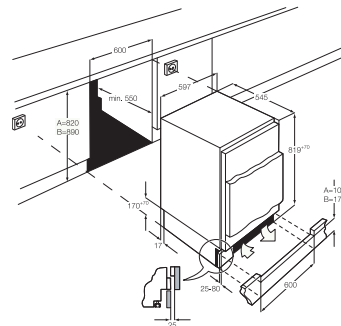
Spécificités techniques



Consommation électrique (en kWh/an)** : 176

Classe climatique : SN-N-ST

Dimensions d'encast : HxLxP (mm) : 820 x 600 x 550



ERY1201FOW

Tarif de base avec Eco participation : 611,02 € TTC

Eco participation* : 10,87 € HT

Réfrigérateur américain

EAL6142BOX

Accédez immédiatement à toutes vos boissons

Avec le bar intégré à la porte du réfrigérateur, vous pouvez servir vos invités en toute élégance. Il s'ouvre doucement par une simple pression pour vous permettre d'accéder immédiatement à vos boissons.



Avantages

Rafrâchissez vos invités avec des glaçons et des boissons fraîches

Offrez de la fraîcheur à vos invités grâce à ce distributeur de glace et d'eau fraîche filtrée. Il peut produire jusqu'à 120 glaçons en 24 heures.

Commandes électroniques sensibles

Contrôler votre réfrigérateur/congélateur du bout des doigts, grâce aux commandes électroniques. Sensitives, intuitives elles vous permettent de vérifier toutes les informations nécessaires au bon fonctionnement de votre appareil.

- Deux tiroirs extra-hauts et extra-profonds pour ranger les aliments frais
- Compartiment à température variable, pour des aliments plus frais, plus longtemps

Caractéristiques

- Total NoFrost
- Volume net total : 527 L
- Réfrigérateur Volume net : 348 L
- Congélateur Volume net : 179 L
- Niveau sonore : 44 dB***

Réfrigérateur

- Minibar
- Distributeur d'eau et de glaçons avec filtre de pureté d'eau
- Eclairage intérieur par LED
- 2 clayettes en verre
- Compartiment basse température
- 2 bacs à légumes
- 3 balconnets
- Fonction shopping
- Alarme sonore ouverture de porte

Congélateur

- 2 tiroirs transparents
- Fonction super congélation
- Pouvoir de congélation : 13 kg/24h
- Autonomie : 4 h

Spécificités techniques

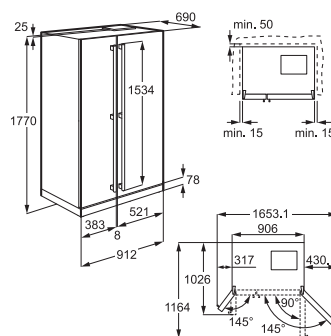


Couleur : Portes inox anti-trace

Consommation électrique (en kWh/an)** : 442

Classe climatique : SN-N-ST-T

Dimensions hors tout : HxLxP (mm) : 1770 x 912 x 738



Inox anti-trace : EAL6142BOX

Tarif de base avec Eco participation : 2378,03 € TTC

Eco participation* : 10,87 € HT

Réfrigérateur américain

EAL6140WOU

Élégant et pratique!

Ce réfrigérateur est non seulement élégant par son look Silver mais également pratique par son distributeur automatique de glaçons. Vous ne serez plus pris au dépourvu en été ou lors de grandes réceptions!



Avantages

Rafrâchissez vos invités avec des glaçons et des boissons fraîches

Offrez de la fraîcheur à vos invités grâce à ce distributeur de glace et d'eau fraîche filtrée. Il peut produire jusqu'à 120 glaçons en 24 heures.

Un éclairage parfait

Vérifiez le contenu de votre réfrigérateur et congélateur grâce à la technologie LED. Ce système d'éclairage économe en énergie vous donne une excellente visibilité.

- Deux tiroirs extra-hauts et extra-profonds pour ranger les aliments frais

Caractéristiques

- Total NoFrost
- Volume net total : 549 L
- Réfrigérateur Volume net : 370 L
- Congélateur Volume net : 179 L
- Niveau sonore : 44 dB***

Réfrigérateur

- Distributeur d'eau et de glaçons avec filtre de pureté d'eau
- 3 clayettes en verre
- 2 bacs à légumes
- 3 balconnets
- Fonction shopping
- Alarme sonore ouverture de porte

Congélateur

- 2 tiroirs transparents
- Fonction super congélation
- Pouvoir de congélation : 13 kg/24h
- Autonomie : 4 h

Spécificités techniques

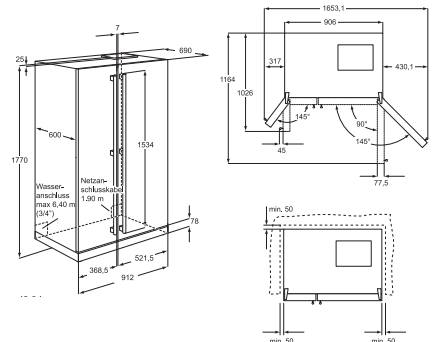


Couleur : Portes inox anti-trace

Consommation électrique (en kWh/an) :** 451

Classe climatique : SN-N-ST-T

Dimensions hors tout : HxLxP (mm) : 1770 x 912 x 738



Inox anti-trace : EAL6140WOU

Tarif de base avec Eco participation : 2048,03 € TTC

Eco participation* : 10,87 € HT

* Conformément au décret 2005-829 ** Suivant la directive 2010/30/UE et règlement délégué n° 1060/2010 *** Conformément à la norme 60704-3

Combiné 2 m

EN3888MOX

- Electrolux TwinTech® FreshPlus avec colonne d'air : humidité idéale dans le réfrigérateur
- Classe A+++ utilise 40 % d'énergie de moins que les appareils de classe A
- Éclairage intérieur LED : pour une excellente visibilité



NOUVEAU

Caractéristiques

- TwinTech FreshPlus avec colonne d'air : (réfrigérateur : colonne d'air - congélateur : No Frost)
- Volume net total : 350 L
- Réfrigérateur Volume net : 258 L
- Congélateur Volume net : 92 L
- Niveau sonore : 41 dB***

Réfrigérateur

- 3 clayettes en verre
- Compartiment basse température
- Bac à légumes coulissant sur rails
- 2 balconnets
- Alarmes sonore et visuelle de température
- Fonctions shopping et vacances

Congélateur

- 2 tiroirs et 1 demi transparents
- 2 clayettes en verre
- Fonction super congélation
- Pouvoir de congélation : 4 kg/24h
- Autonomie : 20 h
- Portes réversibles

Spécificités techniques



Couleur : Portes inox anti-trace

Consommation électrique (en kWh/an) :** 251

Classe climatique : SN-N-ST-T

Dimensions hors tout : HxLxP (mm) : 2000 x 595 x 630

Inox anti-trace : EN3888MOX

Tarif de base avec Eco participation : 1113,04 € TTC

Eco participation* : 10,87 € HT

Combiné 2 m

EN3853MOX

- Brasseur FreeStore™ pour une température parfaitement homogène dans tout le réfrigérateur
- Éclairage intérieur LED : pour une excellente visibilité
- Clayette porte-bouteilles pouvant accueillir cinq bouteilles



NOUVEAU

Caractéristiques

- Brasseur d'air FreeStore™
- Volume net total : 357 L
- Réfrigérateur Volume net : 265 L
- Congélateur Volume net : 92 L
- Niveau sonore : 43 dB***

Réfrigérateur

- 3 clayettes en verre
- Compartiment basse température
- 2 demis bacs à légumes
- 2 balconnets
- Fonction shopping
- Dégivrage automatique du réfrigérateur

Congélateur

- 2 tiroirs et 1 demi transparents
- 2 clayettes en verre
- Fonction super congélation
- Pouvoir de congélation : 4 kg/24h
- Autonomie : 18 h
- Portes réversibles

Spécificités techniques



Couleur : Portes inox anti-trace

Consommation électrique (en kWh/an) :** 254

Classe climatique : SN-N-ST-T

Dimensions hors tout : HxLxP (mm) : 2005 x 595 x 630

Inox anti-trace : EN3853MOX

Tarif de base avec Eco participation : 893,03 € TTC

Eco participation* : 10,87 € HT

Combiné Gamme couleur

EN3488MOJ

La Gamme Gourmandise pour égayer votre cuisine!

Rouge Pomme d'amour, Brun Chocolat glacé ou Vert Macaron-pistache, la nouvelle gamme couleur d'Electrolux saura vous séduire.



NOUVEAU



Rouge Pomme d'amour : EN3488MOH



Noir : EN3488MOB

Avantages

Colonne d'air, une conservation optimale des aliments

La technologie Electrolux TwinTech® FreshPlus avec colonne d'air assure un niveau d'humidité optimal dans votre réfrigérateur. Les aliments resteront donc frais plus longtemps. Elle évite aussi le dessèchement et le mélange d'odeur entre vos aliments.

Basse consommation avec cet appareil de classe A++

Avec son classement A++ en terme de rendement énergétique, cet appareil allie excellentes performances et basse consommation.

- Éclairage intérieur LED : pour une excellente visibilité
- FreshZone : conserver le poisson et la viande dans une zone plus fraîche

Caractéristiques

- TwinTech FreshPlus avec colonne d'air : (réfrigérateur : colonne d'air - congélateur : No Frost)
- Volume net total : 312 L
- Réfrigérateur Volume net : 220 L
- Congélateur Volume net : 92 L
- Niveau sonore : 41 dB***

Réfrigérateur

- 2 clayettes en verre
- Compartiment basse température
- Bac à légumes coulissant sur rails
- 1 balconnet finition métal
- Alarmes sonore et visuelle de température
- Fonctions shopping et vacances

Congélateur

- 2 tiroirs et 1 demi transparents
- 2 clayettes en verre
- Fonction super congélation
- Pouvoir de congélation : 4 kg/24h
- Autonomie : 20 h
- Portes réversibles

Spécificités techniques



Couleur : Vert Macaron pistache

Consommation électrique (en kWh/an)** : 240

Classe climatique : SN-N-ST-T

Dimensions hors tout : HxLxP (mm) : 1840 x 595 x 630

Vert : EN3488MOJ

Rouge : EN3488MOH

Noir : EN3488MOB

Tarif de base avec Eco participation : 1388,03 € TTC

Eco participation* : 10,87 € HT

Combiné 1,85 m

EN3453OOX

- Brasseur FreeStore™ pour une température parfaitement homogène dans tout le réfrigérateur
- Éclairage intérieur LED : pour une excellente visibilité
- Clayette porte-bouteilles pouvant accueillir cinq bouteilles



Caractéristiques

- Brasseur d'air FreeStore™
- Volume net total : 318 L
- Réfrigérateur Volume net : 226 L
- Congélateur Volume net : 92 L
- Niveau sonore : 43 dB***

Réfrigérateur

- 2 clayettes en verre
- 2 demis bacs à légumes
- 1 balconnet finition métal
- Fonction shopping
- Dégivrage automatique du réfrigérateur

Congélateur

- 2 tiroirs et 1 demi transparents
- 2 clayettes en verre
- Fonction super congélation
- Pouvoir de congélation : 4 kg/24h
- Autonomie : 20 h
- Portes réversibles

Spécificités techniques



Couleur : Portes inox anti-trace

Consommation électrique (en kWh/an):** 161

Classe climatique : SN-N-ST-T

Dimensions hors tout : HxLxP (mm) : 1845 x 595 x 630

Inox anti-trace : EN3453OOX

Tarif de base avec Eco participation : 1168,03 € TTC

Eco participation* : 10,87 € HT

Combiné 1,85 m

EN3611OOX

- Une classe A+++ pour des performances énergétiques exceptionnelles
- Éclairage intérieur LED : pour une excellente visibilité



Caractéristiques

- Brasseur d'air FreeStore™
- Volume net total : 337 L
- Réfrigérateur Volume net : 226 L
- Congélateur Volume net : 111 L
- Niveau sonore : 40 dB***
- Commande interne par thermostat

Réfrigérateur

- 2 clayettes en verre
- 2 demis bacs à légumes
- 1 balconnet finition métal
- Dégivrage automatique du réfrigérateur

Congélateur

- 2 tiroirs et 1 demi transparents
- 2 clayettes en verre
- Pouvoir de congélation : 4 kg/24h
- Autonomie : 20 h
- Portes réversibles

Spécificités techniques



Couleur : Portes inox anti-trace

Consommation électrique (en kWh/an):** 161

Classe climatique : SN-N-ST-T

Dimensions hors tout : HxLxP (mm) : 1845 x 595 x 630

Inox anti-trace : EN3611OOX

Tarif de base avec Eco participation : 1058,03 € TTC

Eco participation* : 10,87 € HT

Combiné 1,85 m

EN3488MOX

Colonne d'air, une conservation optimale des aliments

La technologie Electrolux TwinTech® FreshPlus avec colonne d'air assure un niveau d'humidité optimal dans votre réfrigérateur. Les aliments resteront donc frais plus longtemps. Elle évite aussi le dessèchement et le mélange d'odeur entre vos aliments.



Avantages

Basse consommation avec cet appareil de classe A++

Avec son classement A++ en terme de rendement énergétique, cet appareil allie excellentes performances et basse consommation.

Éclairez les moindres recoins de votre appareil avec un éclairage LED

Vérifiez le contenu de votre appareil grâce à la technologie LED. Ce système d'éclairage économe en énergie vous donne une excellente visibilité

- FreshZone : conserver le poisson et la viande dans une zone plus fraîche
- Compartiment basse température pour conserver les légumes frais plus longtemps

Caractéristiques

- TwinTech FreshPlus avec colonne d'air : (réfrigérateur : colonne d'air - congélateur : No Frost)
- Volume net total : 312 L
- Réfrigérateur Volume net : 220 L
- Congélateur Volume net : 92 L
- Niveau sonore : 41 dB***

Réfrigérateur

- 2 clayettes en verre
- Compartiment basse température
- Bac à légumes coulissant sur rails
- 1 balconnet finition métal
- Alarmes sonore et visuelle de température
- Fonctions shopping et vacances

Congélateur

- 2 tiroirs et 1 demi transparents
- 2 clayettes en verre
- Fonction super congélation
- Pouvoir de congélation : 4 kg/24h
- Autonomie : 20 h
- Portes réversibles

Spécificités techniques



Couleur : Portes inox anti-trace

Consommation électrique (en kWh/an) :** 240

Classe climatique : SN-N-ST-T

Dimensions hors tout : HxLxP (mm) : 1840 x 595 x 630

Inox anti-trace : EN3488MOX

Tarif de base avec Eco participation : 1058,03 € TTC

Eco participation* : 10,87 € HT

* Conformément au décret 2005-829 ** Suivant la directive 2010/30/UE et règlement délégué n° 1060/2010 *** Conformément à la norme 60704-3

Combiné 1,85 m

EN3453MOX

- Classe A++ utilise 40 % d'énergie de moins que les appareils de classe A
- Brasseur FreeStore™ pour une température parfaitement homogène dans tout le réfrigérateur
- Éclairage intérieur LED : pour une excellente visibilité



NOUVEAU

Caractéristiques

- Brasseur d'air FreeStore™
- Volume net total : 318 L
- Réfrigérateur Volume net : 226 L
- Congélateur Volume net : 92 L
- Niveau sonore : 43 dB***

Réfrigérateur

- 2 clayettes en verre
- 2 demis bacs à légumes
- 1 balconnet finition métal
- Fonction shopping
- Dégivrage automatique du réfrigérateur

Congélateur

- 2 tiroirs et 1 demi transparents
- 2 clayettes en verre
- Fonction super congélation
- Pouvoir de congélation : 4 kg/24h
- Autonomie : 20 h
- Portes réversibles

Spécificités techniques



Couleur : Portes inox anti-trace

Consommation électrique (en kWh/an) :** 242

Classe climatique : SN-N-ST-T

Dimensions hors tout : HxLxP (mm) : 1845 x 595 x 630

Inox anti-trace : EN3453MOX

Tarif de base avec Eco participation : 838,03 € TTC

Eco participation* : 10,87 € HT

Combiné 1,85 m

EN3617MOX

- Brasseur FreeStore™ pour une température parfaitement homogène dans tout le réfrigérateur
- Éclairage intérieur LED : pour une excellente visibilité
- Clayette porte-bouteilles pouvant accueillir cinq bouteilles



NOUVEAU

Caractéristiques

- Brasseur d'air FreeStore™
- Volume net total : 337 L
- Réfrigérateur Volume net : 226 L
- Congélateur Volume net : 111 L
- Niveau sonore : 40 dB***
- Commande interne par thermostat

Réfrigérateur

- 2 clayettes en verre
- 2 demis bacs à légumes
- 1 balconnet finition métal
- Dégivrage automatique du réfrigérateur

Congélateur

- 2 tiroirs et 1 demi transparents
- 2 clayettes en verre
- Pouvoir de congélation : 4 kg/24h
- Autonomie : 20 h
- Portes réversibles

Spécificités techniques



Couleur : Portes inox anti-trace

Consommation électrique (en kWh/an) :** 242

Classe climatique : SN-N-ST-T

Dimensions hors tout : HxLxP (mm) : 1845 x 595 x 630

Inox anti-trace : EN3617MOX

Tarif de base avec Eco participation : 783,04 € TTC

Eco participation* : 10,87 € HT

Réfrigérateur 2 portes

EJF5442AOX

- Compartiment basse température pour préserver la fraîcheur des goûts et des textures
- Distributeur de glaçons Twist&Serve pour des glaçons toujours frais



Caractéristiques

- Total NoFrost
- Volume net total : 469 L
- Réfrigérateur Volume net : 362 L
- Congélateur Volume net : 107 L
- Niveau sonore : 45 dB***
- Commandes par écran LCD sur la porte

Réfrigérateur

- 3 clayettes en verre
- Compartiment basse température
- 2 bacs à légumes
- 2 balconnets

Congélateur

- Fabrication de glaçons : Twist and Ice
- 1 clayette et 1 abattant
- Pouvoir de congélation : 5.5 kg/24h
- Autonomie : 7 h
- Portes réversibles

Spécificités techniques



Couleur : Portes inox anti-trace

Consommation électrique (en kWh/an) :**
398

Classe climatique : N-ST-T

Dimensions hors tout : HxLxP (mm) :
1835 x 760 x 708

Inox anti-trace : EJF5442AOX

Tarif de base avec Eco participation :
1168,03 € TTC

Eco participation* : 10,87 € HT

Réfrigérateur 2 portes

EJF4442AOX

- Distributeur de glaçons Twist&Serve pour des glaçons toujours frais
- Bac avec contrôle d'humidité pour conserver les fruits et les légumes



Caractéristiques

- Total NoFrost
- Volume net total : 423 L
- Réfrigérateur Volume net : 324 L
- Congélateur Volume net : 99 L
- Niveau sonore : 45 dB***
- Commande interne par thermostat

Réfrigérateur

- 3 clayettes en verre
- Compartiment basse température
- 2 demis bacs à légumes
- 2 balconnets

Congélateur

- Fabrication de glaçons : Twist and Ice
- 1 clayette et 1 abattant
- Pouvoir de congélation : 5 kg/24h
- Autonomie : 8 h
- Portes réversibles

Spécificités techniques



Couleur : Portes inox anti-trace

Consommation électrique (en kWh/an) :**
375

Classe climatique : N-ST-T

Dimensions hors tout : HxLxP (mm) :
1835 x 700 x 710

Inox anti-trace : EJF4442AOX

Tarif de base avec Eco participation :
1058,03 € TTC

Eco participation* : 10,87 € HT

Réfrigérateur 2 portes

EJF3350AOX

Système No Frost, finie la corvée de dégivrage!

Grâce à ce système, le froid est réparti de façon homogène ce qui évite toute formation de givre et permet de ne pas avoir de contrainte de rangement



NOUVEAU

Avantages

Idéal pour congeler les produits dont vous vous servez le plus fréquemment

Avec une température de -18°C, ce compartiment 4 étoiles est idéal pour ranger les aliments congelés dont vous vous servez régulièrement.

Distributeur de glaçons Twist And Ice pour des glaçons toujours frais

Il met à votre disposition une réserve inépuisable de glaçons frais. Il vous suffit de tourner le distributeur pour obtenir des boissons rafraîchissantes.

Caractéristiques

- Total NoFrost
- Volume net total : 310 L
- Réfrigérateur Volume net : 237 L
- Congélateur Volume net : 73 L
- Niveau sonore : 45 dB***
- Commande interne par thermostat

Réfrigérateur

- 3 clayettes en verre
- 1 bac à légumes
- 2 balconnets

Congélateur

- 1 clayette fil
- Fabrication de glaçons: Twist and Ice
- Pouvoir de congélation : 5 kg/24h
- Autonomie : 15 h
- Portes réversibles

Spécificités techniques



Couleur : Portes inox anti-trace

Consommation électrique (en kWh/an):** 292

Classe climatique : N-ST-T

Dimensions hors tout : HxLxP (mm) : 1690 x 594 x 678

Inox anti-trace : EJF3350AOX

Tarif de base avec Eco participation : 893,03 € TTC

Eco participation* : 10,87 € HT

Réfrigérateur 2 portes

EJ2802AOX2

Basse consommation avec cet appareil de classe A++

Avec son classement A++ en terme de rendement énergétique, cet appareil allie excellentes performances et basse consommation.



NOUVEAU



Avantages

Optimisez l'espace grâce à votre appareil SpacePlus™

SpacePlus™ vous offre la capacité utile maximale dans des dimensions standards afin que vous puissiez ranger facilement toutes vos courses.

Des nouvelles clayettes en verre larges et profondes offrant plus de flexibilité

Caractéristiques

- Froid statique
- Volume net total : 265 L
- Réfrigérateur Volume net : 215 L
- Congélateur Volume net : 50 L
- Niveau sonore : 40 dB***
- Commande interne par thermostat

Réfrigérateur

- 3 clayettes en verre
- 1 bac à légumes
- 3 balconnets
- Dégivrage automatique du réfrigérateur

Congélateur

- 1 clayette fil
- Pouvoir de congélation : 3 kg/24h
- Autonomie : 20 h
- Portes réversibles

Spécificités techniques



Couleur : Portes inox anti-trace

Consommation électrique (en kWh/an) :** 198

Classe climatique : SN-N-ST-T

Dimensions hors tout : HxLxP (mm) : 1590 x 545 x 604

Inox anti-trace : EJ2802AOX2

Tarif de base avec Eco participation : 673,03 € TTC

Eco participation* : 10,87 € HT

Réfrigérateur Source™

ERF3867SOX

- **Source™** : un réfrigérateur avec distributeur d'eau gazeuse
- Colonne d'air FreshFlow : des aliments frais et savoureux, où qu'ils soient stockés
- Le filtre purificateur d'air élimine les mauvaises odeurs



Caractéristiques

- FreshPlus : Froid brassé avec colonne d'air
- Volume net réfrigérateur : 324 L
- Niveau sonore : 40 dB(A)

Réfrigérateur

- Distributeur d'eau
- Eclairage intérieur par LED
- 5 clayettes dont 2 demies en verre
- 1 clayette porte-bouteilles
- 1 grand bac à légumes sur rails
- 2 balconnets finition métal
- 1 balconnet porte-bouteilles
- Alarmes sonore et visuelle d'ouverture de porte
- Fonctions shopping et vacances
- Ouverture facile de la porte par pédale
- Dégivrage automatique du réfrigérateur

Spécificités techniques



Couleur : Porte inox anti-trace

Consommation électrique (en kWh/an)** : 147

Classe climatique : SN-N-ST-T

Dimensions hors tout : HxLxP (mm) : 1800 x 595 x 650

Inox anti-trace : ERF3867SOX

Tarif de base avec Eco participation : 2433,04 € TTC

Eco participation* : 10,87 € HT

Congélateur Glacier™

EUF2947GOX

- **Glacier™** : un congélateur avec distributeur de glaçons
- Classe A+; c'est 20% d'économies en plus par rapport à une classe A.
- Fonction DrinksChill équipée d'une minuterie, vos boissons seront fraîches en 30 minutes.



Caractéristiques

- Froid No Frost
- Volume net : 236 L
- Commandes LCD sur la porte
- Niveau sonore : 43 dB***
- Eclairage intérieur par LED
- 7 tiroirs transparents dont 2 petits et 1 demi
- 1 abattant transparent
- Alarmes sonore et visuelle de température
- Fonction super congélation
- Ouverture facile de la porte par pédale
- Pouvoir de congélation : 16 kg/24h
- Autonomie : 10 h

Spécificités techniques



Couleur : Porte inox anti-trace

Consommation électrique (en kWh/an)** : 310

Classe climatique : SN-N-ST-T

Dimensions hors tout : HxLxP (mm) : 1800 x 595 x 650

Inox anti-trace : EUF2947GOX

Tarif de base avec Eco participation : 2433,04 € TTC

Eco participation* : 10,87 € HT

Réfrigérateur 1,85 m

ERF4114AOX

- Classe A++, jusqu'à 40% d'économie par rapport à un réfrigérateur classe A
- Brasseur FreeStore™ pour une température parfaitement homogène dans tout le réfrigérateur



NOUVEAU

Caractéristiques

- Brasseur d'air FreeStore™
- Volume net réfrigérateur : 395 L
- Réglage électronique avec écran LCD
- Niveau sonore : 39 dB(A)

Réfrigérateur

- Eclairage intérieur par LED
- 4 clayettes en verre
- 1 clayette porte-bouteilles
- 2 bacs à légumes
- 1 grand bac à légumes sur roulettes
- 1 balconnet
- 2 balconnets porte-bouteilles
- Alarmes sonore et visuelle d'ouverture de porte
- Fonctions shopping et vacances
- Dégivrage automatique du réfrigérateur
- Porte réversible

Spécificités techniques



Couleur : Porte inox anti-trace

Consommation électrique (en kWh/an) :** 117

Classe climatique : SN-N-ST-T

Dimensions hors tout : HxLxP (mm) : 1854 x 595 x 658

Inox anti-trace : ERF4114AOX

Tarif de base avec Eco participation : 893,03 € TTC

Eco participation* : 10,87 € HT

Congélateur 1,85 m

EUF2745AOX

- Fonction DrinksChill équipée d'une minuterie, vos boissons seront fraîches en 30 minutes.
- Fonction Super congélation, une fonction tout confort



Caractéristiques

- Froid No Frost
- Volume net : 229 L
- Commandes électroniques LCD internes
- Niveau sonore : 42 dB***
- Eclairage intérieur par LED
- 5 tiroirs dont 3 maxi et 1 demi
- 1 abattant transparent
- Alarmes sonore et visuelle de température
- Fonction super congélation
- Pouvoir de congélation : 20 kg/24h
- Autonomie : 20 h
- Porte réversible

Spécificités techniques



Couleur : Porte inox anti-trace

Consommation électrique (en kWh/an) :** 229

Classe climatique : SN-N-ST-T

Dimensions hors tout : HxLxP (mm) : 1854 x 595 x 658

Inox anti-trace : EUF2745AOX

Tarif de base avec Eco participation : 1113,04 € TTC

Eco participation* : 10,87 € HT

Réfrigérateur 1,80 m

ERF3110AOX

- Classe A+++ : d'excellents résultats à moindres coûts
- Un maxi tiroir Box Plus



Caractéristiques

- Brasseur d'air FreeStore™
- Volume net réfrigérateur : 297 L
- Réglage électronique avec écran LCD
- Niveau sonore : 38 dB(A)

Réfrigérateur

- Eclairage intérieur par LED
- 4 clayettes en verre
- 1 clayette porte-bouteilles
- 2 bacs à légumes sur rails dont 1 maxi
- 2 balconnets finition métal
- 1 balconnet porte-bouteilles finition métal
- Alarmes sonore et visuelle d'ouverture de porte
- Fonctions shopping et vacances
- Ouverture facile de la porte par pédale
- Dégivrage automatique du réfrigérateur
- Porte réversible

Spécificités techniques



Couleur : Porte inox anti-trace

Consommation électrique (en kWh/an) :** 71

Classe climatique : SN-N-ST-T

Dimensions hors tout : HxLxP (mm) : 1800 x 595 x 623

Inox anti-trace : ERF3110AOX

Tarif de base avec Eco participation : 1278,04 € TTC

Eco participation* : 10,87 € HT

Congélateur 1,80 m

EUF2907AOX

- Fonction Super congélation, une fonction tout confort
- Un maxi tiroir vous permettant de stocker facilement de grosses pièces.



Caractéristiques

- Froid statique
- Volume net : 257 L
- Commandes électroniques LCD internes
- Niveau sonore : 41 dB***
- 5 tiroirs transparents dont 1 demi
- 2 abattants transparents
- Alarmes sonore et visuelle de température
- Fonction super congélation
- Ouverture facile de la porte par pédale
- Pouvoir de congélation : 20 kg/24h
- Autonomie : 18 h
- Porte réversible

Spécificités techniques



Couleur : Porte inox anti-trace

Consommation électrique (en kWh/an) :** 146

Classe climatique : SN-N-ST-T

Dimensions hors tout : HxLxP (mm) : 1800 x 595 x 623

Inox anti-trace : EUF2907AOX

Tarif de base avec Eco participation : 1333,03 € TTC

Eco participation* : 10,87 € HT

Réfrigérateur 1,55 m

ERF3311AOX

- SpacePlus™ : un espace intérieur maximal dans des dimensions extérieures standards
- Un bac transparent pleine largeur offrant une souplesse de stockage maximum
- Clayette porte-bouteilles



NOUVEAU

Caractéristiques

- Brasseur d'air FreeStore™
- Volume net réfrigérateur : 320 L
- Commande interne par thermostat
- Niveau sonore : 39 dB(A)

Réfrigérateur

- Eclairage intérieur par LED
- 4 clayettes en verre
- 1 clayette porte-bouteilles
- 1 bac à légumes
- 2 balconnets
- 1 balconnet porte-bouteilles
- Dégivrage automatique du réfrigérateur
- Porte réversible

Spécificités techniques



Couleur : Porte inox anti-trace

Consommation électrique (en kWh/an) :**
139

Classe climatique : SN-N-ST-T

Dimensions hors tout : HxLxP (mm) :
1544 x 595 x 658

Inox anti-trace : ERF3311AOX

Tarif de base avec Eco participation :
761,03 € TTC

Eco participation* : 10,87 € HT

Congélateur 1,55 m

EUF2242AOX

- Fonction DrinksChill équipée d'une minuterie, vos boissons seront fraîches en 30 minutes.
- Un maxi tiroir vous permettant de stocker facilement de grosses pièces.



NOUVEAU

Caractéristiques

- Froid statique
- Volume net : 197 L
- Commandes électroniques LCD internes
- Niveau sonore : 40 dB***
- 4 tiroirs transparents dont 1 demi
- 2 abattants transparents
- Alarmes sonore et visuelle de température
- Fonction super congélation
- Pouvoir de congélation : 24 kg/24h
- Autonomie : 30 h
- Porte réversible

Spécificités techniques



Couleur : Porte inox anti-trace

Consommation électrique (en kWh/an) :**
193

Classe climatique : SN-N-ST-T

Dimensions hors tout : HxLxP (mm) :
1544 x 595 x 658

Inox anti-trace : EUF2242AOX

Tarif de base avec Eco participation :
783,04 € TTC

Eco participation* : 10,87 € HT

Réfrigérateur Table Top

ERT1661AOX2

- SpacePlus™ : un espace intérieur maximal dans des dimensions extérieures standards



NOUVEAU

Caractéristiques

- Froid statique
- Volume net réfrigérateur : 152 L
- Commande interne par thermostat
- Niveau sonore : 38 dB(A)

Réfrigérateur

- Top amovible
- 2 clayettes en verre
- 1 bac à légumes
- 2 balconnets
- 1 balconnet porte-bouteilles
- Dégivrage automatique du réfrigérateur
- Porte réversible



Spécificités techniques



Couleur : Porte inox anti-trace

Consommation électrique (en kWh/an) :** 120

Classe climatique : SN-N-ST-T

Dimensions hors tout : HxLxP (mm) : 850 x 595 x 635

Inox anti-trace : ERT1661AOX2

Tarif de base avec Eco participation : 501,01 € TTC

Eco participation* : 10,87 € HT

Congélateur Table Top

EUT1100AOX

- Un maxi tiroir vous permettant de stocker facilement de grosses pièces.
- Fonction Super congélation, une fonction tout confort



Caractéristiques

- Froid statique
- Volume net : 92 L
- Commandes électroniques sur top
- Niveau sonore : 41 dB***
- 3 tiroirs dont 1 maxi et 1 demi transparents
- Alarmes sonore et visuelle de température
- Fonction super congélation
- Pouvoir de congélation : 14 kg/24h
- Autonomie : 24 h
- Porte reversible

Spécificités techniques



Couleur : Porte inox anti-trace

Consommation électrique (en kWh/an) :** 194

Classe climatique : SN-N-ST-T

Dimensions hors tout : HxLxP (mm) : 850 x 595 x 635

Inox anti-trace : EUT1100AOX

Tarif de base avec Eco participation : 501,01 € TTC

Eco participation* : 10,87 € HT

Réfrigérateurs

Combinés niches 185 et 178 cm



Modèle	ENN3114AOW	ENN3153AOW	ENN2857COW	ENN2854COW	ENN2853COW
Marque	Electrolux	Electrolux	Electrolux	Electrolux	Electrolux
Type de l'appareil	Combiné	Combiné	Combiné	Combiné	Réfrigérateur Combiné
Classe énergétique*	A++	A+	A+++	A++	A+
Eco label européen	-	-	-	-	-
Consommation électrique (en kWh/an)*	243	311	153	233	297
Volume net total (L)	303	292	263	263	263
Volume net réfrigérateur (L)	228	228	200	200	200
Volume net congélateur (L)	75	64	63	63	63
Volume net compartiment ****(L)	-	-	-	-	-
Compartiment sans givre	Réfrigérateur	Réfrigérateur/ Congélateur	Réfrigérateur/ Congélateur	Réfrigérateur/ Congélateur	Réfrigérateur/ Congélateur
Autonomie (h)	20	21	21	21	21
Pouvoir de congélation (en kg/24h)	4	8	10	10	10
Classe climatique	SN-N-ST-T	SN-N-ST-T	SN-N-ST-T	SN-N-ST-T	SN-N-ST-T
Niveau sonore dB(A)**	36	39	39	39	39
Installation					
Type d'installation	Encastrable	Encastrable	Encastrable	Encastrable	Encastrable
Niche (cm)	185	185	178	178	178
Commandes	Mécaniques internes	Electroniques LCD	Electroniques LCD	Electroniques LCD	Electroniques LCD
Nombre de thermostat	1	2	2	2	2
Fixation	Glissières	Glissières	Glissières	Glissières	Glissières
Porte(s) réversible(s)	oui	oui	oui	oui	oui
Réfrigérateur					
Type de froid	Brassé	Brassé	Brassé	Brassé	Brassé
Nombre de clayettes/demies	5 clayettes dont 2 demies	5 clayettes dont 2 demies	2 clayettes et 1 double amovible	2 clayettes et 1 double amovible	3 clayettes et 1 double amovible
Nombre de bacs à légumes	-	-	2	2	2
Grand tiroir coulissant	1 bac à légumes sur roulettes transparent	1 bac à légumes sur roulettes transparent	-	-	-
Compartiment FreshZone	oui	oui	-	-	-
Tiroirs spéciaux	-	-	oui	oui	-
Balconnet porte-bouteilles	1 balconnet porte-bouteilles transparent	1 balconnet porte-bouteilles transparent	1 balconnet porte-bouteilles transparent	1 balconnet porte-bouteilles transparent	1 balconnet porte-bouteilles transparent
Eclairage	oui	LED	LED latéral	LED latéral	LED
Alarme température	-	Sonore et visuelle	Sonore et visuelle	Sonore et visuelle	Sonore et visuelle
Sécurité enfants	-	oui	-	-	-
Fonction Vacances	-	-	oui	oui	oui
Dégivrage du réfrigérateur	Auto	Auto	Auto	Auto	Auto
Congélateur					
Type de froid	Statique	No Frost	No Frost	No Frost	No Frost
Nombre de tiroirs transparents	3 tiroirs	3 tiroirs	3 tiroirs	3 tiroirs	3 tiroirs
Nombre d'abattants	-	-	-	-	-
Nombre de clayettes	-	1 clayette en verre	2 clayettes en verre	2 clayettes en verre	2 clayettes en verre
Nombre de bacs à glaçons	1	1	1	1	1
Fonction Super congélation	-	oui	oui	oui	oui
Dégivrage du congélateur	Manuel	Auto	Auto	Auto	Auto
Caractéristiques techniques					
Evaporateur intégré	oui	oui	oui	oui	oui
Tension (V)	230-240	230-240	230-240	230-240	230-240
Puissance (W)	140	140	140	140	140
Cordon de raccordement (M)	2.4	2.4	2.4	2.4	2.4
Dimensions et poids					
Hors tout HxLxP (mm)	1842 x 540 x 552	1842 x 540 x 552	1772 x 540 x 549	1772 x 540 x 549	1772 x 540 x 549
Encastrement HxLxP (mm)	1850 x 560 x 560	1850 x 560 x 560	1780 x 560 x 550	1780 x 560 x 550	1780 x 560 x 550
Emballées HxLxP (mm)	1910 x 590 x 600	1910 x 590 x 600	1840 x 590 x 600	1840 x 590 x 600	1840 x 590 x 600
Poids brut/net (kg)	64 / 62	65 / 63	59.5 / 57.5	59.5 / 57.5	59.5 / 57.5
Code EAN	7332543180271	7332543180288	7332543249497	7332543249480	7332543249473

*Suivant la directive 2010/30/UE et règlement délégué n° 1060/2010 **Conformément à la norme 60704-3.

Réfrigérateurs

Combinés niches 178, 158 et 122 cm



Modèle	ENN12801AW	EJN2710AOW	ERN3017FOW	ERN3214AOW	ERN3013FOW
Marque	Electrolux	Electrolux	Electrolux	Electrolux	Electrolux
Type de l'appareil	Combiné	2 portes	1 porte	1 porte tout utile	1 porte
Classe énergétique*	A+	A+	A+++	A++	A++
Eco label européen	-	-	-	-	-
Consommation électrique (en kWh/an)*	297	279	145	113	219
Volume net total (L)	277	268	294	319	294
Volume net réfrigérateur (L)	202	218	268	319	268
Volume net congélateur (L)	75	50	-	-	-
Volume net compartiment ****(L)	-	-	26	-	26
Compartiment sans givre	-	Réfrigérateur	-	-	-
Autonomie (h)	22	20	20	-	20
Pouvoir de congélation (en kg/24h)	4	4	3	-	3
Classe climatique	SN-N-ST-T	SN-N-ST-T	SN-N-ST	SN-N-ST	SN-N-ST-T
Niveau sonore dB(A)**	36	36	35	34	35
Installation					
Type d'installation	Encastrable	Encastrable	Encastrable	Encastrable	Encastrable
Niche (cm)	178	158	178	178	178
Commandes	Mécaniques internes	Mécaniques internes	Electroniques LCD	Electroniques LCD	Electroniques LCD
Nombre de thermostat	1	1	1	1	1
Fixation	Glissières	Glissières	Glissières	Glissières	Glissières
Porte(s) réversible(s)	oui	oui	oui	oui	oui
Réfrigérateur					
Type de froid	Statique	Brassé	Brassé	Brassé	Brassé
Nombre de clayettes/demies	4 clayettes	4 clayettes	2 clayettes et 1 double amovible	3 clayettes et 1 double amovible	4 clayettes
Nombre de bacs à légumes	2	1	-	-	-
Grand tiroir coulissant	-	-	1 bac à légumes sur roulettes	1 bac à légumes sur roulettes	1 bac à légumes sur roulettes
Compartiment FreshZone	-	-	-	-	-
Tiroirs spéciaux	-	-	oui	oui	-
Balconnet porte-bouteilles	1 balconnet porte-bouteilles transparent	1 balconnet porte-bouteilles transparent	1 balconnet porte-bouteilles transparent	1 balconnet porte-bouteilles transparent	1 balconnet porte-bouteilles transparent
Eclairage	oui	oui	LED latéral	LED latéral	LED
Alarme température	-	-	-	-	-
Sécurité enfants	-	-	-	-	-
Fonction Vacances	-	-	-	oui	-
Dégivrage du réfrigérateur	Auto	Auto	Auto	Auto	Auto
Congélateur					
Type de froid	Static low frost	Statique	-	-	-
Nombre de tiroirs transparents	3 tiroirs	-	-	-	-
Nombre d'abattants	-	-	-	-	-
Nombre de clayettes	2 clayettes en verre	1 clayette fil	-	-	-
Nombre de bacs à glaçons	1	1	-	-	-
Fonction Super congélation	-	-	-	-	-
Dégivrage du congélateur	Manuel	Manuel	Manuel	-	Manuel
Caractéristiques techniques					
Evaporateur intégré	oui	oui	oui	oui	oui
Tension (V)	230-240	230-240	230-240	230-240	230-240
Puissance (W)	140	200	130	100	130
Cordon de raccordement (M)	2.4	2.4	2.4	2.4	2.4
Dimensions et poids					
Hors tout HxLxP (mm)	1772 x 540 x 547	1575 x 540 x 547	1772 x 540 x 547	1772 x 540 x 547	1772 x 540 x 547
Encastrement HxLxP (mm)	1780 x 560 x 550	1580 x 560 x 550	1780 x 560 x 550	1780 x 560 x 550	1780 x 560 x 550
Emballées HxLxP (mm)	1840 x 590 x 600	1640 x 590 x 600	1840 x 590 x 600	1840 x 590 x 600	1840 x 590 x 600
Poids brut/net (kg)	59 / 57	52 / 50.5	63.5 / 61.5	61.5 / 59.5	63.5 / 61.5
Code EAN	7332543292714	7332543335947	7332543249435	7332543243303	7332543335916

Combinés niches 178, 158 et 122 cm


ERN3011FOW	ERN3211AOW	ERN2314AOW	ERN2214FOW	ERN2311AOW
Electrolux	Electrolux	Electrolux	Electrolux	Electrolux
1 porte	1 porte tout utile	1 porte tout utile	1 porte	1 porte tout utile
A+	A+	A++	A++	A+
-	-	-	-	-
279	143	103	184	132
294	319	228	210	228
268	319	228	193	228
-	-	-	-	-
26	-	-	17	-
-	-	-	-	-
20	-	-	12	-
3	-	-	2	-
SN-N-ST-T	SN-N-ST	SN-N-ST	SN-N-ST-T	SN-N-ST
35	34	35	36	35
Encastrable	Encastrable	Encastrable	Encastrable	Encastrable
178	178	122.5	122.5	122.5
Electroniques LCD	Electroniques LCD	Mécaniques internes	Mécaniques internes	Mécaniques internes
1	1	1	1	1
Glissières	Glissières	Glissières	Glissières	Glissières
oui	oui	oui	oui	oui
Brassé	Brassé	Brassé	Brassé	Brassé
4 clayettes	5 clayettes	5 clayettes dont 2 demies	3 clayettes	4 clayettes
-	-	2	2	2
1 bac à légumes sur roulettes	1 bac à légumes sur roulettes	-	-	-
-	-	-	-	-
-	-	-	-	-
1 balconnet porte-bouteilles transparent	1 balconnet porte-bouteilles transparent	1 balconnet porte-bouteilles transparent	1 balconnet porte-bouteilles transparent	1 balconnet porte-bouteilles transparent
LED	LED	oui	oui	oui
-	-	-	-	-
-	-	-	-	-
-	-	-	-	-
Auto	Auto	Auto	Auto	Auto
-	-	-	-	-
-	-	-	-	-
-	-	-	-	-
-	-	-	-	-
Manuel	-	-	Manuel	-
-	-	-	-	-
oui	oui	oui	oui	oui
230-240	230-240	230-240	230-240	230-240
130	100	140	160	140
2.4	2.4	2.4	2.4	2.4
1772 x 540 x 547	1772 x 540 x 547	1218 x 540 x 549	1218 x 540 x 549	1218 x 540 x 549
1780 x 560 x 550	1780 x 560 x 550	1225 x 560 x 550	1225 x 560 x 550	1225 x 560 x 550
1840 x 590 x 600	1840 x 590 x 600	1300 x 590 x 600	1300 x 590 x 600	1300 x 590 x 600
63.5 / 61.5	61.5 / 59.5	44.5 / 43	44.5 / 43	44.5 / 43
7332543335909	7332543275656	7332543178759	7332543178773	7332543184415

Réfrigérateurs

Niches 122, 88 et 82 cm



Modèle	ERN2211FOW	ERN1402AOW	ERN1302FOW	ERY1401AOW	ERY1201FOW
Marque	Electrolux	Electrolux	Electrolux	Electrolux	Electrolux
Type de l'appareil	1 porte	1 porte tout utile	1 porte	Sous plan tout utile	Sous plan
Classe énergétique*	A+	A++	A++	A+	A+
Eco label européen	-	-	-	-	-
Consommation électrique (en kWh/an)*	225	96	152	118	176
Volume net total (L)	210	146	127	136	117
Volume net réfrigérateur (L)	193	146	112	136	100
Volume net compartiment ****(L)	17	-	15	-	17
Autonomie (h)	12	-	12	-	13
Pouvoir de congélation (en kg/24h)	2	-	2	-	2.5
Classe climatique	SN-N-ST	SN-N-ST-T	SN-N-ST-T	SN-N-ST-T	SN-N-ST
Niveau sonore dB(A)**	36	38	38	36	38
Installation					
Type d'installation	Encastrable	Encastrable	Encastrable	Encastrable	Encastrable
Niche (cm)	122.5	88	88	82	82
Commandes	Mécaniques internes	Mécaniques internes	Mécaniques internes	Mécaniques internes	Mécaniques internes
Fixation	Glissières	Glissières	Glissières	Pantographe	Pantographe
Porte(s) réversible(s)	oui	oui	oui	oui	oui
Réfrigérateur					
Type de froid	Brassé	Statique	Statique	Statique	Statique
Nombre de clayettes/demies	3 clayettes	3 clayettes	2 clayettes	4 clayettes dont 2 demies	3 clayettes dont 2 demies
Nombre de bacs à légumes	2	1	1	-	-
Grand tiroir coulissant	-	-	-	-	-
Balconnet porte-bouteilles	1 balconnet porte-bouteilles transparent	1 balconnet porte-bouteilles	1 balconnet porte-bouteilles	1 balconnet porte-bouteilles	1 balconnet porte-bouteilles
Eclairage	oui	oui	oui	oui	oui
Alarme température	-	-	-	-	-
Alarme ouverture de porte	-	-	-	-	-
Sécurité enfants	-	-	-	-	-
Fonction Vacances	-	-	-	-	-
Dégivrage du réfrigérateur	Auto	Auto	Auto	Auto	Auto
Caractéristiques techniques					
Evaporateur intégré	oui	oui	oui	oui	oui
Tension (V)	230-240	230	230	230-240	230-240
Puissance (W)	160	80	80	110	110
Cordon de raccordement (M)	2.4	2.4	2.4	1.8	1.8
Dimensions et poids					
Hors tout HxLxP (mm)	1218 x 540 x 549	873 x 540 x 549	873 x 540 x 549	815 x 596 x 550	815 x 596 x 550
Encastrement HxLxP (mm)	1225 x 560 x 550	880 x 560 x 550	880 x 560 x 550	820 x 600 x 550	820 x 600 x 550
Emballées HxLxP (mm)	1300 x 590 x 600	925 x 585 x 630	925 x 585 x 630	900 x 630 x 620	900 x 630 x 620
Poids brut/net (kg)	44.5 / 43	29.3 / 27.8	29.9 / 28.6	34.45 / 32.95	36.25 / 34.5
Code EAN	7332543184422	7332543269297	7332543269358	7332543175468	7332543175475

Congélateurs

Congélateurs Armoire



Modèle	EUG2243AOW	EUN2244AOW	EUN1443AOW	EUN1101AOW
Marque	Electrolux	Electrolux	Electrolux	Electrolux
Type de l'appareil	Congélateur armoire	Congélateur armoire	Congélateur armoire	Congélateur armoire
Classe énergétique*	A+	A+	A+	A+
Eco label européen	-	-	-	-
Consommation électrique (en kWh/an)*	306	306	234	197
Volume net congélateur (L)	208	208	122	94
Compartiment sans givre	-	-	-	-
Autonomie (h)	21	24	24	20
Pouvoir de congélation (en kg/24h)	20	20	20	16
Classe climatique	SN-N-ST-T	SN-N-ST-T	SN-N-ST-T	SN-N-ST-T
Niveau sonore dB(A)**	40	39	40	36
Installation				
Type d'installation	Encastrable	Encastrable	Encastrable	Encastrable
Niche (cm)	178	178	122.5	88
Commandes	Electroniques LCD	Electroniques LCD	Electroniques LCD	Electroniques LCD
Fixations	Pantographe	Glissières	Glissières	Glissières
Porte(s) réversible(s)	oui	oui	oui	oui
Congélateur				
Type de froid (congélateur)	No Frost	No Frost	No Frost	Statique
Eclairage	-	-	-	-
Alarme température	Sonore et visuelle	Sonore et visuelle	Sonore et visuelle	Sonore et visuelle
Alarme ouverture de porte	Sonore et visuelle	Sonore et visuelle	Sonore et visuelle	Sonore
Nombre de tiroirs transparents	5	5	4	4
Nombre d'abattants	2	2	1	-
Nombre de clayettes	6 en verre	6 en verre	-	-
Fonction super congélation	oui	oui	oui	oui
Dégivrage du congélateur	Auto	Auto	Auto	Auto
Caractéristiques techniques				
Evaporateur intégré	oui	oui	oui	oui
Tension (V)	230-240	230-240	230-240	230-240
Puissance (W)	150	150	120	100
Cordon de raccordement (M)	2.4	2.4	2.4	2.4
Dimensions et poids				
Hors tout HxLxP (mm)	1773 x 540 x 542	1772 x 540 x 547	1213 x 540 x 547	873 x 540 x 549
Encastrement HxLxP (mm)	1780 x 560 x 550	1780 x 560 x 550	1225 x 560 x 550	880 x 560 x 550
Emballées HxLxP (mm)	1840 x 610 x 600	1840 x 590 x 600	1320 x 610 x 610	960 x 590 x 600
Poids brut/net (kg)	63 / 61	62 / 60	47 / 43	35 / 34
Code EAN	7332543178698	7332543249381	7332543178735	7332543176991



Classe énergétique

Nos lave-vaisselle Electrolux Inspiration sont extrêmement économes.



Spot Control



Affichage du temps restant sur le sol



Départ différé



Moteur Inverter

Le moteur Inverter fonctionne en silence avec une longévité et des performances supérieures.



Bras de lavage satellite

Une double rotation pour une portée maximale lors du rinçage.



Fonction Tout en 1



15 couverts



13 couverts



Fonction AutoOff

Après un court moment de standby le lave-vaisselle s'éteint complètement.



Programme automatique

Pour un lavage et une consommation énergétique optimales à chaque charge.



Programme Intensif 70°C



Programme spécial verre



SoftGrip

Fixe parfaitement le pied du verre



SoftSpikes®

Picots souples garantissant une stabilité complète des verres



Time Manager®

Divise par deux le temps du cycle

Lave-Vaisselle



Un volume de cuve XXL et flexible
pour la vie d'aujourd'hui.

RealLife™

L'équation gagnante

COMBINAISON UNIQUE XXL 13 ET 15 COUVERTS



Nouveau tiroir 15 couverts amovible

Il offre un grand espace de rangement, escamotable et pratique avec son déchargement "1 main".



01



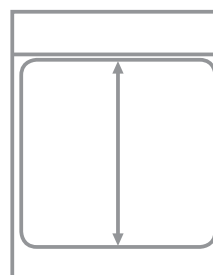
02

Performances optimales

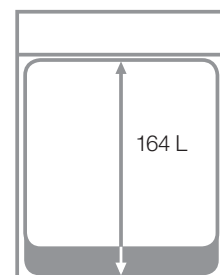
Le nouveau troisième bras de lavage (01) et son bras de lavage "satellite" multidirectionnel (02) assurent une couverture totale de la cavité et un nettoyage parfait même dans les recoins.



Plus d'espace avec une capacité jusqu'à 15 couverts, flexibilité et modularité grâce au concept ProClean™: 164 litres soit 25% de volume utile par rapport à une cuve classique.



Espace standard



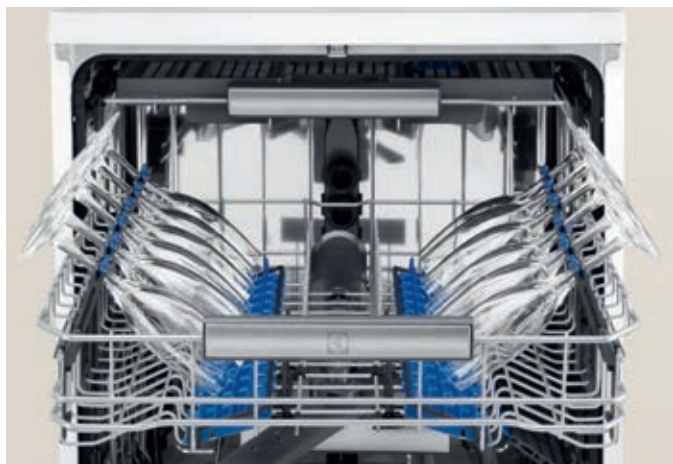
Espace RealLife™ XXL

PROTECTION DES VERRES

Les lave-vaisselle Electrolux 13 et 15 couverts sont équipés d'éléments qui assureront un nettoyage parfait de votre verrerie en toute sécurité.



Picots souples **SoftSpikes®** qui stabilisent le verre.



Système **SoftGrip** qui fixe le pied des verres.

Système rabattable même sur le panier inférieur: disponible sur les 13 et 15 couverts.



Programme Spécial Verres 45° C pour un lavage en toute sécurité.

DES INNOVATIONS À VOTRE SERVICE

A+++

A+++, encore plus économique

C'est 30% d'économie par rapport à un appareil classé A.



Disponible sur tous les 15 couverts le moteur Inverter vous garantit des niveaux sonores particulièrement bas pour une qualité de lavage supérieure ainsi que des résultats et des économies optimisés.



Nouveau distributeur de détergent

Avec un système de glissières lors de son ouverture.

Lumière intérieure

Un détail qui a son importance: avec l'éclairage intérieur, rien ne vous échappe: gardez votre lave-vaisselle à l'œil...



Poignées ergonomiques

Elles vous facilitent le chargement et le déchargement de votre lave-vaisselle.

Connexion eau chaude

Les lave-vaisselle Electrolux sont dotés d'une connexion à l'eau chaude*, permettant ainsi une baisse de la consommation d'électricité jusqu'à 60% et d'un lavage plus rapide.



2 TYPES D'INSTALLATION FACILE

SmartFit : Charnières à double mouvement accompagné de glissières permettant un alignement parfait avec les meubles. Vous pourrez installer votre appareil en hauteur et quelle que soit la hauteur de votre plinthe.

FlexiInstall™ : Charnières à double mouvement permettant d'ouvrir l'appareil sans découpe de plinthe entre 4 et 14 cm

Porte d'habillage pour lave-vaisselle tout intégrable

FFI60XINSP
pour lave-vaisselle 60 cm
(EAN 733254327335)
197.99€



Le TimeBeam™ affichage digital du temps sur le sol

Il vous indique exactement la durée de chaque cycle. Ceci grâce à la technologie TimeBeam™(*) qui projette des chiffres lumineux sur votre sol pour vous informer du temps restant. Vous avez le choix entre plusieurs couleurs, en fonction du coloris et de la nature de votre sol.



Spot Control

Rayon lumineux rouge sur le sol : programme en cours. Rayon lumineux vert sur le sol : fin du programme (3 minutes). Signal sonore à la fin du programme (optionnel).



Des programmes efficaces



TimeManager®
Cette option augmente

température et la pression de l'eau. Les phases de lavage et de séchage sont réduites. La durée totale du programme diminue d'environ 50%



AutoFlex
Programme qui optimise la

consommation d'eau et d'électricité en fonction de la charge et du niveau de salissure grâce au capteur laser. Une consommation réduite jusqu'à 7 litres!



FlexiWash®
Ce programme permet de nettoyer

une charge mixte, en modulant votre lavage. Un lavage délicat de la vaisselle dans le panier supérieur (50°C) et un lavage puissant des casseroles dans le panier inférieur (65°C).



XtraPower

Cette option est idéale pour éliminer les salissures les plus tenaces grâce à une pression plus forte de 40%



Auto Off

Pour réduire la consommation d'énergie, cette fonction éteint automatiquement l'appareil au bout de 10 minutes.



Lave-vaisselle tout intégrable

ESL8810RO

Confiez tout à votre lave-vaisselle RealLife™

Peu importe ce que vous mettez dans votre lave-vaisselle, des casseroles les plus sales à vos verres les plus délicats - RealLife™ vous offrira un lavage remarquable et l'assurance d'obtenir des résultats parfaits chaque fois.



NOUVEAU

Avantages

Programme AutoFlex

Le programme automatique AutoFlex optimise la consommation d'eau et la température en mesurant en continu le degré de salissure pour avoir les meilleurs résultats à chaque fois.

Time Manager® pour diviser le temps de lavage

Caractéristiques

- Nombre de couverts : 15
- RealLife™ - VOLUME XXL (164 L)
- Niveau sonore : 41 dB(A)**
- Classe énergétique/Efficacité de lavage et séchage : A+++ / A / A**
- Moteur inverter
- Affichage Led Blanc
- Départ diff. 24 h - TimeBeam
- Nouveau 3ème bras de lavage
- Bras de lavage «Satellite»
- 8 programmes, 6 températures
- Programmes dont : AutoFlex 45°-70°, FLEXIWASH, Verres 45°C
- Options : MyFavourite, Time Manager®, XtraPower, Auto Off
- Lumière intérieure
- Tiroir à couverts avec support couteaux tranchants
- Flexilift (panier supérieur ajustable)
- Panier supérieur : 6 SoftGrip et 2 SoftSpikes®
- Panier inférieur : 6 SoftGrip
- Installation : en hauteur et SmartFit

Spécificités techniques



Couleur du bandeau : Inox Anti-trace

Consommations :

11 Litres/0.857 kWh/225 mn**

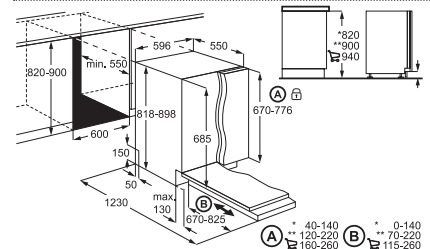
Programme de référence : Eco 50°C

Conso. annuelle énergie (kWh)/eau(L) : 241 / 3080**

**Conso. annuelles calculées sur la base de 280 cycles

Dimensions d'encastrement HxLxP

(mm) : 820/900 x 600 x 570



Inox anti-trace : ESL8810RO

Tarif de base avec Eco participation : 1106,02 € TTC

Eco participation* : 5,02 € HT

Lave-vaisselle tout intégrable

ESL8521RO

Le soin du verre pour vos verres les plus délicats

Le système SoftGrip a spécialement été conçu pour vous assurer la meilleure protection pour laver en toute sécurité les verres les plus fragiles. Pour une protection totale, placez le verre sur SoftSpikes® et cliquez son pied grâce à SoftGrip.



NOUVEAU

Avantages

Tiroir à couverts amovible

Spacieux et pratique avec son déchargement "1 main", ce nouveau tiroir est idéal pour les couverts, tasses, ustensiles et couteaux.

RealLife™ : Facilité d'utilisation combinée à un résultat de lavage impeccable

Caractéristiques

- Nombre de couverts : 15
- RealLife™ - VOLUME XXL (164 L)
- Niveau sonore : 44 dB(A)**
- Classe énergétique/Efficacité de lavage et séchage : A+++ / A / A**
- Moteur inverter
- Affichage Led Ambre
- Spot control 2 couleurs
- Départ diff. 24 h
- Nouveau 3ème bras de lavage
- Bras de lavage «Satellite»
- 7 programmes, 5 températures
- Programmes dont : AutoFlex 45°-70°, FLEXIWASH, Verres 45°C
- Options : MyFavourite, Time Manager® Auto Off
- Lumière intérieure
- Tiroir à couverts
- Flexilift (panier supérieur ajustable)
- Panier supérieur : 6 SoftGrip et 2 SoftSpikes®
- Installation : en hauteur et SmartFit

Spécificités techniques



Couleur du bandeau : Inox Anti-trace

Consommations :

11 Litres/0.857 kWh/225 mn**

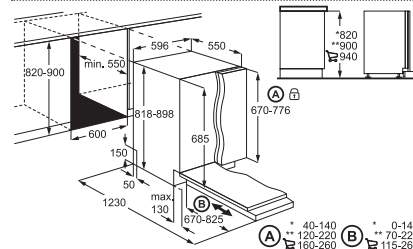
Programme de référence : Eco 50°C

Conso. annuelle énergie (kWh)/eau(L) : 241 / 3080**

**Conso. annuelles calculées sur la base de 280 cycles

Dimensions d'encastrement HxLxP

(mm) : 820/900 x 600 x 570



Inox anti-trace : ESL8521RO

Tarif de base avec Eco participation : 996,01 € TTC

Eco participation* : 5,02 € HT

Lave-vaisselle intégrable

ESI8530RAX

- Le système SoftGrip pour une protection totale de vos verres les plus délicats
- Time Manager® pour diviser le temps de lavage



Caractéristiques

- **Nombre de couverts : 15**
- RealLife™ - VOLUME XXL (164 L)
- Niveau sonore : 44 dB(A)**
- Classe énergétique/Efficacité de lavage et séchage : A++/A/A**
- Moteur inverter
- Affichage Led Blanc
- Départ diff. 24 h et affichage du temps restant
- **Nouveau 3ème bras de lavage**
- **Bras de lavage «Satellite»**
- 6 programmes, 5 températures
- Programmes dont : AutoFlex 45°-70°, Verres 45°C, QuickPlus 60°C, 30 minutes
- Options : MyFavourite, Time Manager®, Auto Off
- **Tiroir à couverts**
- Flexilift (panier supérieur ajustable)
- **Panier supérieur : 6 SoftGrip et 2 SoftSpikes®**
- Installation en hauteur et Charnières double mouvement : Flexiinstall™

NOUVEAU

Spécificités techniques



Couleur du bandeau : Inox Anti-trace

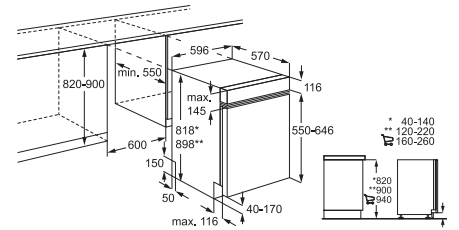
Consommations :
11 Litres/0.961 kWh/225 mn**

Programme de référence : Eco 50°C

Conso. annuelles énergie (kWh)/eau(L) :
270/3080**

**Conso. annuelles calculées sur la base de 280 cycles

Dimensions d'encastrement HxLxP (mm) : 820/900 x 600 x 570



Inox anti-trace : ESI8530RAX

Tarif de base avec Eco participation :
941,02 € TTC

Eco participation* : 5,02 € HT

Lave-vaisselle tout intégrable

ESL8610RO

- RealLife™ : Facilité d'utilisation combinée à un résultat de lavage impeccable
- La fonction AutoFlex pour une optimisation de la consommation d'eau et d'énergie



Caractéristiques

- **Nombre de couverts : 15**
- RealLife™ - VOLUME XXL (164 L)
- Niveau sonore : 44 dB(A)**
- Classe énergétique/Efficacité de lavage et séchage : A++/A/A**
- Moteur inverter
- Affichage Led Blanc
- **Spot control 2 couleurs**
- Départ diff. 24 h
- **Nouveau 3ème bras de lavage**
- **Bras de lavage «Satellite»**
- 7 programmes, 6 températures
- Programmes : AutoFlex 45°-70°, FLEXIWASH, Verres 45°C
- Options : Energy Saver, MyFavourite, Time Manager®, XtraPower, Auto Off
- **Tiroir à couverts**
- Flexilift (panier supérieur ajustable)
- **Panier supérieur : 6 SoftGrip et 2 SoftSpikes®**
- Installation : en hauteur et SmartFit

NOUVEAU

Spécificités techniques



Couleur du bandeau : Inox Anti-trace

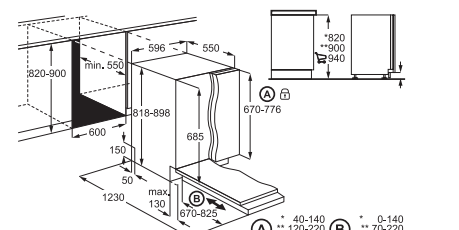
Consommations :
11 Litres/0.961 kWh/225 mn**

Programme de référence : Eco 50°C

Conso. annuelles énergie (kWh)/eau(L) :
270/3080**

**Conso. annuelles calculées sur la base de 280 cycles

Dimensions d'encastrement HxLxP (mm) : 820/900 x 600 x 570



Inox anti-trace : ESL8610RO

Tarif de base avec Eco participation :
886,01 € TTC

Eco participation* : 5,02 € HT

Lave-vaisselle intégrable

ESI8520RAX

- RealLife™ : Facilité d'utilisation combinée à un résultat de lavage impeccable
- Le système SoftGrip pour une protection totale de vos verres les plus délicats



Caractéristiques

- **Nombre de couverts : 15**
- RealLife™ - VOLUME XXL (164 L)
- Niveau sonore : 46 dB(A)**
- Classe énergétique/Efficacité de lavage et séchage : A++/A/A**
- Moteur inverter
- Affichage Led Blanc
- Départ diff. 24 h et affichage du temps restant
- **Nouveau 3ème bras de lavage**
- 6 programmes, 5 températures
- **Bras de lavage «Satellite»**
- Programmes dont : AutoFlex 45°-70°, FLEXIWASH, Verres 45°C
- Options : MyFavourite, Time Manager®, Auto Off
- **Tiroir à couverts**
- Flexilift (panier supérieur ajustable)
- **Panier supérieur : 6 SoftGrip et 2 SoftSpikes®**
- Installation en hauteur et Charnières double mouvement : Flexiinstall™

NOUVEAU

Spécificités techniques



Couleur du bandeau : Inox Anti-trace

Consommations :

11 Litres/0.961 kWh/225 mn**

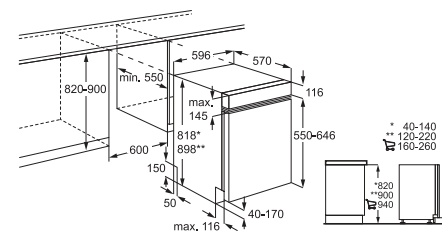
Programme de référence : Eco 50°C

Conso. annuelles énergie (kWh)/eau(L) : 270/3080**

**Conso. annuelles calculées sur la base de 280 cycles

Dimensions d'encastrement HxLxP

(mm) : 820/900 x 600 x 570



Inox anti-trace : ESI8520RAX

Tarif de base avec Eco participation :

831,01 € TTC

Eco participation* : 5,02 € HT

Lave-vaisselle tout intégrable

ESL8330RO

- Time Manager® pour diviser le temps de lavage
- La fonction AutoFlex pour une optimisation de la consommation d'eau et d'énergie



Caractéristiques

- **Nombre de couverts : 15**
- RealLife™ - VOLUME XXL (164 L)
- Niveau sonore : 46 dB(A)**
- Classe énergétique/Efficacité de lavage et séchage : A++/A/A**
- Moteur inverter
- Affichage Led Ambre
- **Spot control 2 couleurs**
- Départ diff. 24 h
- **Nouveau 3ème bras de lavage**
- **Bras de lavage «Satellite»**
- 6 programmes, 5 températures
- Programmes dont : AutoFlex 45°-70°, FLEXIWASH, Verres 45°C
- Options : Energy Saver, MyFavourite, Time Manager®, Auto Off
- **Tiroir à couverts**
- Flexilift (panier supérieur ajustable)
- **Panier supérieur : 6 SoftGrip et 2 SoftSpikes®**
- Installation : en hauteur et SmartFit

NOUVEAU

Spécificités techniques



Couleur du bandeau : Gris

Consommations :

11 Litres/0.961 kWh/225 mn**

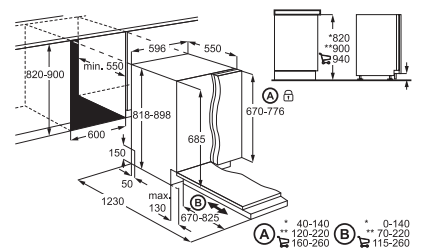
Programme de référence : Eco 50°C

Conso. annuelles énergie (kWh)/eau(L) : 270/3080**

**Conso. annuelles calculées sur la base de 280 cycles

Dimensions d'encastrement HxLxP

(mm) : 820/900 x 600 x 570



Gris : ESL8330RO

Tarif de base avec Eco participation :

776,02 € TTC

Eco participation* : 5,02 € HT

Lave-vaisselle intégrable

ESI7321RAX

- RealLife™ : Facilité d'utilisation combinée à un résultat de lavage impeccable
- Time Manager® pour diviser le temps de lavage



Caractéristiques

- **Nombre de couverts : 13**
- RealLife™ - VOLUME XXL (164 L)
- Niveau sonore : 47 dB(A)**
- Classe énergétique/Efficacité de lavage et séchage : A++/A/A**
- Affichage Led Blanc
- Départ diff. 24 h et affichage du temps restant
- **Nouveau 3ème bras de lavage**
- **Bras de lavage «Satellite»**
- 6 programmes, 4 températures
- Programmes dont : AutoFlex 45°-70°, Verres 45°C, 30 minutes
- Options : MyFavourite, Time Manager®, Auto Off
- Flexilift (panier supérieur ajustable)
- **Panier supérieur : 6 SoftGrip et 2 SoftSpikes®**
- Installation en hauteur et Charnières double mouvement : FlexiInstall™

NOUVEAU

Spécificités techniques



Couleur du bandeau : Inox Anti-trace

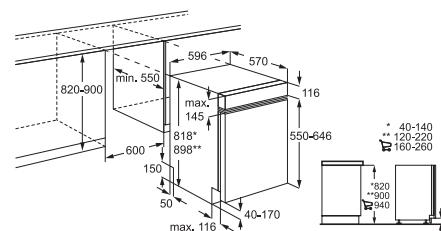
Consommations :
10.2 Litres/0.932 kWh/225 mn**

Programme de référence : Eco 50°C

Conso. annuelles énergie (kWh)/eau(L) :
262/2860**

**Conso. annuelles calculées sur la base de 280 cycles

Dimensions d'encastrement HxLxP (mm) : 820/900 x 600 x 570



Inox anti-trace : ESI7321RAX

Tarif de base avec Eco participation :
721,01 € TTC

Eco participation* : 5,02 € HT

Lave-vaisselle tout intégrable

ESL7321RO

- Le système SoftGrip pour une protection totale de vos verres les plus délicats
- La fonction AutoFlex pour une optimisation de la consommation d'eau et d'énergie



Caractéristiques

- **Nombre de couverts : 13**
- RealLife™ - VOLUME XXL (164 L)
- Niveau sonore : 47 dB(A)**
- Classe énergétique/Efficacité de lavage et séchage : A++/A/A**
- Affichage Led Ambre
- Départ diff. 24 h
- **Nouveau 3ème bras de lavage**
- **Bras de lavage «Satellite»**
- 7 programmes, 5 températures
- Programmes dont : AutoFlex 45°-70°, FLEXIWASH, Verres 45°C
- Options : Energy Saver, Tout en un, MyFavourite, Time Manager®, Auto Off
- Flexilift (panier supérieur ajustable)
- **Panier supérieur : 6 SoftGrip et 2 SoftSpikes®**
- Installation : SmartFit

NOUVEAU

Spécificités techniques



Couleur du bandeau : Gris

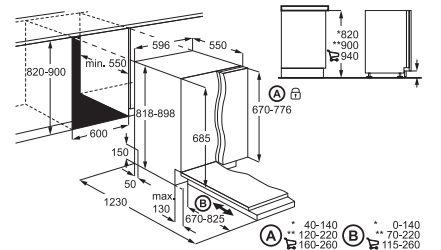
Consommations :
10 Litres/0.932 kWh/225 mn**

Programme de référence : Eco 50°C

Conso. annuelles énergie (kWh)/eau(L) :
262/2800**

**Conso. annuelles calculées sur la base de 280 cycles

Dimensions d'encastrement HxLxP (mm) : 820/900 x 600 x 570



Gris : ESL7321RO

Tarif de base avec Eco participation :
666,01 € TTC

Eco participation* : 5,02 € HT

Lave-vaisselle intégrable

ESI6542LAK

- AutoOff : le lave-vaisselle s'éteint complètement et automatiquement 10 minutes après la fin du cycle
- Fonction «MyFavourite» : active votre programme et vos réglages favoris en un seul geste



Caractéristiques

- Nombre de couverts : 12
- Niveau sonore : 45 dB(A)**
- Classe énergétique/Efficacité de lavage et séchage : A+ / A / A**
- Affichage Led Blanc
- Départ diff. 24 h et affichage du temps restant
- 6 programmes, 4 températures
- Programmes dont : AutoFlex 45°-70°, Verres 45°C
- Options : Energy Saver, MyFavourite, Auto Off
- Flexilift (panier supérieur ajustable)
- Paniers Flexiform Plus - Picots souples
- Installation en hauteur et Charnières double mouvement : FlexiInstall™

NOUVEAU



Inox Anti-trace :
ESI6542LAX



Blanc :
ESI6542LAW

Spécificités techniques



Couleur du bandeau : Noir

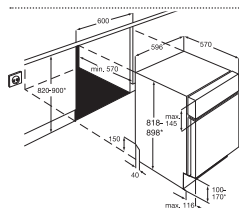
Consommations :
11 Litres/1.032 kWh/195 mn**

Programme de référence : Eco 50°C

Conso. annuelles énergie (kWh)/eau(L) :
290/3080**

**Conso. annuelles calculées sur la base de 280 cycles

Dimensions d'encastrement HxLxP (mm) : 820/800 x 600 x 570



Inox anti-trace : ESI6542LAX

Tarif de base avec Eco participation :
666,01 € TTC

Blanc, Noir : ESI6542LAW, ESI6542LAK

Tarif de base avec Eco participation :
611,02 € TTC

Eco participation* : 5,02 € HT

Lave-vaisselle tout intégrable

ESL6551LO

- Fonction « Tout en 1 » pour utiliser vos pastilles.
- Programme 30 minutes pour un lavage rapide



Caractéristiques

- Nombre de couverts : 12
- Niveau sonore : 45 dB(A)**
- Classe énergétique/Efficacité de lavage et séchage : A+ / A / A**
- Affichage Led Ambre
- **Spot control 2 couleurs**
- Départ diff. 24 h
- 5 programmes, 4 températures
- Programmes dont : AutoFlex 45°-70°
- Options : Energy Saver, Auto Off
- Flexilift (panier supérieur ajustable)
- Paniers Flexiform Plus Picots souples
- Installation en hauteur et Charnières double mouvement : FlexiInstall™

NOUVEAU

Spécificités techniques



Couleur du bandeau : Gris

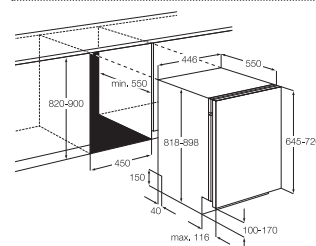
Consommations :
11 Litres/1.032 kWh/195 mn**

Programme de référence : Eco 50°C

Conso. annuelles énergie (kWh)/eau(L) :
290/3080**

**Conso. annuelles calculées sur la base de 280 cycles

Dimensions d'encastrement HxLxP (mm) : 820/800 x 600 x 570



Gris : ESL6551LO

Tarif de base avec Eco participation :
611,02 € TTC

Eco participation* : 5,02 € HT

Lave-vaisselle tout intégrable

ESL4500LO

Libérez de l'espace avec ce lave-vaisselle étroit

Mesurant 45 cm de large seulement, ce lave-vaisselle prend soin de vos plats tout en vous permettant de profiter de l'espace restant.



NOUVEAU

Avantages

Un lave-vaisselle qui économise durablement l'eau et l'électricité

La classe A+ du lave-vaisselle vous garantira des économies d'eau et d'électricité grâce à la basse consommation de l'appareil.

Programme AutoFlex

Ce programme optimise la consommation d'eau et la température en mesurant en continu le degré de salissure pour avoir les meilleurs résultats à chaque fois.

- Fonction « Tout en 1 » pour utiliser vos pastilles.

Caractéristiques

- Nombre de couverts : 9
- Niveau sonore : 47 dB(A)***
- Classe énergétique/Efficacité de lavage et séchage : A+ / A / A**
- Affichage Led Ambre
- Spot control 2 couleurs
- Départ diff. 24 h
- 5 programmes, 4 températures
- Programmes dont : AutoFlex 45°-70°
- Options : Energy Saver, MyFavourite, Auto Off
- Flexilift (panier supérieur ajustable)
- Installation en hauteur et Charnières double mouvement : FlexiInstall™

Spécificités techniques



Couleur du bandeau : Gris

Consommations :

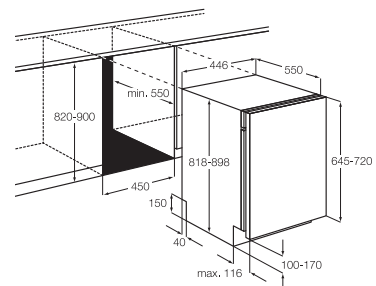
9.5 Litres/0.789 kWh/225 mn**

Programme de référence : Eco 50°C

Conso. annuelles énergie (kWh)/eau(L) : 222/2660**

**Conso. annuelles calculées sur la base de 280 cycles

Dimensions d'encastrement HxLxP (mm) : 820/900 x 450 x 570



Gris: ESL4500LO

Tarif de base avec Eco participation : 666,01 € TTC

Eco participation* : 5,02 € HT

Lave-vaisselle compact

ESL2450W

Lave-vaisselle compact, avec d'excellents résultats

Apportez du confort à votre petite cuisine, avec ce lave-vaisselle compact performant.



ELUXMIDI/X
Porte d'habillage en option
pour ESL2450W
Inox Anti-trace: 153,98 €

Avantages

Programme Auto 45-70°

C'est le lave-vaisselle qui choisit ! Ce programme sélectionne automatiquement la température idéale (de 45°C à 70°C) en l'adaptant à la quantité et au degré de salissure de la vaisselle.

Option Energy saver

Cette option permet de réaliser jusqu'à 25% d'économies d'énergie. Elle est applicable sur certains programmes dont Intensif 70°C, AUTO 45-70°C et Verres 45°C.

Caractéristiques

- Nombre de couverts : 6
- Niveau sonore : 45 dB(A)**
- Classe énergétique/Efficacité de lavage et séchage : A/A/B**
- Départ différé 19h
- 4 programmes, 4 températures
- Programmes dont : Auto 45-70°C, Intensif 70°C, Rapide 50°C
- Options : Energy saver
- Possibilité de connecter l'appareil à une arrivée d'eau chaude

Spécificités techniques



Couleur du bandeau : Blanc

Consommations :

7.5 Litres/0.64 kWh/160 mn**

Programme de référence :

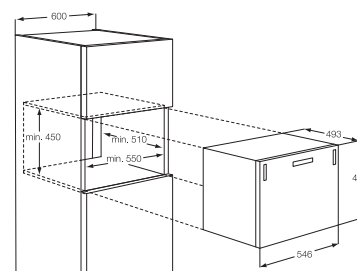
Economique 55° avec pré-lavage

Conso. annuelles énergie (kWh)/eau(L) : 188/2100**

**Conso. annuelles calculées sur la base de 280 cycles

Dimensions d'encastrement HxLxP

(mm) : 450/460 x 550 x 510



Blanc: ESL2450W

Tarif de base avec Eco participation : 666,01 € TTC

Eco participation* : 5,02 € HT



Lave-vaisselle 60 cm

ESF8585ROX

- Le système SoftGrip pour une protection totale de vos verres les plus délicats
- Le Spot Control vous permet de savoir d'un seul coup d'oeil si le cycle de lavage est terminé ou non.
- Design contemporain



Caractéristiques

- **Nombre de couverts : 15**
- RealLife™ - VOLUME XXL (164L)
- Niveau sonore : 44 dB(A)***
- Classe énergétique/Efficacité de lavage et séchage : A++/A/A**
- Moteur inverter
- **Spot control 2 couleurs**
- Départ diff. 24 h et affichage du temps restant
- **Nouveau 3ème bras de lavage**
- **Bras de lavage «Satellite»**
- 7 programmes, 5 températures
- Programmes dont : AutoFlex 45°-70°
- Options : Tout en un, MyFavourite, Time Manager®, Auto Off
- **Tiroir à couverts avec supports couteaux tranchants**
- **Panier supérieur : 6 SoftGrip et 2 SoftSpikes®**



Blanc :
ESF8585ROW

NOUVEAU

Spécificités techniques



Couleur: Inox Anti-trace

Consommations:
11 Litres/0.961 kWh/225 mn**

Programme de référence: Eco 50°C

Conso. annuelles énergie (kWh)/eau(L) :
270/3080**

**Conso. annuelles calculées sur la base de 280 cycles

Dimensions hors tout HxLxP (mm) :
850 x 596 x 610

Inox anti-trace : ESF8585ROX

Tarif de base avec Eco participation :
996,01 € TTC

Blanc : ESF8585ROW

Tarif de base avec Eco participation :
941,02 € TTC

Eco participation* : 5,02 € HT

Lave-vaisselle 60 cm

ESF8620ROX

- Cuve XXL prévue pour 15 couverts
- Tiroir à couverts amovible pour un déchargement facile

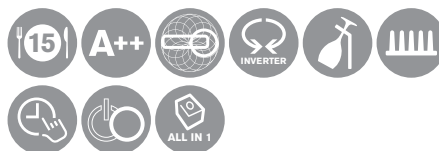


Caractéristiques

- **Nombre de couverts : 15**
- RealLife™ - VOLUME XXL (164L)
- Niveau sonore : 46 dB(A)***
- Classe énergétique/Efficacité de lavage et séchage : A++/A/A**
- Moteur inverter
- Affichage Led Ambre
- Départ diff. 24 h et affichage du temps restant
- **Nouveau 3ème bras de lavage**
- **Bras de lavage «Satellite»**
- 6 programmes, 5 températures
- Programmes dont : AutoFlex 45°-70°, FLEXIWASH, Verres 45°C
- Options : MyFavourite, Time Manager®, Auto Off
- **Tiroir à couverts**
- Flexilift (panier supérieur ajustable)
- **Panier supérieur : 6 SoftGrip et 2 SoftSpikes®**

NOUVEAU

Spécificités techniques



Couleur: Inox Anti-trace

Consommations:
11 Litres/0.961 kWh/225 mn**

Programme de référence: Eco 50°C

Conso. annuelles énergie (kWh)/eau(L) :
270/3080**

**Conso. annuelles calculées sur la base de 280 cycles

Dimensions hors tout HxLxP (mm) :
850 x 596 x 610

Inox anti-trace : ESF8620ROX

Tarif de base avec Eco participation :
831,01 € TTC

Eco participation* : 5,02 € HT

Lave-vaisselle 60 cm

ESF7530ROX

- Time Manager® pour diviser le temps de lavage
- La fonction AutoFlex pour une optimisation de la consommation d'eau et d'énergie



Caractéristiques

- **Nombre de couverts: 13**
- RealLife™ - VOLUME XXL (164L)
- Niveau sonore : 47 dB(A)**
- Classe énergétique/Efficacité de lavage et séchage : A++/A/A**
- Affichage Led Ambre
- Départ diff. 24 h et affichage du temps restant
- **Nouveau 3ème bras de lavage**
- **Bras de lavage «Satellite»**
- 6 programmes, 5 températures
- Programmes dont : AutoFlex 45°-70°, FLEXIWASH, Verres 45°C
- Options : Tout en un, MyFavourite, Time Manager®, Auto Off
- Flexilift (panier supérieur ajustable)
- **Panier supérieur : 6 SoftGrip et 2 SoftSpikes®**

NOUVEAU

Spécificités techniques



Couleur: Inox Anti-trace

Consommations :

10.2 Litres/0.932 kWh/225 mn**

Programme de référence : Eco 50°C

Conso. annuelles énergie (kWh)/eau(L) : 262/2860**

**Conso. annuelles calculées sur la base de 280 cycles

Dimensions hors tout HxLxP (mm) :

850 x 596 x 610

Inox anti-trace: ESF7530ROX

Tarif de base avec Eco participation :

721,01 € TTC

Eco participation* : 5,02 € HT

Lave-vaisselle 60 cm

ESF6515LOX

- Programme de 30 minutes pour un lavage rapide
- AutoOff : le lave-vaisselle s'éteint complètement et automatiquement 10 minutes après la fin du cycle



Caractéristiques

- Nombre de couverts : 12
- Niveau sonore : 45 dB(A)**
- Classe énergétique/Efficacité de lavage et séchage : A+/A/A**
- Affichage Led Ambre
- Départ diff. 24 h et affichage du temps restant
- 6 programmes, 4 températures
- Programmes dont : AutoFlex 45°-70°
- Options : Energy saver, Auto Off
- Flexilift (panier supérieur ajustable)

NOUVEAU

Spécificités techniques



Couleur: Inox Anti-trace

Consommations :

11 Litres/1.032 kWh/195 mn**

Programme de référence : Eco 50°C

Conso. annuelles énergie (kWh)/eau(L) : 290/3080**

**Conso. annuelles calculées sur la base de 280 cycles

Dimensions hors tout HxLxP (mm) :

850 x 600 x 625

Inox anti-trace: ESF6515LOX

Tarif de base avec Eco participation :

644,02 € TTC

Eco participation* : 5,02 € HT

Lave-vaisselle compact

ESF2300OH

Une solution gain de place, un lave-vaisselle compact

Optimisez votre cuisine avec ce lave-vaisselle compact. Adapté aux dimensions de plus en plus réduites des cuisines, vous pourrez l'installer sans aucun problème sur votre plan de travail.



Blanc: ESF2300OW



Noir: ESF2300OK



Silver: ESF2300OS

Avantages

Pour un programme et une température adaptés, laissez faire votre lave-vaisselle

Quelle que soit la charge, votre lave-vaisselle choisit toujours le programme et la température adéquats. Sélectionnez simplement le programme AutoFlex et laissez le lave-vaisselle faire le reste.

Grande capacité, taille réduite.... Parfait pour la vaisselle d'un repas de six convives

Une fonction départ différé pour plus de flexibilité.

Caractéristiques

- Nombre de couverts : 6
- Niveau sonore : 48 dB(A)***
- Classe énergétique/Efficacité de lavage et séchage : A/A/B**
- Affichage Led Ambre
- Départ différé 19h et affichage du temps restant
- 6 programmes, 5 températures
- Programmes dont : Auto 45-70°C, Eco 55°C, Verres 40°C, Rapide Plus 50°C
- Options : Energy saver

Spécificités techniques



Couleur: Rouge

Consommations :

7.5 Litres/0.64 kWh/160 mn **

Programme de référence :

Economique 55° avec pré-lavage

Conso. annuelles énergie (kWh)/eau(L) :
188/2100**

**Conso. annuelles calculées sur la base de 280 cycles

Dimensions hors tout HxLxP (mm) :

447 x 545 x 515

Silver, Rouge, Noir: ESF2300OS,
ESF2300OH, ESF2300OK

Tarif de base avec Eco participation :
490,01 € TTC

Blanc: ESF8585ROW

Tarif de base avec Eco participation :
446,02 € TTC

Eco participation* : 5,02 € HT

Accessoires et Produits d'entretien

Lavage

8074683072 Picots souples SoftSpikes®
Garantissent une stabilité optimale des verres sur le panier supérieur. Compatibles 13 et 15 couverts.



140000450035 SoftGrip
Fixe parfaitement le pied du verre, le protégeant à tout moment sur le panier supérieur. Compatible 13 et 15 couverts



140001732035 Panier à couverts
Pour le 13 et 15 couverts



8072679031 Support couteaux amovible
Une solution de rangement pour les ustensiles tranchants. Spécialement adapté pour le tiroir couvert.



9029792901 Désodorisant senteur citron pour lave-vaisselle (par 2)



9029792695 Détartrant pour lave-linge/lave-vaisselle 200g



9029792414 Dégraissant pour lave-vaisselle 200g



902973180 Dispositif anticalcaire Neocal pour lave-linge/lave-vaisselle

9029792281 Jeu de 4 pieds réducteurs de bruits et stabilisateurs pour lave-linge



Froid

9029792596 Spray nettoyant pour réfrigérateur, 250 ml



9029792240 Gel absorbant d'odeurs



9029792182 Support de bouteilles universel



9029792976 Raclette à givre



4055035929 Grille de ventilation blanche pour four et réfrigérateur



4055035945 Grille de ventilation noire pour four et réfrigérateur

4055035937 Grille de ventilation Inox pour four et réfrigérateur

Pour plus d'informations sur ces produits, merci de contacter le Service Pièces Détachées et Accessoires
Tél: 0891 70 03 10 (0,225 € TTC/min) - Email : service.pieces-detachees@electrolux.fr

Lave-vaisselle

Lave-vaisselle intégrables et tout intégrables



Modèle	ESL8810RO	ESL8521RO	ESI8530RAX	ESL8610RO
Marque	Electrolux	Electrolux	Electrolux	Electrolux
Nombre de couverts	15	15	15	15
Classe énergétique*	A+++	A+++	A++	A++
Eco label européen	-	-	-	-
Conso.énergétique annuelle (kWh/an)*	241	241	270	270
Conso.énergétique / cycle (kWh)*	0.85	0.85	0.96	0.96
Conso. énergétique mode "Arrêt" (W)	0.1	0.1	0.1	0.1
Conso. énergétique mode "Laissez sur marche" (W)	0.1	0.1	0.1	0.1
Conso.annuelle eau (L)*	3080	3080	3080	3080
Efficacité de séchage*	A	A	A	A
Programme de référence	Eco 50°C	Eco 50°C	Eco 50°C	Eco 50°C
Durée du cycle de référence (mn)*	225	225	225	225
Durée du mode "Laissez sur marche" (mn)	10	10	10	10
Niveau sonore dB(A)**	41	44	44	44
Taille (cm) / Installation	60 / Tout intégrable	60 / Tout intégrable	60 / Intégrable	60 / Tout intégrable
Efficacité de lavage*	A	A	A	A
Départ différé	1h-24h	1h-24h	1h-24h	1h-24h
Fonction Auto Off	oui	oui	oui	oui
Options	Tout en un, MyFavourite, Time Manager®, XtraPower	Tout en un, MyFavourite, Time Manager®	Tout en un, MyFavourite, Time Manager®	Energy Saver, Tout en un, MyFavourite, Time Manager®, XtraPower
Eclairage intérieur	oui	oui	-	-
Spot Control	Affch. Tps restant sur sol	Rouge et vert	-	Rouge et vert
Water sensor	oui	oui	oui	oui
Aqua Contrôle	oui	oui	oui	oui
Aqua Securit	oui	oui	oui	oui
Programmes				
Programmes	AutoFlex 45°-70°, Eco 50°C, Flexiwash, Verres 45°C, Intensif 70°C, 1 heure 55°C, QuickPlus 60°C 30 minutes, Lavage d'attente	Lavage d'attente, QuickPlus 60°C 30 minutes, Intensif 70°C, Verres 45°C, Flexiwash, Eco 50°C, AutoFlex 45°-70°	Eco 50°C, AutoFlex 45°-70°, Flexiwash, Verres 45°C, Intensif 70°C, QuickPlus 60°C 30 minutes	AutoFlex 45°-70°, Eco 50°C, Flexiwash, Verres 45°C, Intensif 70°C, 1 heure 55°C, QuickPlus 60°C 30 minutes
Equipement				
Aménagement panier supérieur	2 supports à assiettes rabattables, 2 fils séparateurs rabattables pour verres, 2 soft spikes®, 6 soft grip	2 supports à assiettes rabattables, 2 fils séparateurs rabattables pour verres, 2 soft spikes®, 6 soft grip,	2 supports à assiettes rabattables, 2 fils séparateurs rabattables pour verres, 2 soft spikes®, 6 soft grip	2 supports à assiettes rabattables, 2 fils séparateurs rabattables pour verres, 2 soft spikes®, 6 soft grip
FlexiLift (panier supérieur ajustable)	oui	oui	oui	oui
Aménagement panier inférieur	6 supports assiettes rabattables, supports de tasses rabattables avec 6 SoftGrip	2 supports assiettes rabattables	2 supports assiettes rabattables	4 supports assiettes rabattables
Installation de la porte	Charnières coulissantes SmartFit	Charnières coulissantes SmartFit	Charnières double mouvement:FlexiInstall™	Charnières coulissantes SmartFit
Connexion à une arrivée d'eau chaude	oui	oui	oui	oui
Possibilité d'installation en hauteur	oui	oui	oui	oui
Caractéristiques techniques				
Puissance (W)	2200	2200	2200	2200
Ampérage (A)	10	10	10	10
Tension (V)	220-240	220-240	220-240	220-240
Fréquence (Hz)	50	50	50	50
Cordon de raccordement (M)	1.6	1.6	1.6	1.6
Tuyau de raccordement en eau (cm)	180	180	180	180
Tuyau de vidange (cm)	180	180	180	180
Moteur Inverter	oui	oui	oui	oui
Dimensions et poids				
Hors tout HxLxP (mm)	818 x 596 x 550	818 x 596 x 550	818 x 596 x 575	818 x 596 x 550
Encastrement HxLxP en mm	818 x 600 x 570	818 x 600 x 570	818 x 600 x 570	818 x 600 x 570
Emballées HxLxP (mm)	910 x 650 x 680	910 x 650 x 680	910 x 650 x 680	910 x 650 x 680
Poids brut/net (kg)	43.3 / 41.82	40.1 / 38.62	41 / 39.51	40.1 / 38.62
Code EAN Inox	7332543324262	7332543352913	7332543348220	7332543324231

Consommations annuelles calculées sur la base de 280 cycles

* Suivant la directive 2010/30/UE et 96/60/UE, et norme EN50229 ** Conformément à la norme EN 60704-3

Lave-vaisselle

Lave-vaisselle intégrables et tout intégrables



Modèle	ESI8520RAX	ESL8330RO	ESI7321RAX	ESL7321RO
Marque	Electrolux	Electrolux	Electrolux	Electrolux
Nombre de couverts	15	15	13	13
Classe énergétique*	A++	A++	A++	A++
Eco label européen	-	-	-	-
Conso.énergétique annuelle (kWh/an)*	270	270	262	262
Conso.énergétique / cycle (kWh)*	0.96	0.96	0.93	0.93
Conso. énergétique mode "Arrêt" (W)	0.1	0.1	0.1	0.1
Conso. énergétique mode "Laissé sur marche" (W)	0.1	0.1	0.1	0.1
Conso.annuelle eau (L)*	3080	3080	2860	2800
Efficacité de séchage*	A	A	A	A
Programme de référence	Eco 50°C	Eco 50°C	Eco 50°C	Eco 50°C
Durée du cycle de référence (mn)*	225	225	225	225
Durée du mode "Laissé sur marche" (mn)	10	10	10	10
Niveau sonore dB(A)**	46	46	47	47
Taille (cm) / Installation	60 / Intégrable	60 / Tout intégrable	60 / Intégrable	60 / Tout intégrable
Efficacité de lavage*	A	A	A	A
Départ différé	1h-24h	1h-24h	1h-24h	1h-24h
Fonction Auto Off	oui	oui	oui	oui
Options	Tout en un, MyFavourite, Time Manager®	Energy Saver, Tout en un, MyFavourite, Time Manager®	Tout en un, MyFavourite, Time Manager®	Energy Saver, Tout en un, MyFavourite, Time Manager®
Eclairage intérieur	-	-	-	-
Spot Control	-	Rouge et vert	-	-
Water sensor	oui	oui	oui	oui
Aqua Contrôle	oui	oui	-	-
Aqua Securit	oui	oui	oui	oui
Programmes				
Programmes	"QuickPlus 60°C 30 minutes, Intensif 70°C, Verres 45°C, Flexiwash, Eco 50°C, AutoFlex 45°-70°"	"AutoFlex 45°-70°, Eco 50°C, Flexiwash, Verres 45°C, Intensif 70°C, QuickPlus 60°C 30 minutes"	AutoFlex 45°-70°, Eco 50°C, Verres 45°C, Intensif 70°C, QuickPlus 60°C 30 minutes, Lavage d'attente	AutoFlex 45°-70°, Eco 50°C, Flexiwash, Verres 45°C, Intensif 70°C, QuickPlus 60°C 30 minutes, Lavage d'attente
Equipement				
Aménagement panier supérieur	2 supports à assiettes rabattables, 2 fils séparateurs rabattables pour verres, 2 soft spikes®, 6 soft grip	2 supports à assiettes rabattables, 2 fils séparateurs rabattables pour verres, 2 soft spikes®, 6 soft grip	2 supports à assiettes rabattables, 2 fils séparateurs rabattables pour verres, 2 soft spikes®, 6 soft grip	2 supports à assiettes rabattables, 2 fils séparateurs rabattables pour verres, 2 soft spikes®, 6 soft grip,
FlexiLift (panier supérieur ajustable)	oui	oui	oui	oui
Aménagement panier inférieur	2 supports assiettes rabattables	2 supports assiettes rabattables	2 supports assiettes rabattables	2 supports assiettes rabattables
Installation de la porte	Charnières double ouvement: FlexiInstall™	Charnières coulissantes SmartFit	Charnières double ouvement: FlexiInstall™	Charnières coulissantes SmartFit
Connexion à une arrivée d'eau chaude	oui	oui	oui	oui
Possibilité d'installation en hauteur	oui	oui	-	-
Caractéristiques techniques				
Puissance (W)	2200	2200	2200	2200
Ampérage (A)	10	10	10	10
Tension (V)	220-240	220-240	220-240	220-240
Fréquence (Hz)	50	50	50	50
Cordon de raccordement (M)	1.6	1.6	1.6	1.6
Tuyau de raccordement en eau (cm)	180	180	150	150
Tuyau de vidange (cm)	180	180	150	150
Moteur Inverter	oui	oui	-	-
Dimensions et poids				
Hors tout HxLxP (mm)	818 x 596 x 575	818 x 596 x 550	818 x 596 x 575	818 x 596 x 550
Encastrement HxLxP en mm	818 x 600 x 570	818 x 600 x 570	818 x 600 x 570	818 x 600 x 570
Emballées HxLxP (mm)	910 x 650 x 680	910 x 650 x 680	910 x 650 x 680	910 x 650 x 680
Poids brut/net (kg)	41 / 39.51	40.1 / 38.62	41 / 39.51	40.1 / 38.62
Code EAN Inox	7332543348213	7332543324224	7332543352906	7332543352920
Code EAN Noir				
Code EAN Blanc				

Lave-vaisselle intégrables et tout intégrables



ESI6542LAK

ESL6551LO

ESL4500LO

ESL2450W

Electrolux	Electrolux	Electrolux	Electrolux
12	12	9	6
A+	A+	A+	A
-	-	-	-
290	290	222	188
1.03	1.03	0.78	0.64
0.1	0.1	0.1	0.1
0.99	0.99	0.99	0.99
3080	3080	2660	2100
A	A	A	B
Eco 50°C	Eco 50°C	Eco 50°C	Eco 55°C avec prélav.
195	195	225	160
10	10	10	-
45	45	47	45
60 / Intégrable	60 / Tout Intégrable	45 / Tout intégrable	55 / Tout intégrable
A	A	A	A
1h-24h	1h-24h	1h-24h	1h-19h
oui	oui	oui	-
Energy Saver, Tout en un, MyFavourite	Energy Saver, Tout en un	Energy Saver, Tout en un, MyFavourite	Energy saver
-	-	-	-
-	oui	oui	-
oui	oui	oui	oui
oui	oui	oui	-
oui	oui	oui	oui
AutoFlex 45°-70°, Eco 50°, Verres 45°C, Intensive 70°, QuickPlus 60°C 30 minutes, Lavage d'attente	Eco 50°, AutoFlex 45°-70°, QuickPlus 60°C 30 minutes, Intensive 70°, Lavage d'attente	Lavage d'attente, QuickPlus 60°C 30 minutes, Eco 50°, Intensive 70°, AutoFlex 45°-70°	Auto 45-70°C, Eco 55°C, Intensif 70°C, Rapide 50°C
supports de tasses rabattables Picots souples	supports de tasses rabattables, Picots souples	supports de tasses rabattables	-
oui	oui	oui	-
2 supports assiettes rabattables	2 supports assiettes rabattables	2 supports assiettes rabattables	-
Charnières double mouvement: FlexiInstall™	Charnières double mouvement: FlexiInstall™	Charnières double mouvement: FlexiInstall™	-
oui	oui	oui	oui
oui	oui	oui	-
2200	2200	2200	1200
10	10	10	10
220-240	220-240	220-240	220-240
50	50	50	50
1.5	1.5	1.5	1.5
150	150	150	150
150	150	150	150
-	-	-	-
818 x 596 x 575	818 x 596 x 555	818 x 446 x 550	447 x 545 x 494
818 x 600 x 570	818 x 600 x 570	818 x 450 x 570	447 x 550 x 510
864 x 635 x 680	864 x 635 x 680	860 x 480 x 680	505 x 605 x 595
39.8 / 38.12	38.6 / 36.92	33.5 / 32	23.5 / 21.65
7332543355174	7332543346158	7332543345663	7332543031290
7332543355181			
7332543355167			

Consommations annuelles calculées sur la base de 280 cycles

* Suivant la directive 2010/30/UE et 96/60/UE, et norme EN50229 ** Conformément à la norme EN 60704-3

Lave-linge intégrable

EWG127410W

- TimeManager® s'adapte au temps dont vous disposez
- Départ différé : il permet de retarder le départ d'un cycle jusqu'à 20 heures



Caractéristiques

- Capacité de lavage 7 kg
- Vitesse d'essorage maximale : 1200 tr/min
- Classe énergétique A++**/ Efficacité d' essorage B**
- Time Manager®
- Départ différé 20 h et affichage du temps restant
- Grand écran LCD premium sensible
- Grande ouverture pour le chargement et le déchargement du linge
- Volume tambour : 46 L
- Capacité variable automatique
- Programmes dont : mixtes 20°, soie, lavage main, laine
- Rinçage Plus
- Option Nuit Silence Plus
- Sécurité enfant
- Tambour inox

Spécificités techniques

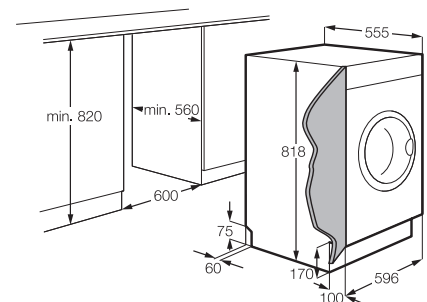


Conso. annuelles énergie (kWh)/eau (L) :
190/10469**

Niveaux sonores Lavage/Essorage :
56/72 dB(A)**

**Conso. annuelles calculées sur la base de 220 cycles

Dimensions d'encastrement HxLxP (mm) :
850 x 605 x 600



Blanc: EWG127410W

Tarif de base avec Eco participation :
886,01 € TTC

Eco participation* : 5,02 € HT

Lavante-séchante intégrable

EWX127410W

- Fonction « TimeManager® » : elle s'adapte au temps dont vous disposez.
- Lave et sèche jusqu'à 4 kg pour des charges plus importantes.



Caractéristiques

- Capacité de lavage : 7 kg
- Capacité de séchage : 4 kg
- Vitesse d'essorage maximale : 1200 tr/mn
- Classe énergétique : C**/ Efficacité de lavage : A**
- Time manager®
- Départ différé 20h et affichage du temps restant
- Volume tambour : 46 L
- Capacité variable automatique
- Programmes dont : repassage facile, soie 30, lavage main, laine, séchage (synthétiques), séchage (coton)
- Turbo séchage à condensation
- Séchage électronique
- Minuterie complémentaire
- Sécurité enfant
- Isolation phonique renforcée

Spécificités techniques



Conso. énergétique annuelle lavage (kWh) :** 210

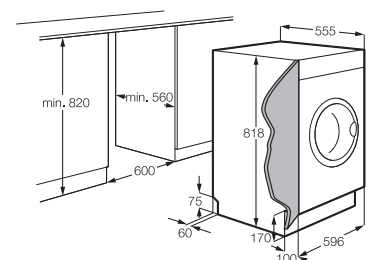
Conso. annuelle eau (L) :** 9800

Conso. énergétique annuelle Lavage/ Séchage (kWh) :** 1302

Conso. eau annuelle Lavage/ Séchage (L) :** 25000

**Conso. annuelles calculées sur la base de 200 cycles

Dimensions d'encastrement HxLxP (mm) :
850 x 605 x 600



Blanc: EWG127410W

Tarif de base avec Eco participation :
1106,02 € TTC

Eco participation* : 5,02 € HT

* Conformément au décret 2005/829

Lavage

Lave-linge



Modèle	EWG127410W
Marque	Electrolux
Type de l'appareil	Frontale
Eco Label européen	-
Capacité maxi du tambour (kg)	7
Classe énergétique**	A++
Consommations annuelles énergie (kWh) - eau (L)**	190 - 10469
Coton 60°C pleine charge - énergie (kWh), temps (min)**	1.01 - 180
Coton 60° C demi-charge - énergie (kWh), temps (min)**	0.78 - 149
Coton 40° C demi-charge - énergie (kWh), temps (min)**	0.61 - 140
Conso. énergétique mode "Arrêt" (W)**	0,10
Conso. énergétique mode "Laissé sur marche" (W)**	1,90
Efficacité d'essorage	B
Vitesse d'essorage maxi (tr/min)	1200
Durée du mode "Laissé sur marche" (mn)	5
Niveau sonore, lavage dB(A)***	56
Niveau sonore, essorage dB(A)***	72
Installation	Tout Intégrable
Équipement et performances	
Volume du tambour (L)	46
Affichage	Ecran LCD moyen
Finition du hublot	Blanc
Sécurité enfants	oui
Programmes	coton, coton avec pré-lavage, synthétiques, synthétiques avec pré-lavage, délicats, mixtes 20°, soie, lavage main, laine
Départ différé/Temps restant	20 h / oui
Moteur	Standard
Anti-balourd électronique	oui
Sécurité anti-débordement	oui
Nombre de pieds réglables	4
Caractéristiques techniques	
Puissance (W)	2000
Tension (V)	230
Fréquence (Hz)	50
Cordon de raccordement (M)	1.5
Dimensions et poids	
Hors tout HxLxP (mm)	820 x 596 x 544
Emballées HxLxP (mm)	900 x 640 x 640
Poids brut/net (kg)	63 / 60.39
Code EAN	7332543227891

Lavante-séchante



Modèle	EWX127410W
Marque	Electrolux
Type de l'appareil	Lavante-séchante
Classe énergétique**	C
Vitesse d'essorage maximum tr/min	1200
Capacité de lavage (kg)	7
Capacité de séchage (kg)	4
Conso. énergétique cycle lavage (kWh)**	1.05
Conso. eau cycle lavage (L)**	49
Durée du cycle lavage (min)	180
Conso. énergétique annuelle lavage (kWh)**	210
Conso. annuelle eau (L)**	9800
Conso. énergétique annuelle Lavage/Séchage (kWh)**	1302
Conso. eau annuelle Lavage/Séchage (L)**	25000
Conso. énergétique mode "arrêt" (W)**	0.1
Conso. énergétique mode "laissé sur marche" (W)**	1.9
Niveau sonore en lavage dB(A)***	56
Niveau sonore en essorage dB(A)***	72
Niveau sonore en séchage dB(A)***	62
Installation	Tout Intégrable
Équipement et performances	
Volume du tambour (L)	46
Finition du hublot	Blanc
Sécurité enfants	oui
Programmes	coton, coton avec pré-lavage, synthétiques, délicats, repassage facile, soie 30, lavage main, laine, séchage (synthétiques), séchage (coton)
Départ différé/Temps restant	20 h / oui
Moteur	Standard
Anti-balourd électronique	oui
Sécurité anti-débordement	oui
Nombre de pieds réglables	4
Caractéristiques techniques	
Puissance (W)	2000
Tension (V)	230
Fréquence (Hz)	50
Cordon de raccordement (M)	1.5
Dimensions et poids	
Hors tout HxLxP (mm)	820 x 596 x 544
Emballées HxLxP (mm)	900 x 640 x 640
Poids brut/net (kg)	71 / 68.39
Code EAN	7332543227983

** Suivant la directive 2010/30/UE et règlement délégué n°1061/2010. Consommations annuelles calculées sur la base de 220 cycles.

*** Conformément à la norme EN60704-3

** Suivant la directive 2010/30/UE et 96/60/UE et norme EN50229. Consommations annuelles calculées sur la base de 200 cycles.

*** Conformément à la norme EN60704-3

Lavage

Intelligence, simplicité et performances professionnelles

LAVAGE

LAVE-LINGE FRONTAL: Technologie UltraMix pour des performances uniques:



Un système de pré-mixage de la lessive qui la dissout à 100% **AVANT** l'introduction dans le tambour pour une meilleure performance de lavage et une consommation énergétique en

A+++
-50%

TimeManager®

TimeManager® s'adapte au temps dont vous disposez et vous offre un résultat optimal par rapport au degré de salissure de votre linge.



SoftDrum

Les perforations du tambour réduisent les frictions et l'étirement du linge, tout en diminuant l'usure du textile.

Boîte à produits poudre/liquide Duo Dose

Votre détergent est retenu jusqu'au lancement du cycle lors de vos départs différés. Fini les gaspillages pour une performance de lavage optimisée

Fonction Pressing: Défroisseur/rafraichisseur sur lave-linge et sèche-linge

Grâce à la fonction Pressing le temps de repassage est réduit de 50%, voire supprimé sur certains textiles.



SECHAGE

SECHE-LINGE: Technologie Pompe à chaleur pour des économies d'énergie

Une température plus douce pour protéger même les fibres les plus délicates. Abaisse votre consommation d'énergie. (2.28kWh pour 9kg)

A++

Votre linge sous haute surveillance

Un capteur contrôle la charge en permanence et tant qu'il détecte une pièce humide, il poursuit le séchage.



Porte réversible

Adapter le sens d'ouverture à votre besoin.



Filtre

Un système de collecte des peluches performant et facile d'accès.



Certification Woolmark®

L'engagement Electrolux est de toujours améliorer le soin apporté aux textiles, même les plus délicats et le label Woolmark® en est la garantie.

Lave-linge slim

EWM1046CDU

- TimeManager® s'adapte au temps dont vous disposez
- Nouveauté : la gamme Inspiration en 34 cm de profondeur



Caractéristiques

- Capacité de lavage 4 kg
- Classe énergétique A+** / Efficacité d'essorage C**
- Vitesse d'essorage maximale : 1000 tr/min
- Time Manager®
- Départ différé 20 h et affichage du temps restant
- Volume tambour : 32 L
- Programmes dont : laine, jeans, lingerie, soie, voilages, couette, Sport, 5 chemises
- Rinçage Plus
- Sécurité enfant
- Tambour inox

NOUVEAU

Spécificités techniques



Consommations annuelles énergie (kWh) - eau (L) : 133 - 8999**

Niveaux sonores Lavage/Essorage : 58/77 dB(A)***

Dimensions hors tout : HxLxP (mm) : 850 x 595 x 338

Blanc : EWM1046CDU

Tarif de base avec Eco participation : 721,01 € TTC

Eco participation* : 5,02 € HT

Lave-linge slim

EWM1042NDU

- Fonction «départ différé» permettant de retarder votre cycle de lavage 3, 6 ou 9 heures
- Cycle rapide pour laver en 20 minutes



Caractéristiques

- Capacité de lavage 4 kg
- Classe énergétique A+** / Efficacité d'essorage C**
- Vitesse d'essorage maximale : 1000 tr/min
- Départ différé 3/6/9 heures
- Volume tambour : 32 L
- Programmes dont : laine, soie, couette, jeans, voilages, Sport, 5 chemises
- Rinçage Plus
- Sécurité enfant
- Tambour inox

NOUVEAU

Spécificités techniques



Consommations annuelles énergie (kWh) - eau (L) : 133 - 8999**

Niveaux sonores Lavage/Essorage : 58/77 dB(A)***

Dimensions hors tout : HxLxP (mm) : 850 x 595 x 338

Blanc : EWM1042NDU

Tarif de base avec Eco participation : 611,02 € TTC

Eco participation* : 5,02 € HT

Lave-linge frontale UltraMix

EWF1497CDW

- La nouvelle machine à laver UltraMix offre une garantie exceptionnelle pour votre linge, avec une efficacité énergétique supérieure A+++ -50%.
- Fonction pressing pour rafraîchir et défroisser vos vêtements.

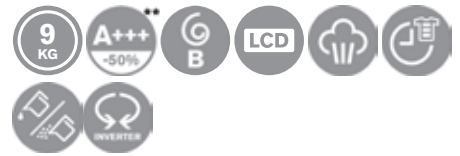


NOUVEAU

Caractéristiques

- Capacité de lavage 9 kg
- Classe énergétique A+++ -50%** / Efficacité d'essorage B**
- Fonction pressing (steam)
- Vitesse d'essorage maximale: 1400 tr/min
- Moteur Inverter
- Bandeau blanc vernis acrylique
- Rétro-éclairage ambré
- Grand écran LCD TimeManager®
- Départ diff. 20 h et affichage du temps restant
- Hublot Silver
- Tambour SoftDrum alvéolé: 69 L
- Boîte à produits flexible DuoDose poudre/liquide
- Programmes dont: laine, jeans, Rapide 1h/60°, couette, rapide, rafraîchir(vapeur), défroissage synthétiques (vapeur), coton(vapeur)
- Certifié Woolmark® Platinum: sécurité maximale pour vos lainages
- Rinçage Plus
- Fonction Auto-Off
- Sécurité enfant

Spécificités techniques



Consommations annuelles énergie (kWh) - eau (L) : 105 - 10499**

Niveaux sonores Lavage/Essorage : 51/75 dB(A)***

Dimensions hors tout : HxLxP (mm) : 850 x 600 x 605

Blanc : EWF1497CDW

Tarif de base avec Eco participation : 1106,02 € TTC

Eco participation* : 5,02 € HT

Lave-linge frontale

EWF1482GZW

- TimeManager®, optimisez votre temps
- Une sélection intuitive des réglages grâce aux LED



Caractéristiques

- Capacité de lavage 8 kg
- Classe énergétique A+++** / Efficacité d'essorage B**
- Vitesse d'essorage maximale: 1400 tr/min
- Ecran LCD
- Départ diff. 20 h et affichage du temps restant
- Volume tambour : 52 L
- Boîte à produits flexible DuoDose poudre/liquide
- Programmes dont: laine, soie, couette, jeans, voilages, Sport, 5 chemises
- Rinçage Plus
- Sécurité enfant

Spécificités techniques



Consommations annuelles énergie (kWh) - eau (L) : 191 - 10900**

Niveaux sonores Lavage/Essorage : 59/79 dB(A)***

Dimensions hors tout : HxLxP (mm) : 850 x 600 x 522

Blanc : EWF1482GZW

Tarif de base avec Eco participation : 666,01 € TTC

Eco participation* : 5,02 € HT

NOUVEAU

Lavante-séchante

EWV1697MDW

- Fonction pressing pour rafraîchir et défroisser vos vêtements
- MyFavourites : enregistrer vos programmes favoris!
- Certificat Woolmark® Gold : un séchage extra doux pour la laine



H

Caractéristiques

- Capacité de lavage : 9 kg
- Capacité de séchage : 7 kg
- Vitesse d'essorage maximale : 1600tr/mn
- Classe énergétique : A** / Efficacité de lavage : A**
- Fonction pressing (steam)
- Time manager®
- Départ différé 20h et affichage du temps restant
- Volume tambour : 66 L
- Capacité variable automatique
- Programmes dont : laine, couette, séchage laine, séchage (synthétiques), séchage (coton), rafraîchir(vapeur), défroissage (vapeur)
- Moteur Inverter
- Système Direct Spray
- Turbo séchage à condensation
- Séchage électronique
- Minuterie complémentaire
- Sécurité enfant

** Suivant la directive 2010/30/UE et norme EN 50229

Spécificités techniques



Conso. énergétique annuelle lavage (kWh) : 210**

Conso. annuelle eau (L) : 12600**

Conso. énergétique annuelle Lavage/ Séchage (kWh) : 1224**

Conso. eau annuelle Lavage/Séchage (L) : 22400**

Dimensions hors tout : HxLxP (mm) : 850 x 600 x 605

Blanc : EWW1697MDW

Tarif de base avec Eco participation : 1106,02 € TTC

Eco participation* : 5,02 € HT

Sèche-linge VAPEUR

EDH3897SDW

- Fonction Pressing pour un rafraîchissement et un défroissage de vos vêtements.
- Certificat Woolmark® Gold : un séchage extra doux pour la laine.



H

Caractéristiques

- Capacité de séchage : 9 kg
- Classe énergétique : A++**
- Efficacité de condensation : A**
- **Technologie pompe à chaleur**
- Moteur Inverter
- Grand écran LCD
- Départ diff. 20 h et affichage du temps restant
- Hublot Silver
- Programmes spéciaux dont : délicats, facile à repasser, jeans, textiles mélangés, rapide, sports, laine, couette
- Tambour sonde
- Tambour Inox
- Rotation alternée
- **Eclairage intérieur par LED**
- **Kit évacuation directe**

Spécificités techniques



Consommation d'énergie annuelle (kWh) : 259**

Niveau sonore dB(A) : 65**

**Consommation d'énergie en kWh/an sur la base de 160 cycles séchage Coton standard à pleine & demi-charge & de la consommation des modes à faible puissance. La consommation réelle d'énergie par cycle dépend des conditions d'utilisation de l'appareil

Dimensions hors tout HxLxP (mm) : 850 x 600 x 600

Blanc : EDH3897SDW

Tarif de base avec Eco participation : 1216,01 € TTC

Eco participation* : 5,02 € HT

**ELECTROLUX HOME
PRODUCTS FRANCE**

Direction commerciale
BP 50142 - 43, avenue Félix Louat
60307 Senlis Cedex
Tél. : 03 44 62 20 00 - Fax : 03 44 62 21 46



Service Consommateurs

BP 50142 - 43, avenue Félix Louat
60307 Senlis Cedex
Tél. : 0892 682 433 (0,34 € TTC/min)
e-mail : ehp.consommateur@electrolux.fr
Permanence téléphonique
du lundi au vendredi de 8h à 17h45